

BORA Classic 2.0 Set: CKA2, CKCH und CKCB

[> Web link](#)



Brief description

Extraction system

Mode of operation

Recirculated-air or exhaust air

Article no.

40.001.969.00

VRG

10.00

Price CHF

4975.- O excl. VAT

Product description

Scope of delivery Set offer CKA2 and 1 x CKCH and 1 x CKCB

- 1 cooktop extractor CKA2 (40.002.054.00)
- 2 cooktops CKCH / CKCB (40.002.055.00 / 40.002.056.00)
- 1 base fan ULS (40.002.251.00)
- 1 flat sound absorber USDF (40.002.248.00)
- 1 Ecotube bend 90. flat vertical EFBV90 (40.001.782.00)
- 1 Ecotube transition flat round straight EFRG (40.001.786.00)
- 1 Ecotube transition flat round offset EFRV110 (40.002.051.00)
- 1 Ecotube flat duct EFS375 (40.002.440.00)
- 1 Ecotube duct connector flat EFV (40.001.788.00)
- incl. seals

Planning guidelines

With these appliances, the duct connection is designed for the BORA Ecotube duct system. To connect BORA Ecotube (connection 245 x 89 mm) with Naber connections (222 x 89 mm), an adapter (EFA, 40.001.779.00) is available / can be ordered separately. The air purification box ULBF is not included in the set scope of delivery (can be ordered separately).

Accessory

You can find the complete range of accessories here [> Weblink](#)

Optional accessories



40.002.159.00 / CHF 270.-
BORA air cleaning box flexible ULBF (successor ULB1)



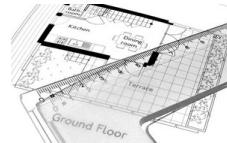
40.001.767.00 / CHF 97.-
BORA socket USTJ



40.002.034.00 / CHF 135.-
BORA socket USTJAB All Black



40.001.775.00 / CHF 19.-
BORA Glass ceramic scraper UGS



80.100.016.00 / CHF 359.-
Ventilation planning



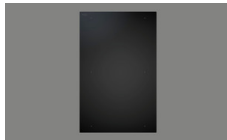
80.100.017.00 / CHF 192.-
Revision of the planning

Other Articles

You can find additional articles here [> Weblink](#)



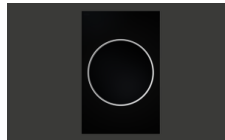
40.002.245.00 / CHF 2704.-
BORA Classic 2.0 CKA2AB All Black



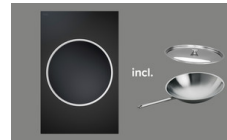
40.002.057.00 / CHF 1486.-
BORA Classic 2.0 CKFI



40.002.058.00 / CHF 1293.-
BORA Classic 2.0 CKI



40.002.059.00 / CHF 2434.-
BORA Classic 2.0 CKIW Induction Glass Ceramic Wok



40.002.081.00 / CHF 3034.-
BORA Classic 2.0 Set CKIW + HIW1 (wok pan with lid)



40.002.055.00 / CHF 1010.-
BORA Classic 2.0 CKCH



40.002.056.00 / CHF 1107.-
BORA Classic 2.0 CKCB



40.002.160.00 / CHF 2199.-
BORA Classic 2.0 CKG



40.002.060.00 / CHF 2601.-
BORA Classic 2.0 CKT



40.002.302.00 / CHF 3001.-
BORA Classic 2.0 Set: CKA2AB and ULS



40.002.084.00 / CHF 2858.-
BORA Classic 2.0 Set: CKA2 und ULS



40.001.966.00 / CHF 5830.-
BORA Classic 2.0 Set: CKA2 und 2 x CKFI

BORA Classic 2.0 Set: CKA2, CKCH und CKCB > Web link



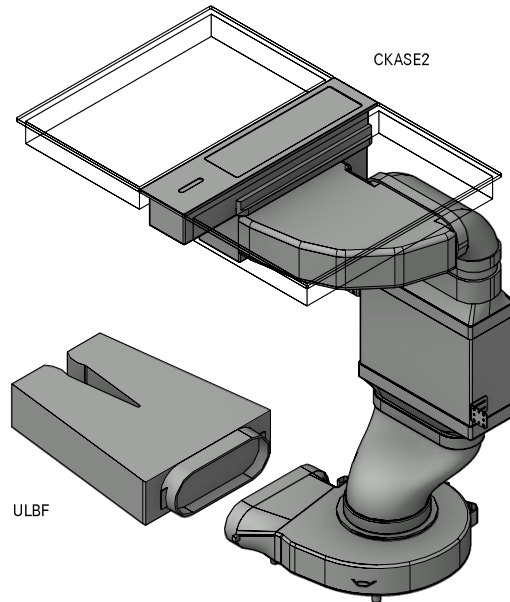
40.001.969.00 / CHF
4975.-
BORA Classic 2.0 Set:
CKA2, CKCH und CKCB



40.002.285.00 / CHF
5973.-
BORA Classic 2.0 Set:
CKA2AB and 2 x CKFI

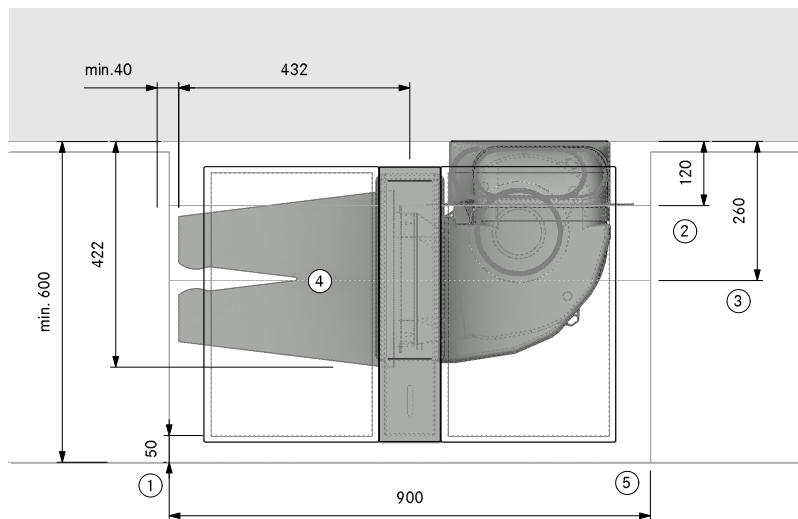


40.002.286.00 / CHF
5118.-
BORA Classic 2.0 Set:
CKA2AB, CKCH and
CKCB

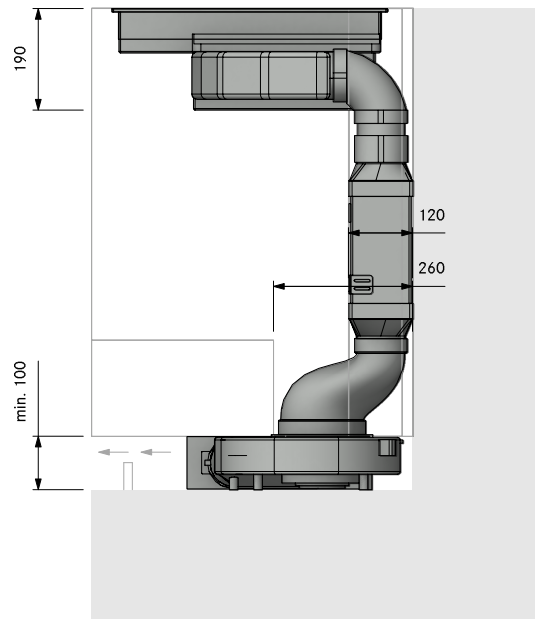


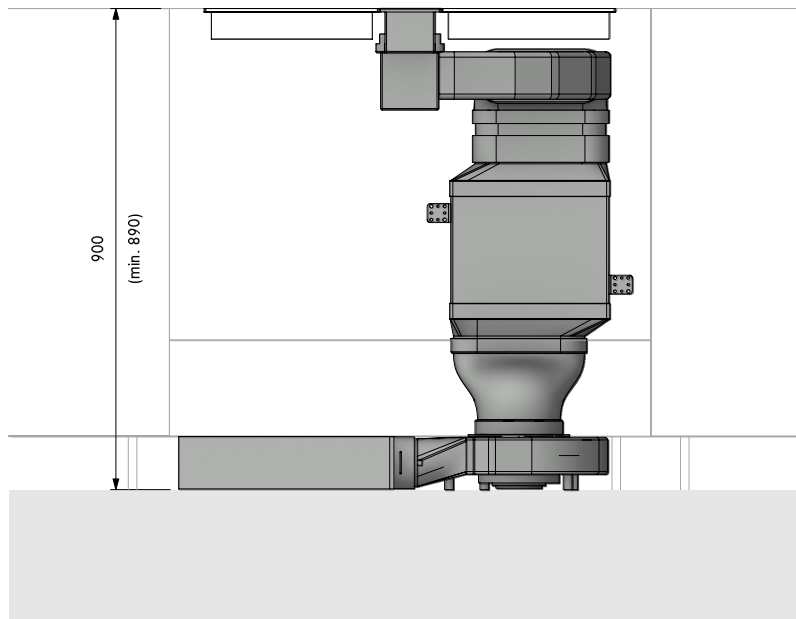
| Menge | Artikel BORA | Index |
|-------|---|--------|
| 1 | CKASE2 Classic 2.0 Set Kochfeldabzugssystem | Male |
| 1 | ULBF Luftreinigungsbox flexibel | Female |

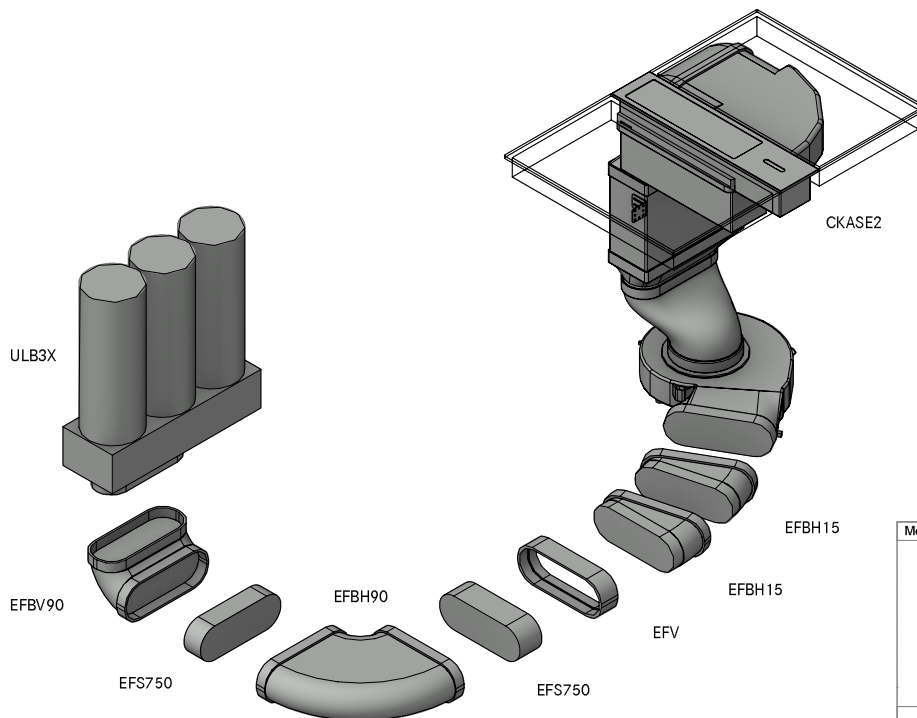
Auf Richtigkeit prüfen. Dichtungen im Lieferumfang enthalten. Optisch nicht dargestellt.



- ①. Mind. 50mm bis Beginn Ausschnitt. Dieses Maß ist eine Empfehlung. Für das verbindliche Maß wenden Sie sich an Ihren Arbeitsplattenhersteller.
- ②. Platzbedarf für Technik
- ③. Unterster Auszug muss gekürzt werden
- ④. Luftreinigungsbox muss zugänglich sein. Optimale Filterleistung durch 500mm Flachkanal vor dem Filter
- ⑤. Rückströmöffnung mind. 500cm² pro Luftreinigungsbox (bei Gaskochfeld mind. 1000 cm²)

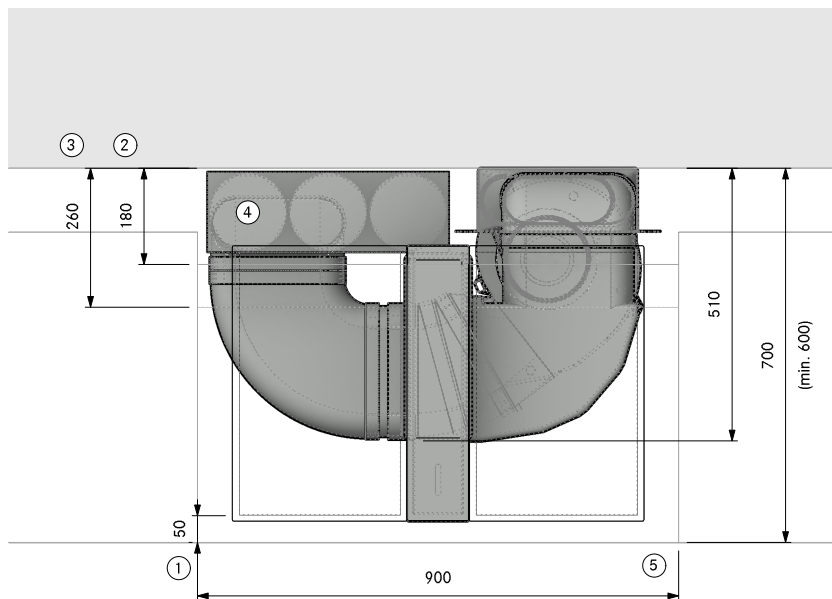




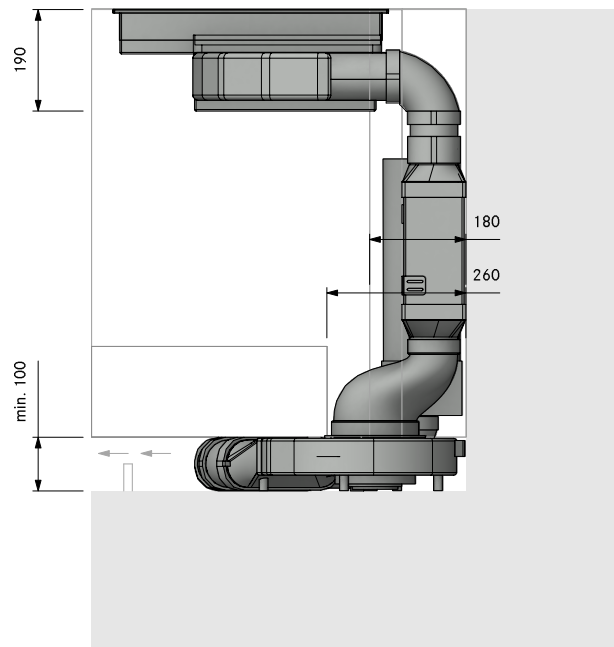


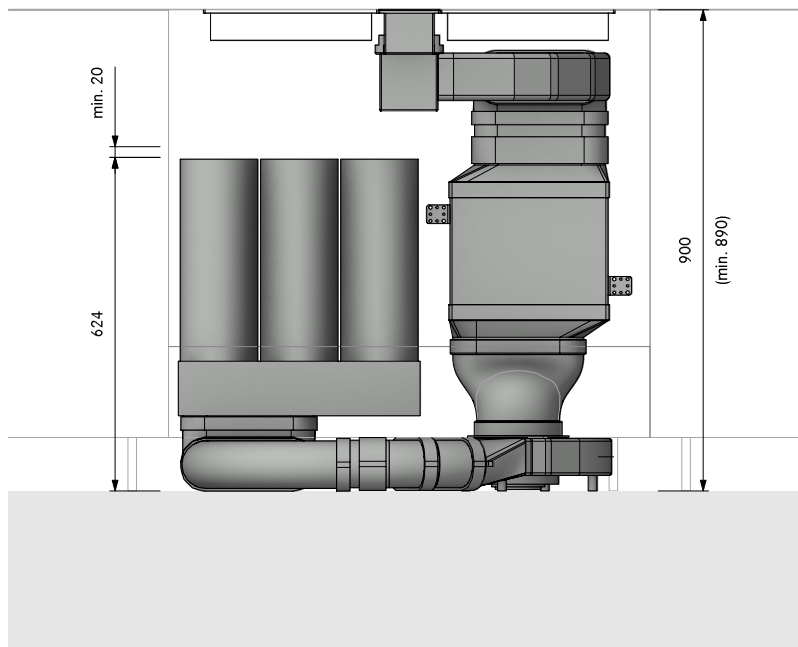
| Menge | Artikel BORA | Index |
|-----------------------------|---|--------|
| 1 | CKASE2 Classic 2.0 Set Kochfeldabzugssystem | Male |
| 1 | ULB3X Luftreinigungsbox 3 | Male |
| Artikel BORA Ecotube | | |
| 2 | EFBH15 Bogen 15° flach horizontal | Divers |
| 1 | EFBH90 Bogen 90° flach horizontal | Female |
| 1 | EFBV90 Bogen 90° flach vertikal | Female |
| 1 | EFV Kanalverbinder flach | Female |
| 1 | EFS750 Flachkanal mit Steg 750mm | Male |

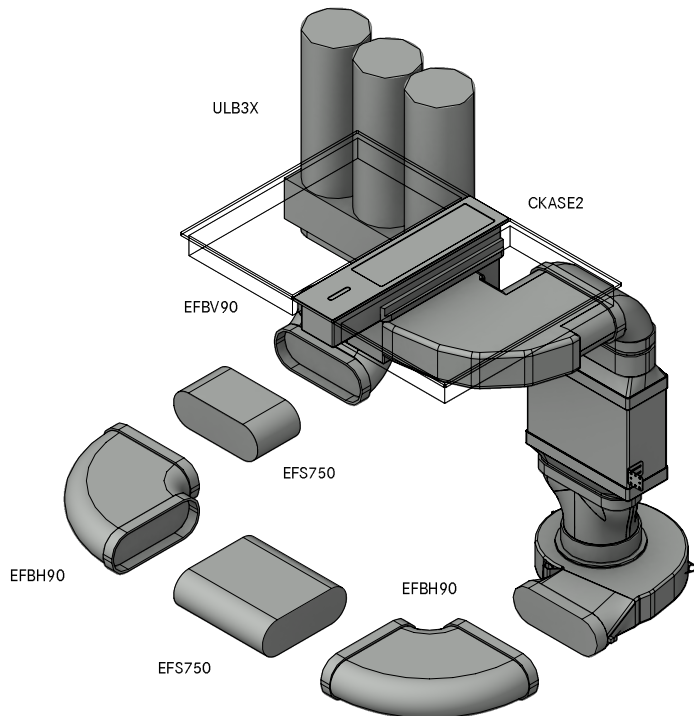
Auf Richtigkeit prüfen. Dichtungen im Lieferumfang enthalten. Optisch nicht dargestellt.



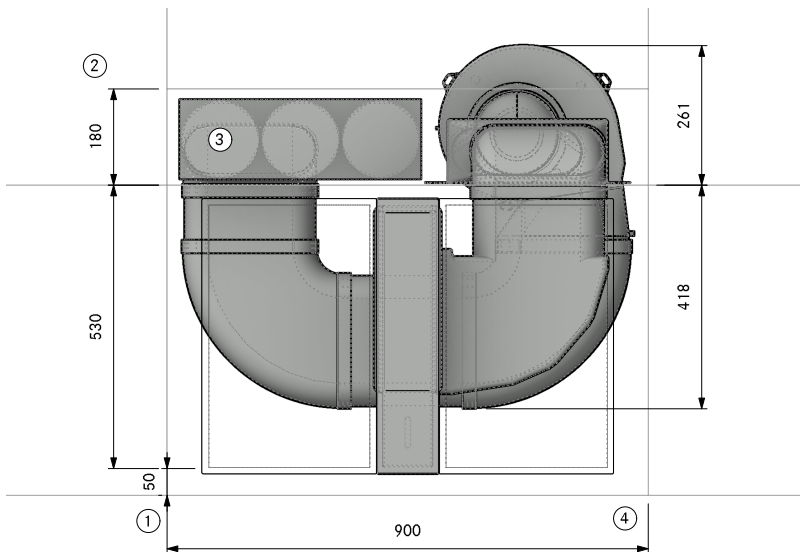
1. Mind. 50mm bis Beginn Ausschnitt. Dieses Maß ist eine Empfehlung. Für das verbindliche Maß wenden Sie sich an Ihren Arbeitsplattenhersteller.
2. Platzbedarf für Technik
3. Unterster Auszug muss gekürzt werden
4. Luftreinigungsbox muss zugänglich sein, um Filterpatronen zu wechseln. Empfohlener Platzbedarf (BxT) 800 x 180mm oder durchgängig 500cm² freie Ausströmfläche
5. Rückströmöffnung durchgängig mind. 500 cm² pro Luftreinigungsbox (bei Gaskochfeld mind. 1000 cm²)



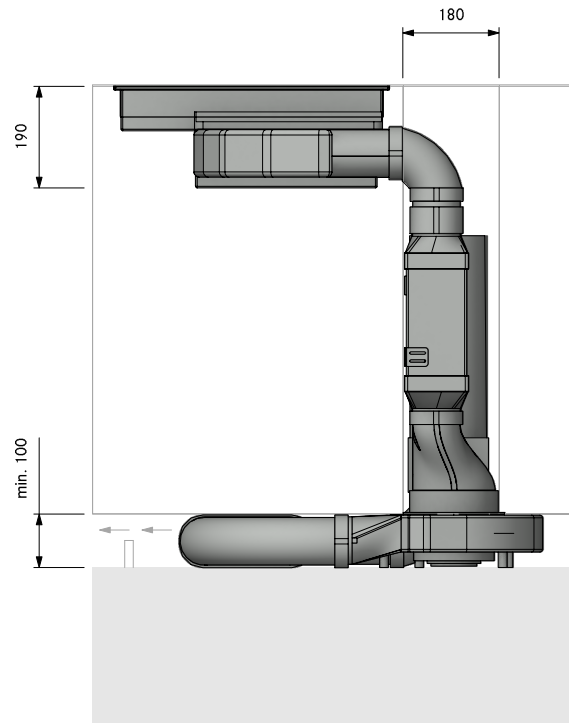


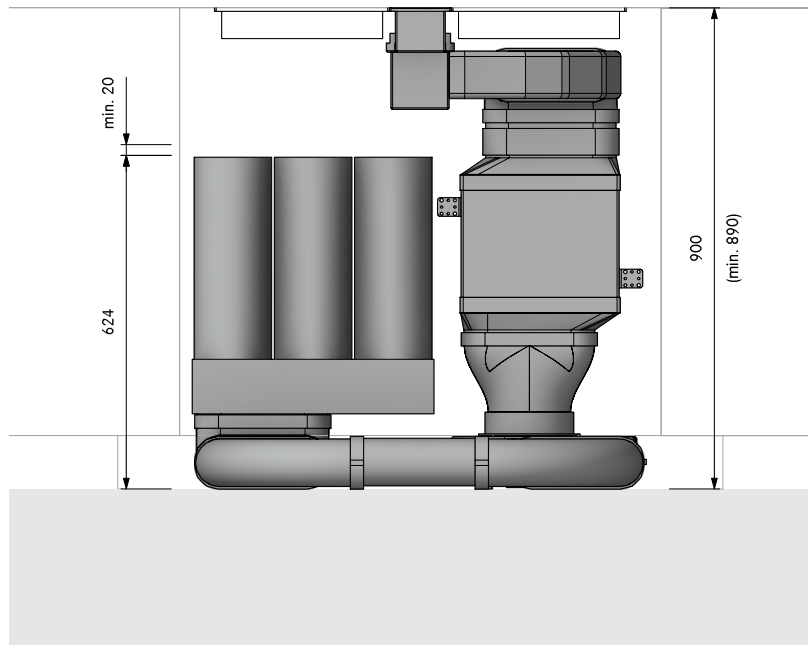


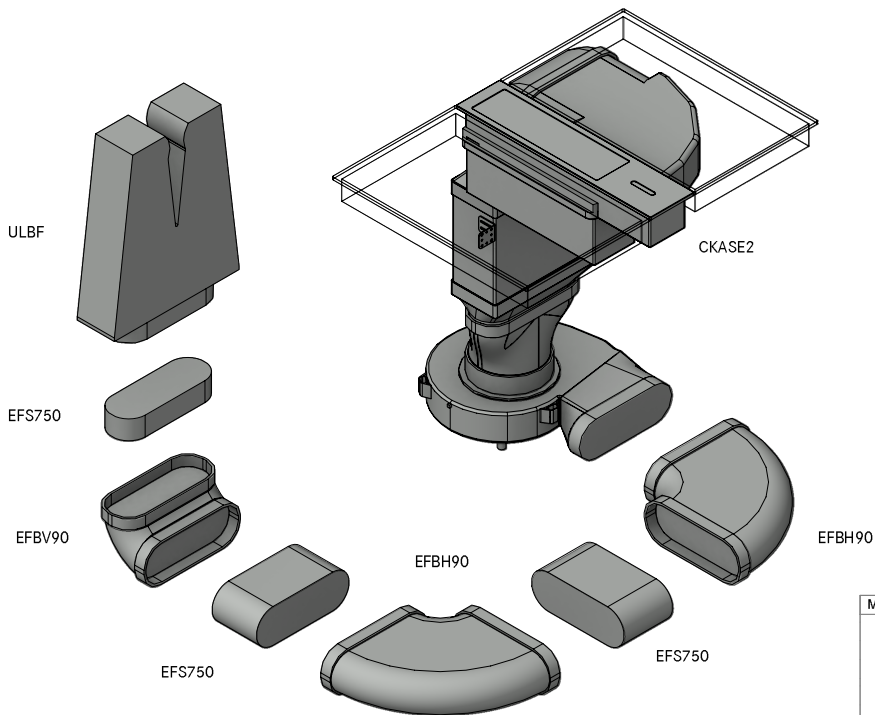
| Menge | Artikel BORA | Index |
|--|---|--------|
| 1 | CKASE2 Classic 2.0 Set Kochfeldabzugssystem | Male |
| 1 | ULB3X Luftreinigungsbox 3 | Male |
| Artikel BORA Ecotube | | |
| 2 | EFBH90 Bogen 90° flach horizontal | Female |
| 1 | EFBV90 Bogen 90° flach vertikal | Female |
| 1 | EFS750 Flachkanal mit Steg 750mm | Male |
| Auf Richtigkeit prüfen. Dichtungen im Lieferumfang enthalten. Optisch nicht dargestellt. | | |



- ①. Mind. 50mm bis Beginn Ausschnitt. Dieses Maß ist eine Empfehlung. Für das verbindliche Maß wenden Sie sich an Ihren Arbeitsplattenhersteller.
- ②. Platzbedarf für Technik
- ③. Luftreinigungsbox muss zugänglich sein, um Filterpatronen zu wechseln. Empfohlener Platzbedarf (BxT) 800 x 180mm oder durchgängig 500cm² freie Ausströmfläche
- ④. Rückströmöffnung durchgängig mind. 500 cm² pro Luftreinigungsbox (bei Gaskochfeld mind. 1000 cm²)

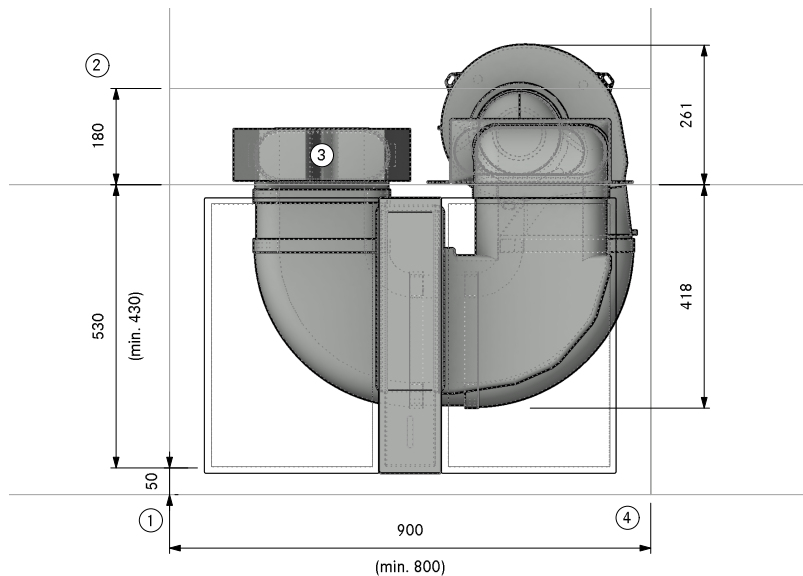




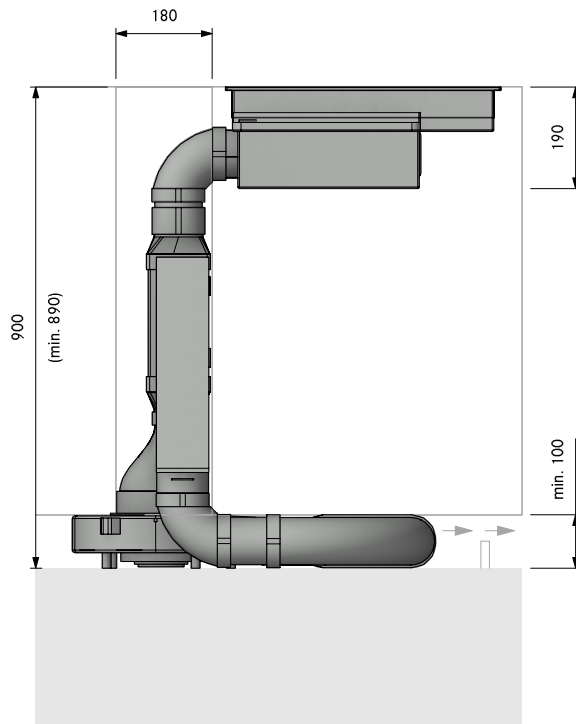


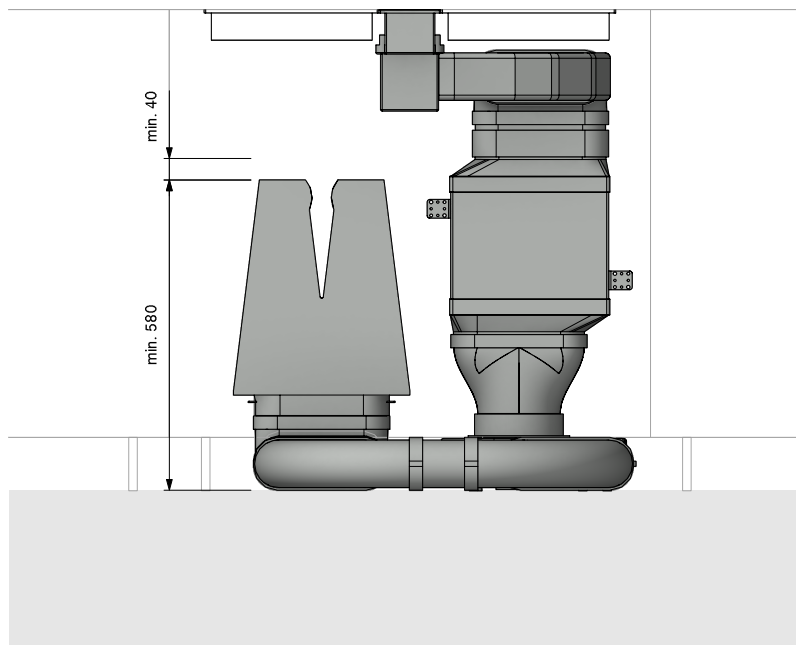
| Menge | Artikel BORA | Index |
|-----------------------------|---|--------|
| 1 | CKASE2 Classic 2.0 Set Kochfeldabzugssystem | Male |
| 1 | ULBF Luftreinigungsbox flexibel | Female |
| Artikel BORA Ecotube | | |
| 2 | EFBH90 Bogen 90° flach horizontal | Female |
| 1 | EFBV90 Bogen 90° flach vertikal | Female |
| 1 | EFS750 Flachkanal mit Steg 750mm | Male |

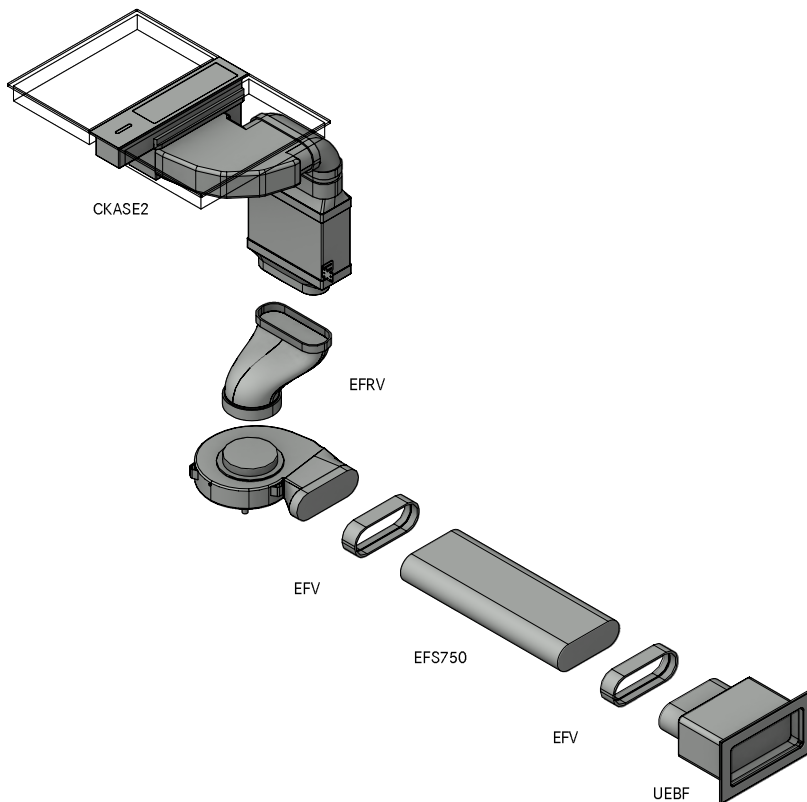
Auf Richtigkeit prüfen. Dichtungen im Lieferumfang enthalten. Optisch nicht dargestellt.



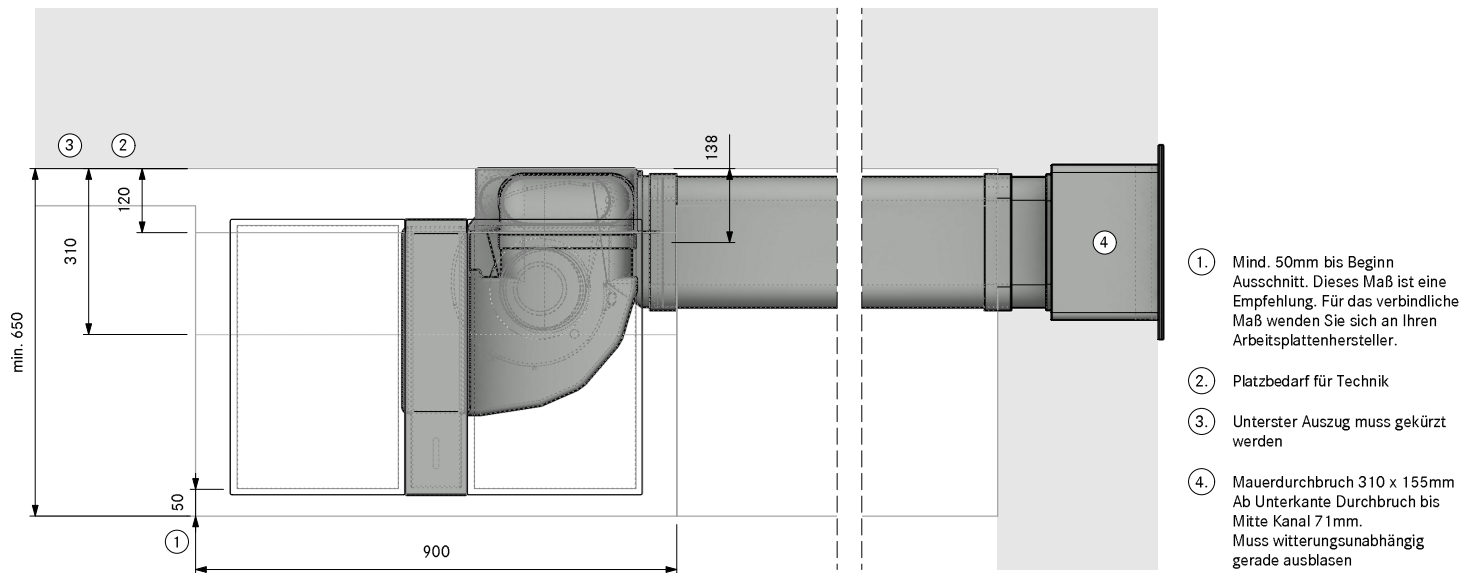
- ①. Mind. 50mm bis Beginn Ausschnitt. Dieses Maß ist eine Empfehlung. Für das verbindliche Maß wenden Sie sich an Ihren Arbeitsplattenhersteller.
- ②. Platzbedarf für Technik
- ③. Luftreinigungsbox muss zugänglich sein. Optimale Filterleistung durch 500mm Flachkanal vor dem Filter
- ④. Rückströmöffnung durchgängig mind. 500 cm² pro Luftreinigungsbox (bei Gaskochfeld mind. 1000 cm²)

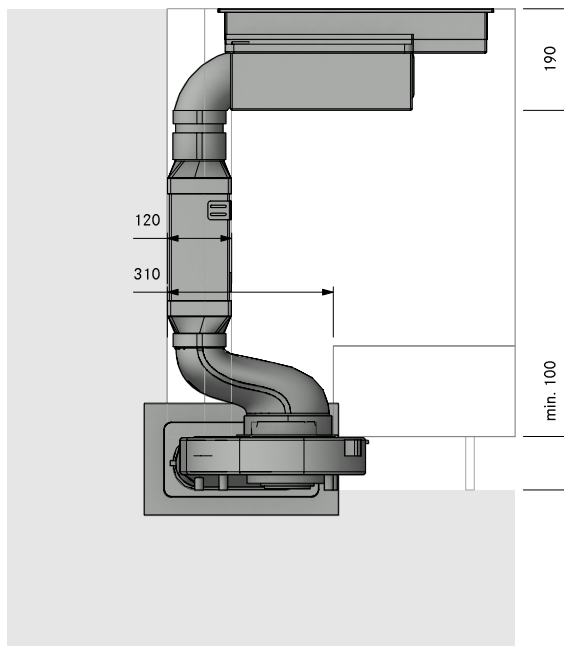


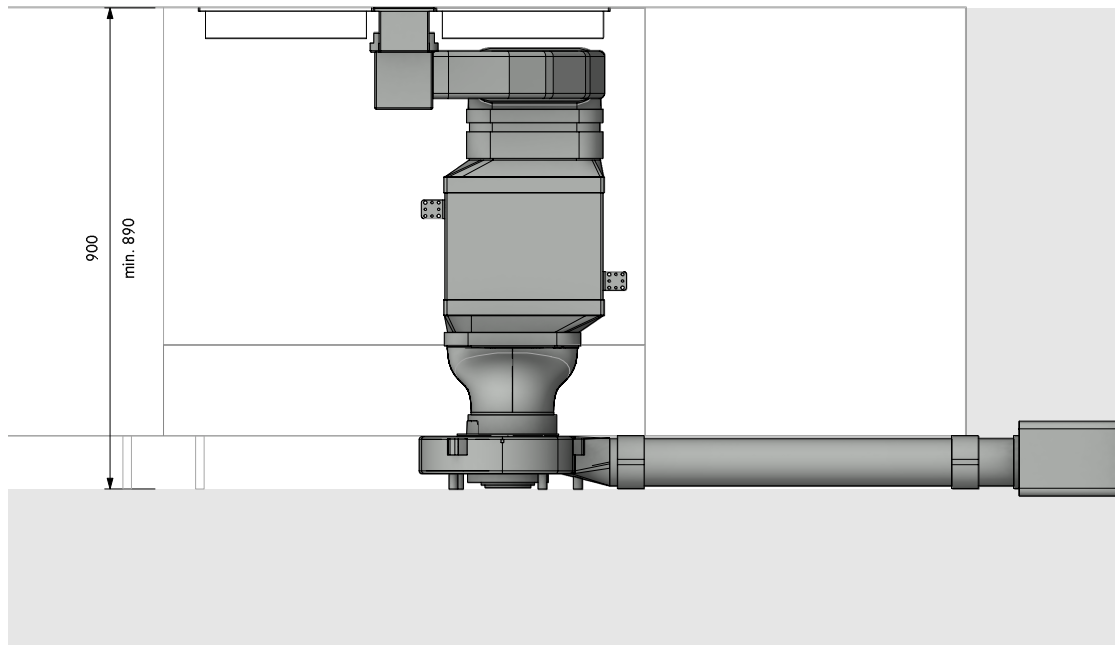


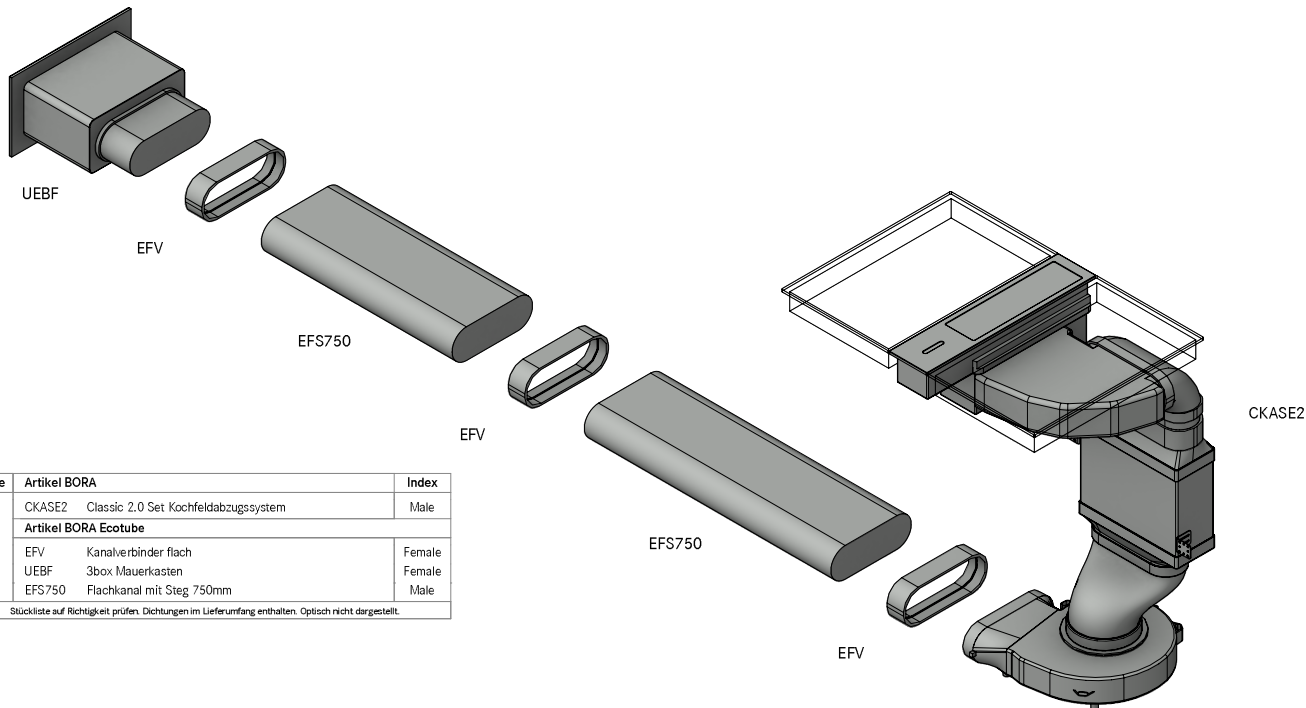


| Menge | Artikel BORA | Index |
|--|---|--------|
| 1 | CKASE2 Classic 2.0 Set Kochfeldabzugssystem | Male |
| Artikel BORA Ecotube | | |
| 1 | EFRV Übergang flach rund Versatz | Female |
| 2 | EFV Kanalverbinder flach | Female |
| 1 | UEBF 3box Mauerkasten | Female |
| 1 | EFS750 Flachkanal mit Steg 750mm | Male |
| Stückliste auf Richtigkeit prüfen Dichtungen im Lieferumfang enthalten Optisch nicht dargestellt | | |

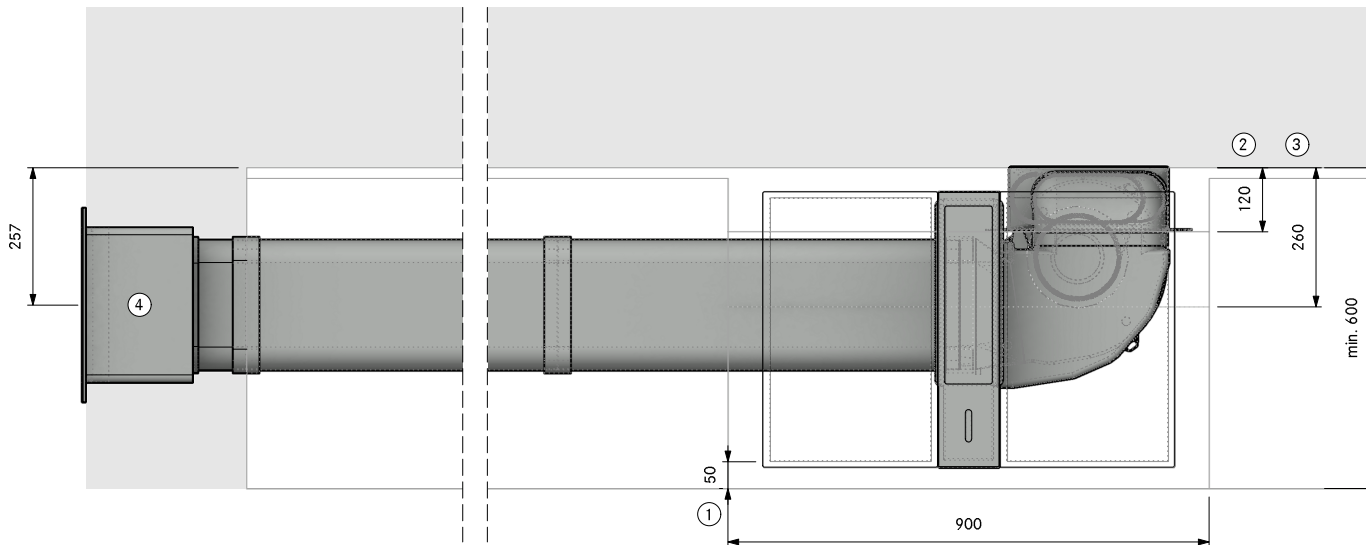




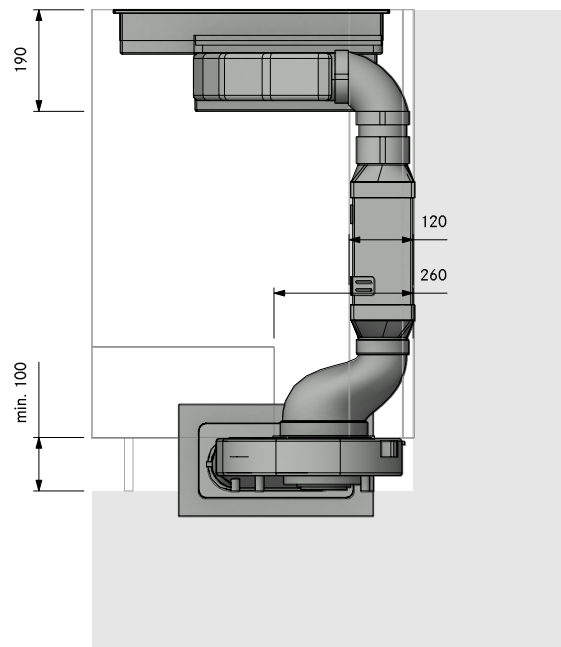


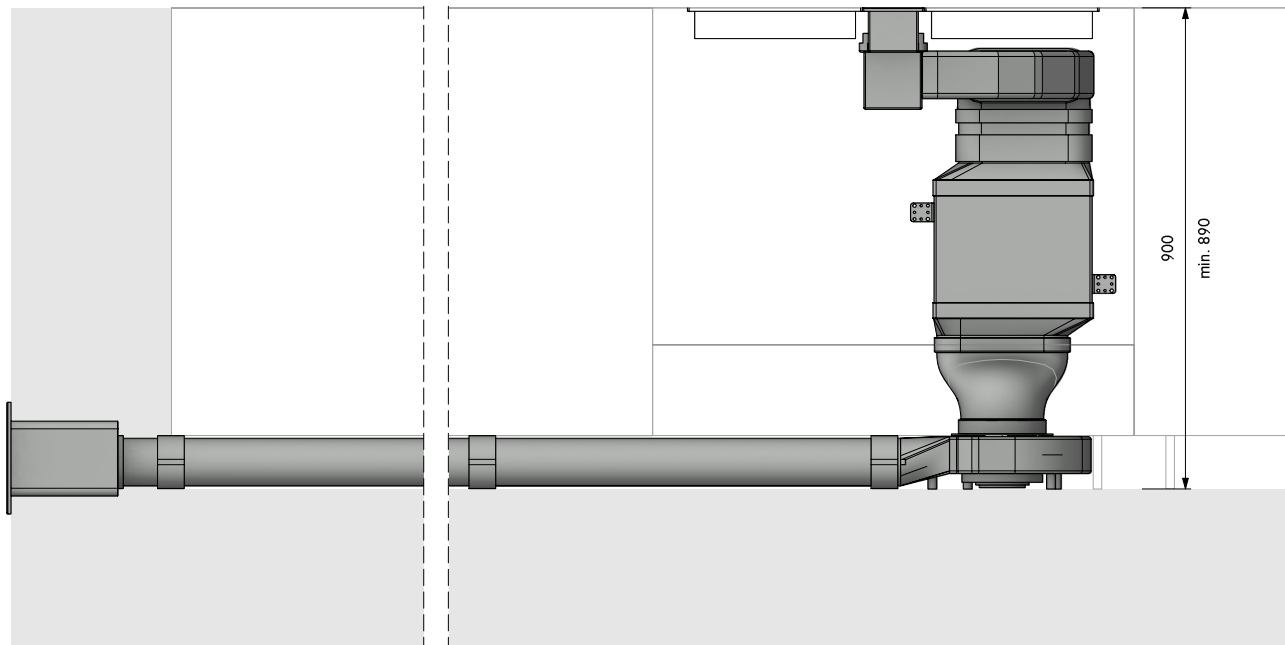


| Menge | Artikel BORA | Index |
|---|---|--------|
| 1 | CKASE2 Classic 2.0 Set Kochfeldabzugssystem | Male |
| Artikel BORA Ecotube | | |
| 2 | EFV Kanalverbinder flach | Female |
| 1 | UEBF 3box Mauerkasten | Female |
| 2 | EFS750 Flachkanal mit Steg 750mm | Male |
| Stückliste auf Richtigkeit prüfen. Dichtungen im Lieferumfang enthalten. Optisch nicht dargestellt. | | |



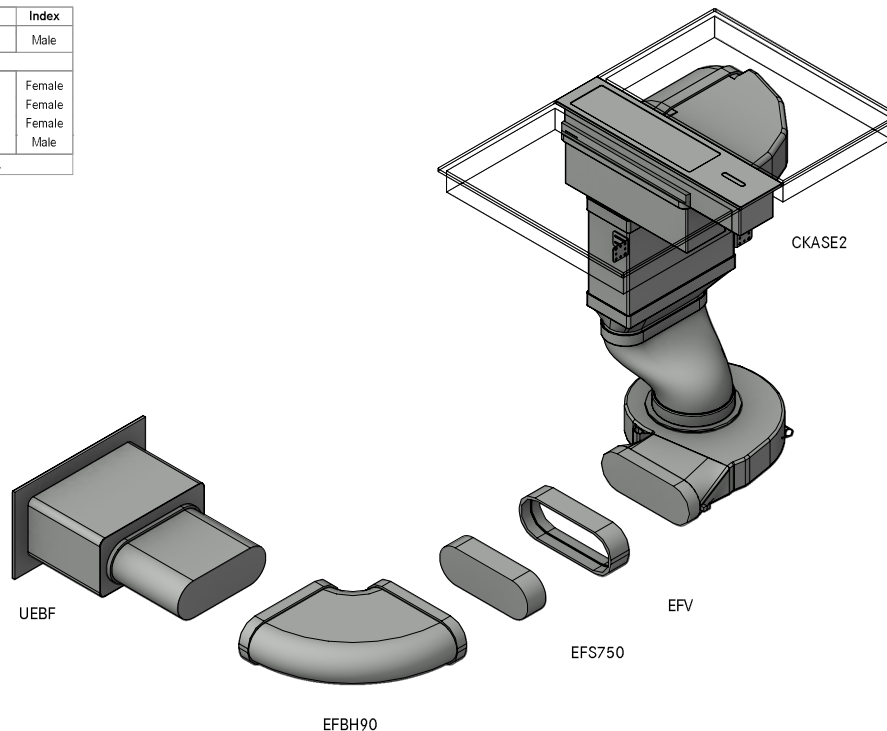
- ①. Mind. 50mm bis Beginn Ausschnitt. Dieses Maß ist eine Empfehlung. Für das verbindliche Maß wenden Sie sich an Ihren Arbeitsplattenhersteller.
- ②. Platzbedarf für Technik
- ③. Unterster Auszug muss gekürzt werden
- ④. Mauerdurchbruch 310 x 155mm Ab Unterkante Durchbruch bis Mitte Kanal 7 mm. Muss witterungsunabhängig gerade ausblasen

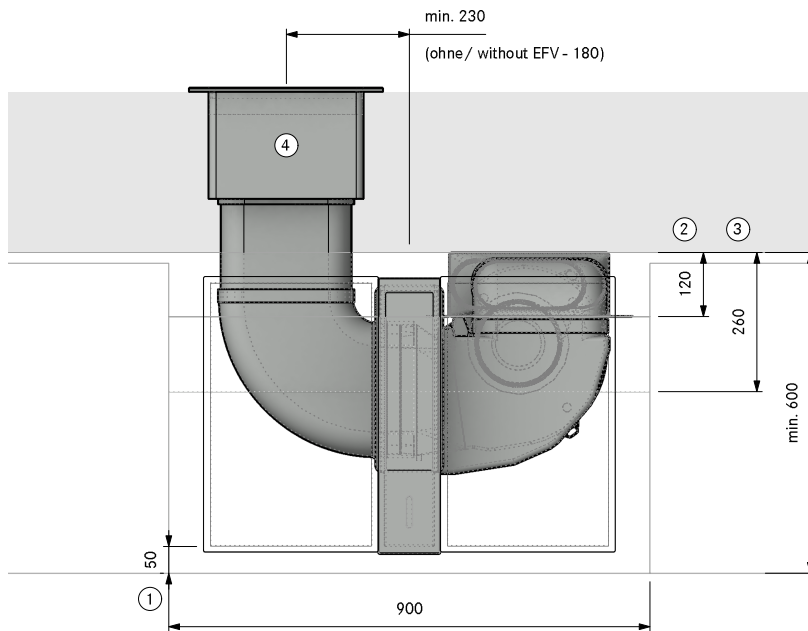




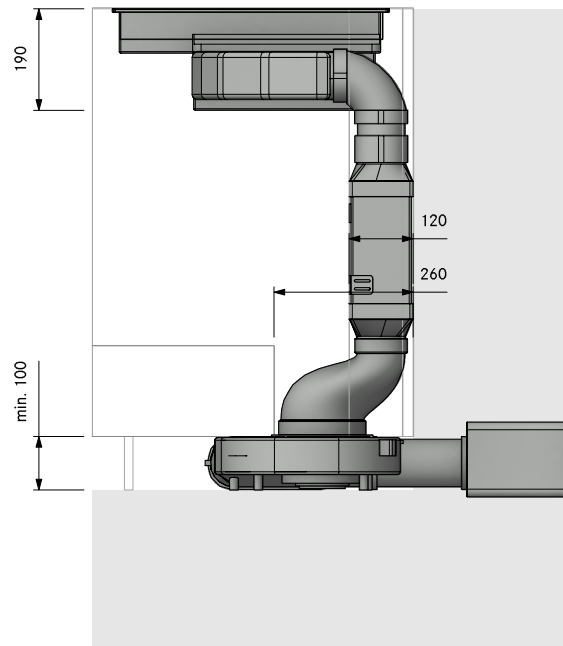
| Menge | Artikel BORA | Index |
|-----------------------------|---|--------|
| 1 | CKASE2 Classic 2.0 Set Kochfeldabzugssystem | Male |
| Artikel BORA Ecotube | | |
| 1 | EFBH90 Bogen 90° flach horizontal | Female |
| 1 | EFV Kanalverbinder flach | Female |
| 1 | UEBF 3box Mauerkasten | Female |
| 1 | EFS750 Flachkanal mit Steg 750mm | Male |

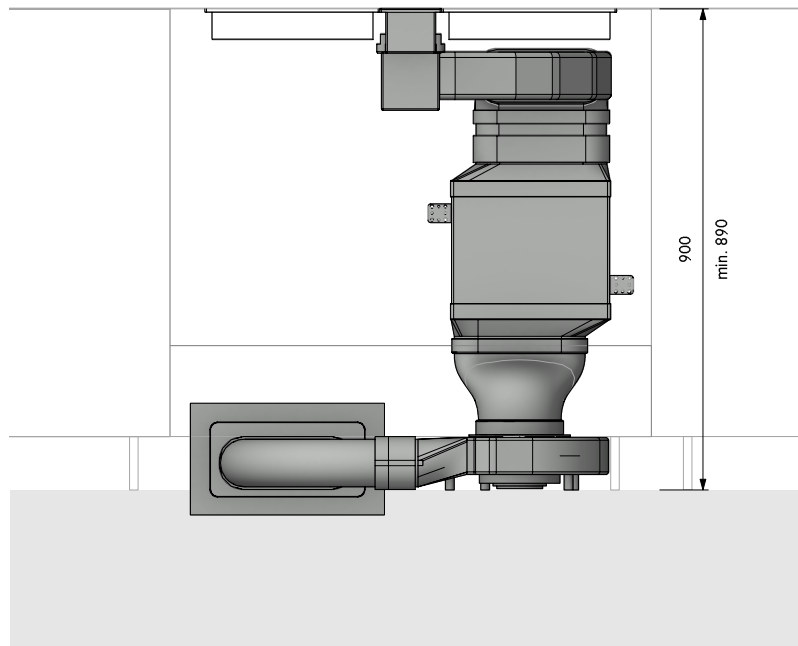
Auf Richtigkeit prüfen. Dichtungen im Lieferumfang enthalten. Optisch nicht dargestellt.

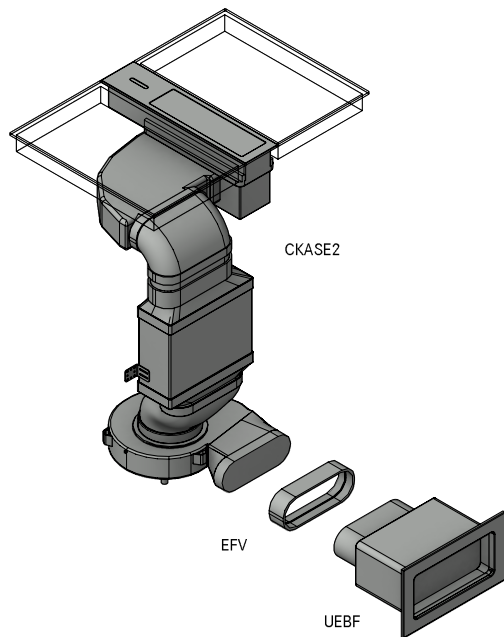




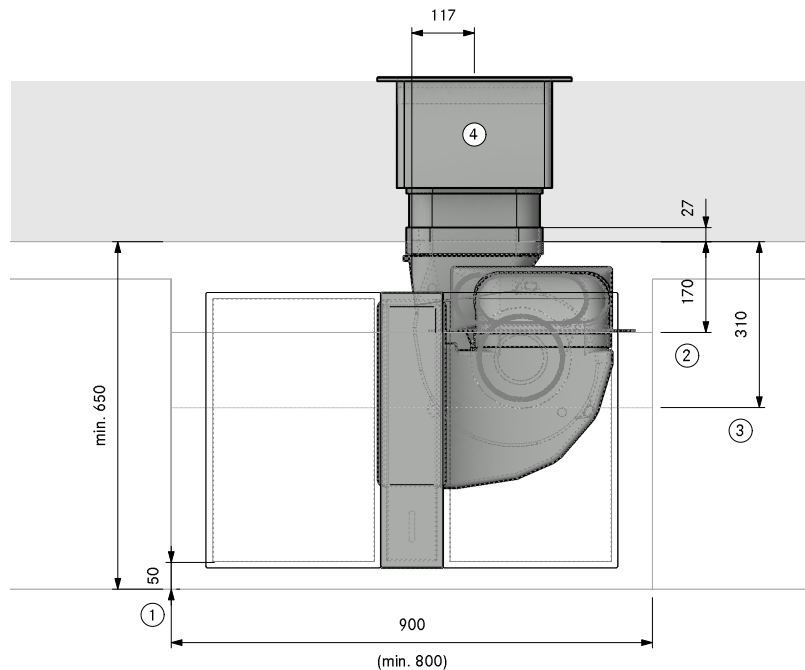
- ①. Mind. 50mm bis Beginn Ausschnitt. Dieses Maß ist eine Empfehlung. Für das verbindliche Maß wenden Sie sich an Ihren Arbeitsplattenhersteller.
- ②. Platzbedarf für Technik
- ③. Unterster Auszug muss gekürzt werden
- ④. Mauerdurchbruch 310 x 155mm
Ab Unterkante Durchbruch bis Mitte Kanal 71mm.
Muss witterungsunabhängig gerade ausblasen



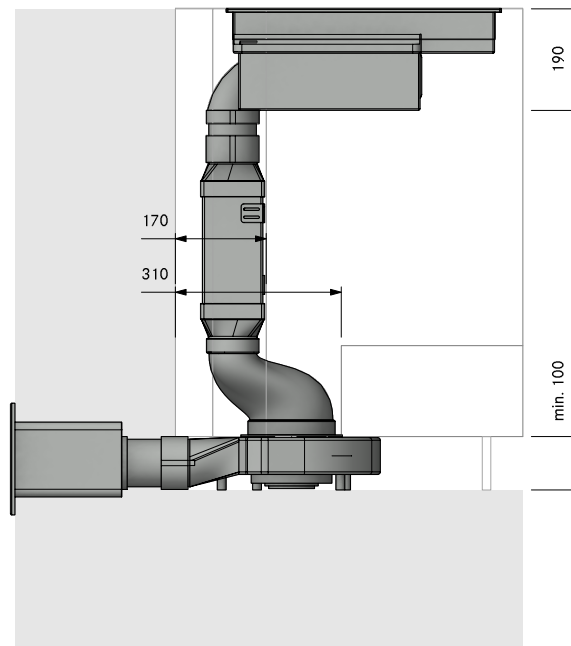


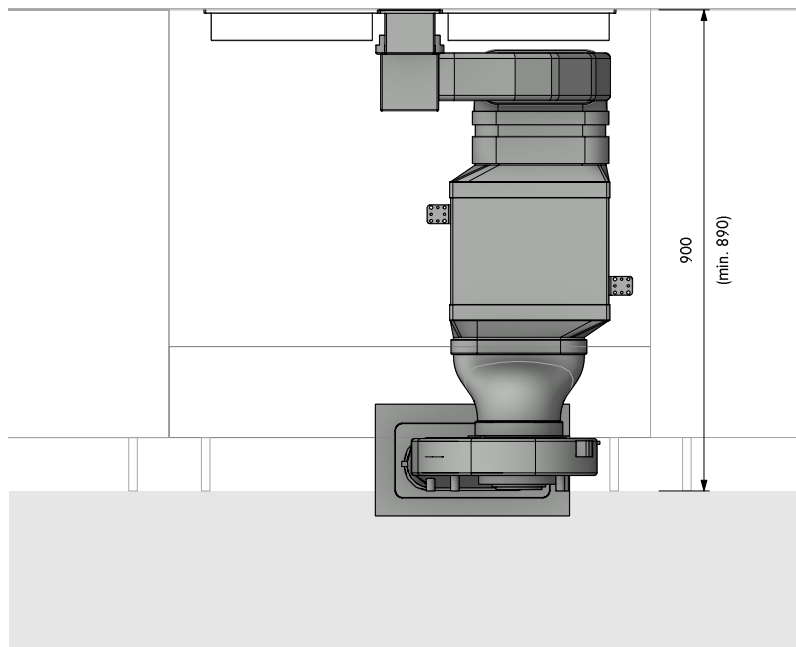


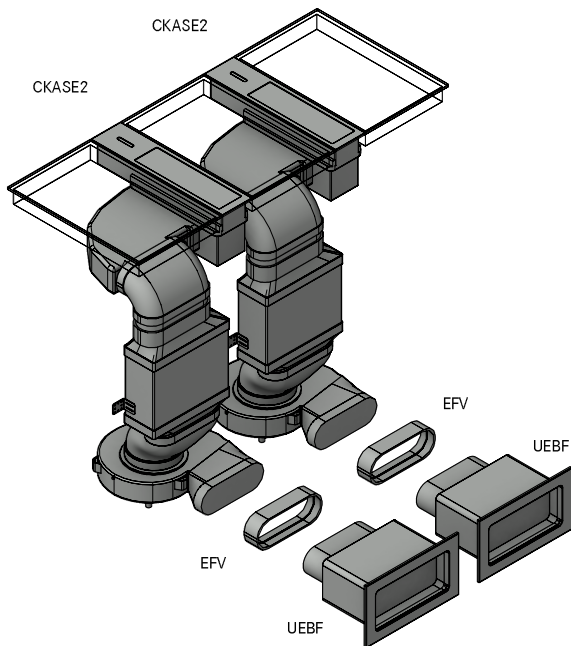
| Menge | Artikel BORA | Index |
|--|---|--------|
| 1 | CKASE2 Classic 2.0 Set Kochfeldabzugssystem | Male |
| Artikel BORA Ecotube | | |
| 1 | EFV Kanalverbinder flach | Female |
| 1 | UEBF 3box Mauerkasten | Female |
| Auf Richtigkeit prüfen. Dichtungen im Lieferumfang enthalten. Optisch nicht dargestellt. | | |



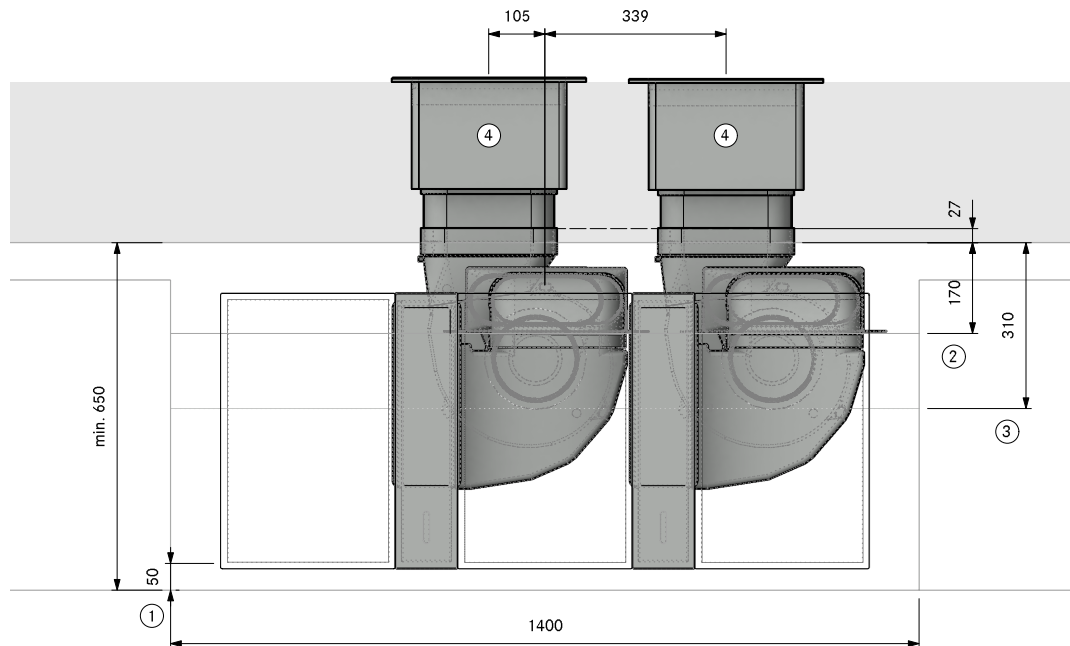
- ①. Mind. 50mm bis Beginn Ausschnitt. Dieses Maß ist eine Empfehlung. Für das verbindliche Maß wenden Sie sich an Ihren Arbeitsplattenhersteller.
- ②. Platzbedarf für Technik
- ③. Unterster Auszug muss gekürzt werden
- ④. Mauerdurchbruch 310 x 155mm
Ab Unterkante Durchbruch bis Mitte Kanal 71mm.
Muss witterungsunabhängig gerade ausblasen



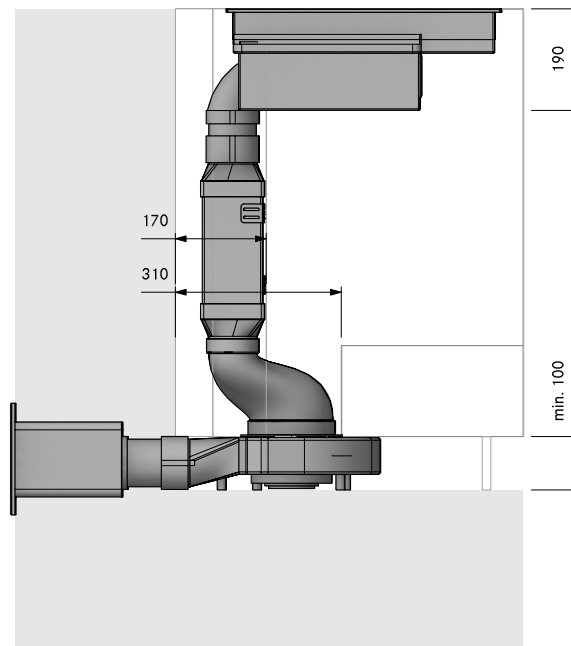


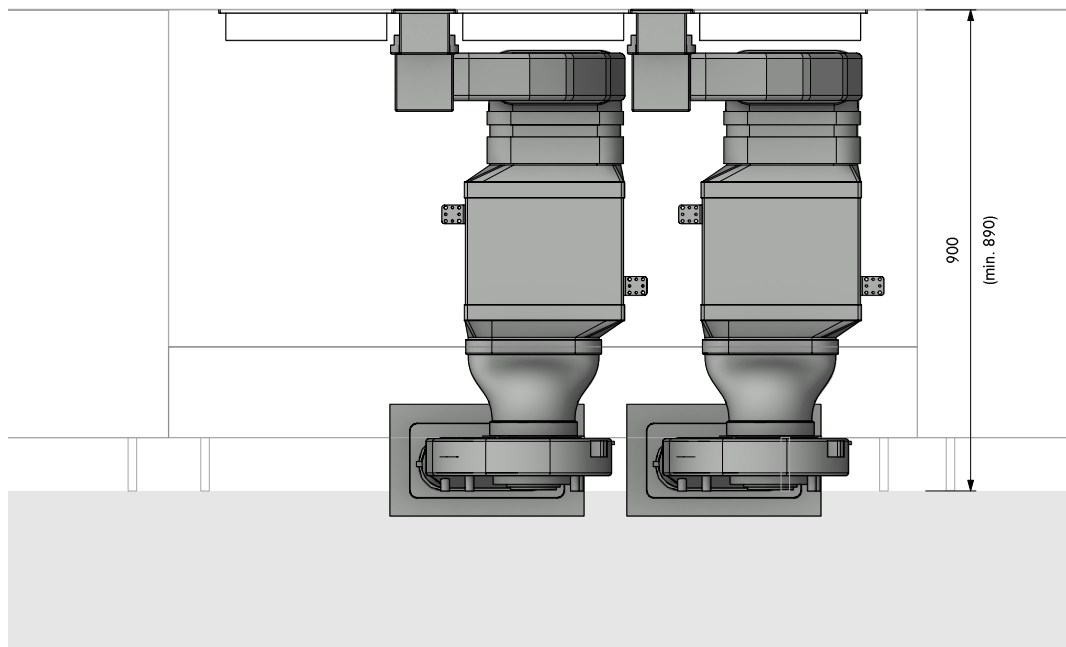


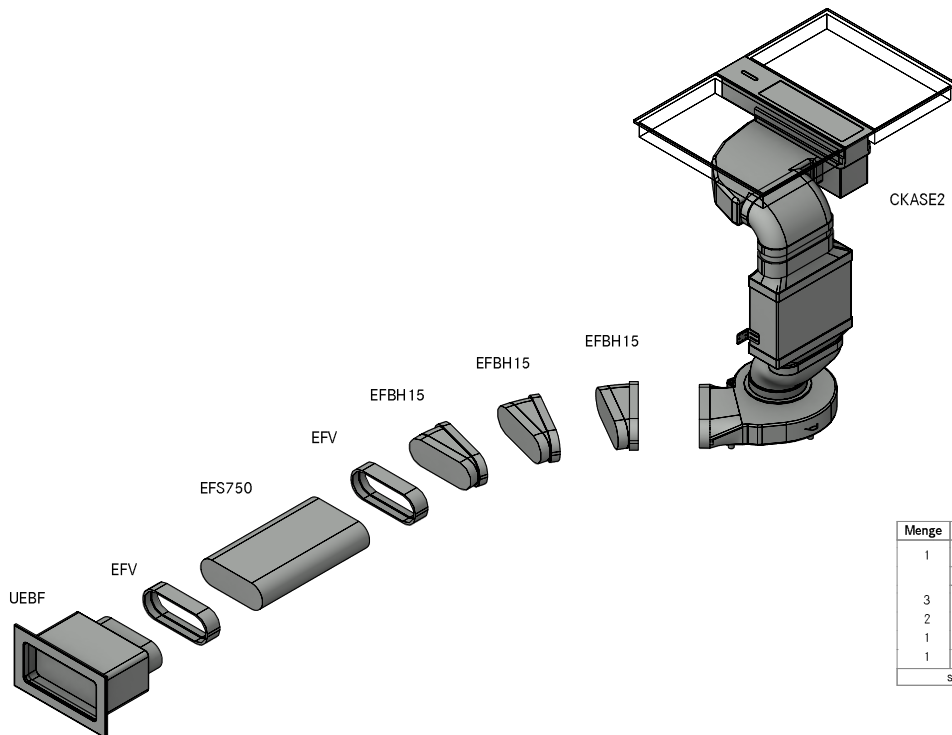
| Menge | Artikel BORA | Index |
|---|---|--------|
| 2 | CKASE2 Classic 2.0 Set Kochfeldabzugssystem | Male |
| Artikel BORA Ecotube | | |
| 2 | EFV Kanalverbinder flach | Female |
| 2 | UEBF 3box Mauerkasten | Female |
| <small>Auf Richtigkeit prüfen. Dichtungen im Lieferumfang enthalten. Optisch nicht dargestellt.</small> | | |



- ①. Mind. 50mm bis Beginn Ausschnitt. Dieses Maß ist eine Empfehlung. Für das verbindliche Maß wenden Sie sich an Ihren Arbeitsplattenhersteller.
- ②. Platzbedarf für Technik
- ③. Unterster Auszug muss gekürzt werden
- ④. Mauerdurchbruch 310 x 155mm Ab Unterkante Durchbruch bis Mitte Kanal 71mm. Muss witterungsunabhängig gerade ausblasen

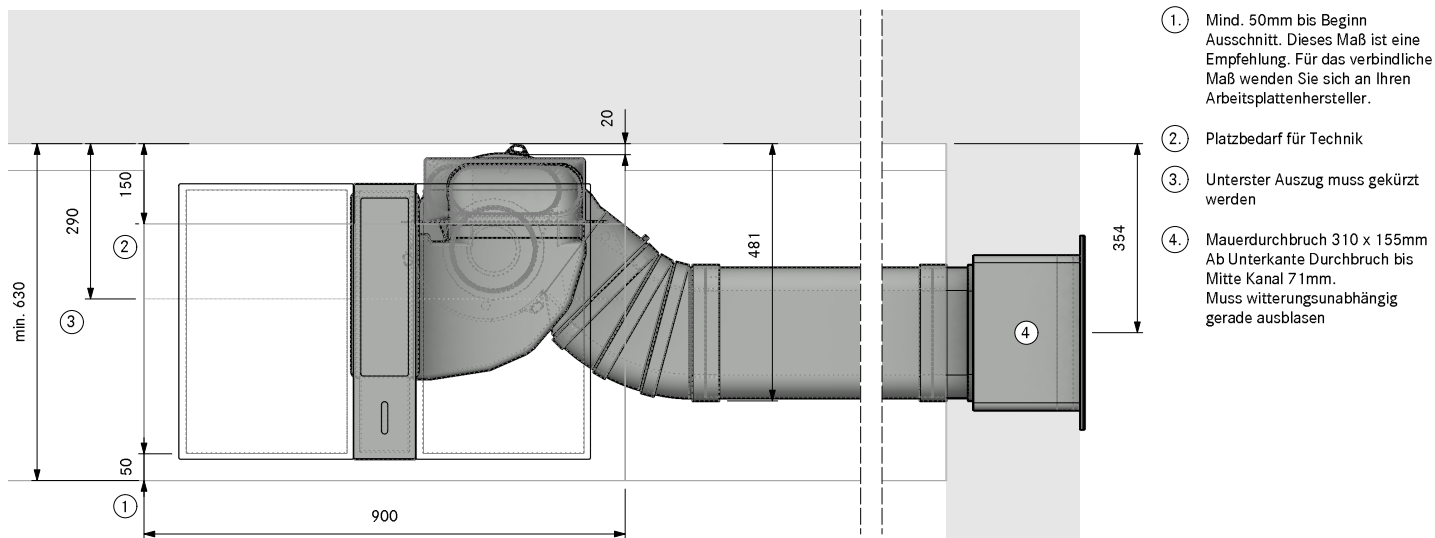


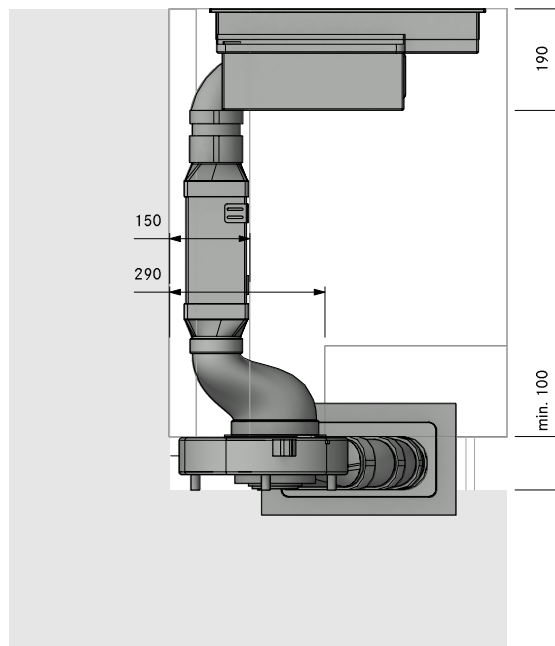


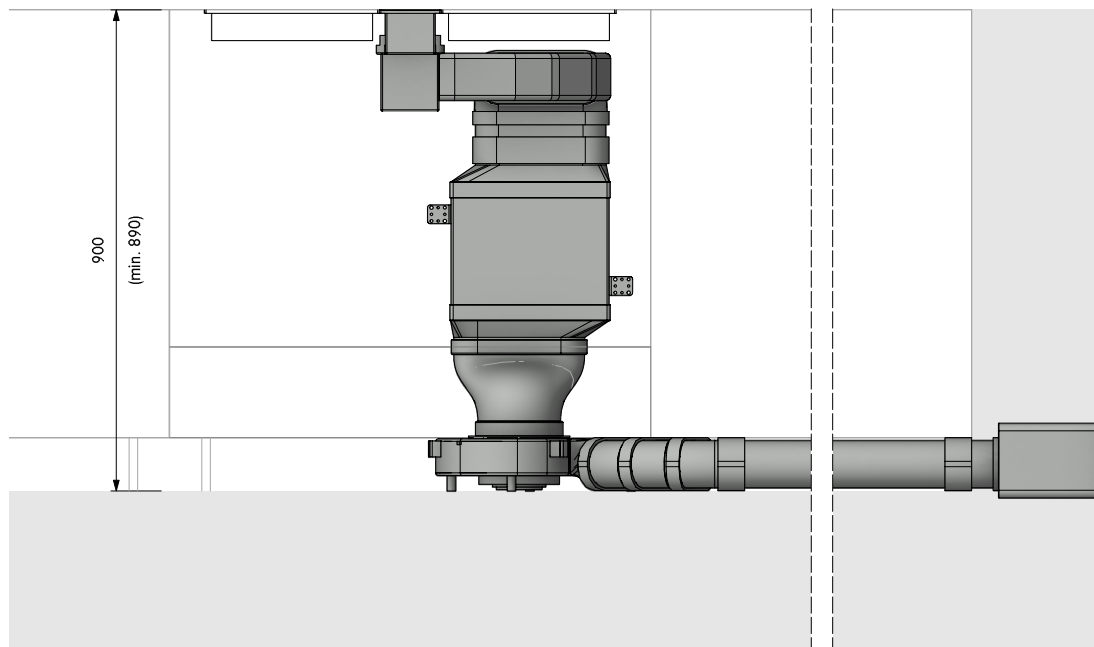


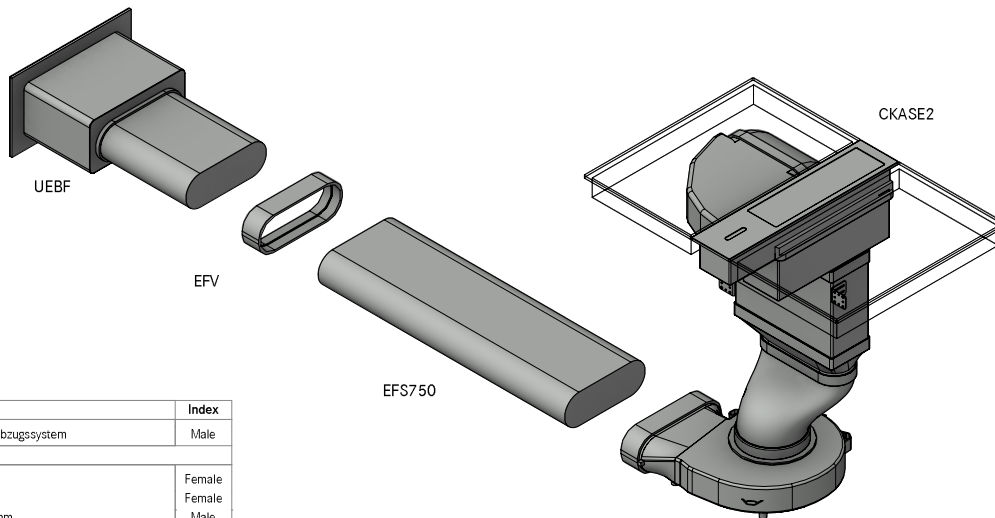
| Menge | Artikel BORA | Index |
|-----------------------------|---|--------|
| 1 | CKASE2 Classic 2.0 Set Kochfeldabzugssystem | Male |
| Artikel BORA Ecotube | | |
| 3 | EFBH15 Bogen 15° flach horizontal | Divers |
| 2 | EFV Kanalverbinder flach | Female |
| 1 | UEBF 3box Mauerkasten | Female |
| 1 | EFS750 Flachkanal mit Steg 750mm | Male |

Stückliste auf Richtigkeit prüfen. Dichtungen im Lieferumfang enthalten. Optisch nicht dargestellt.



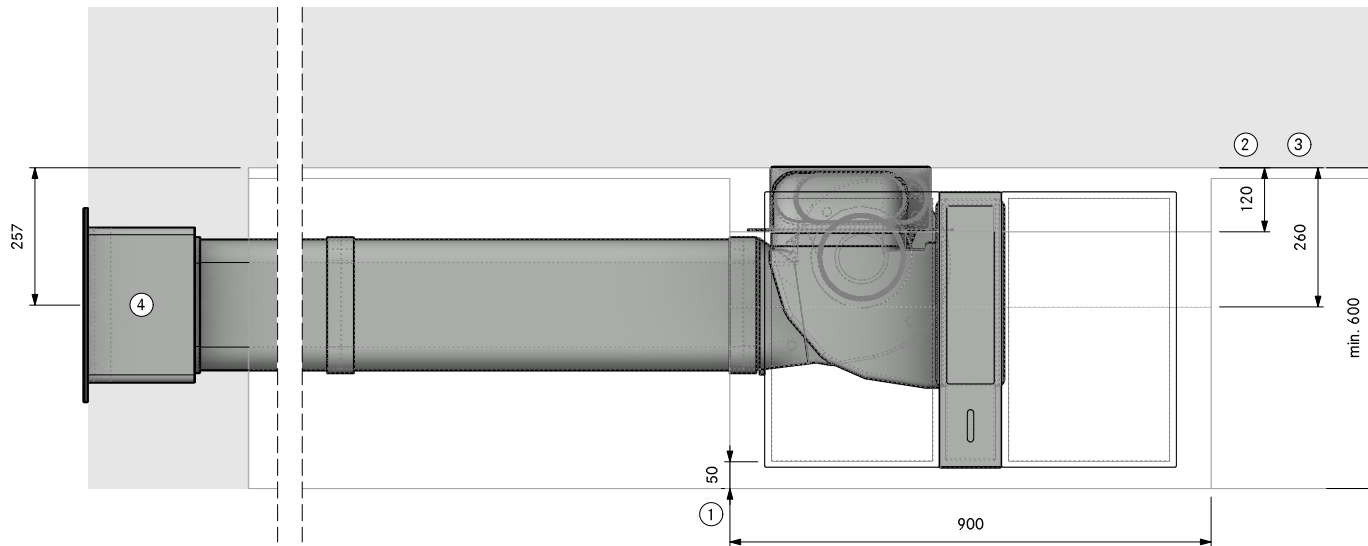




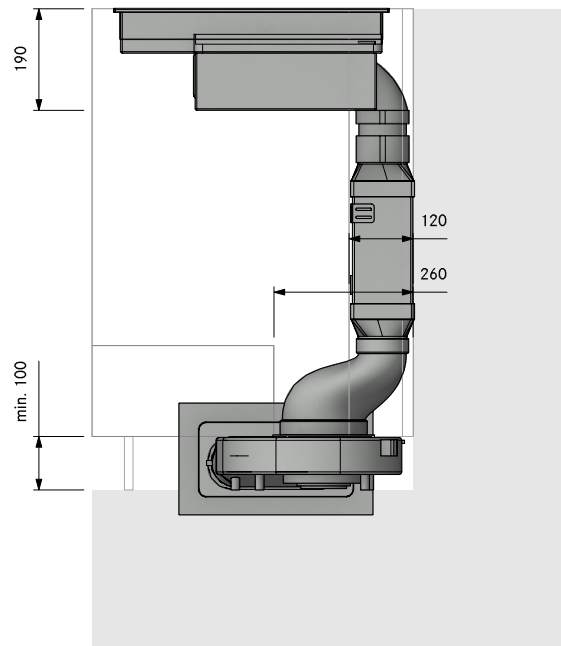


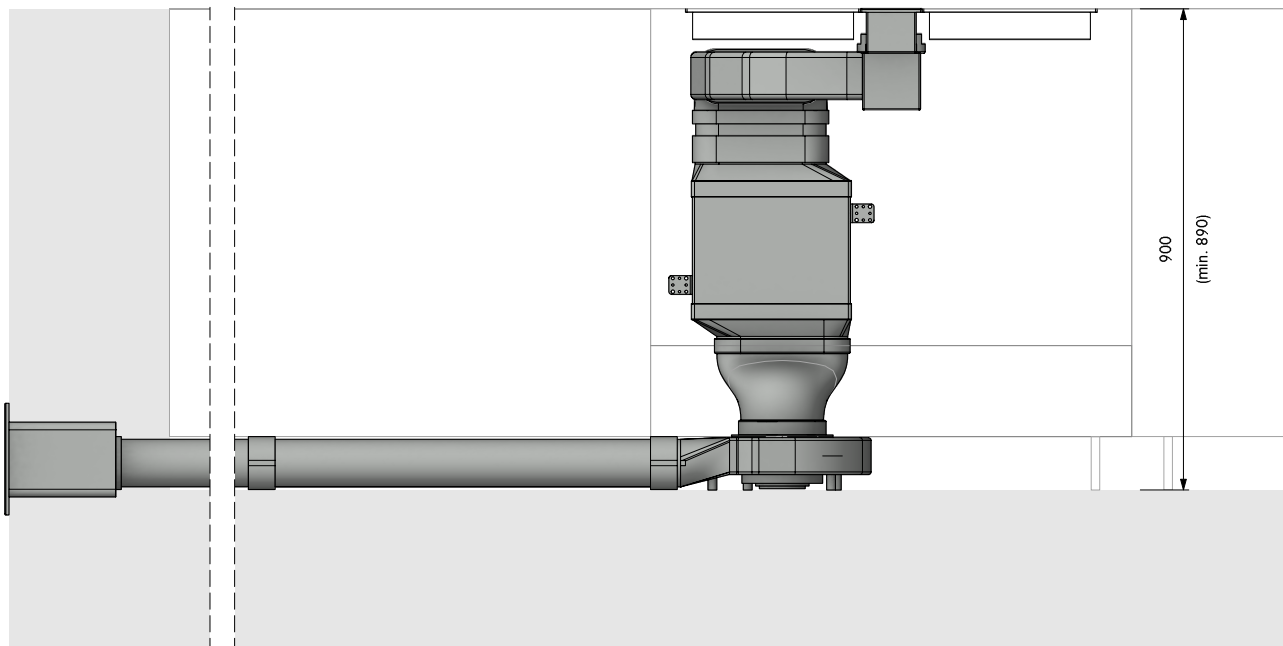
| Menge | Artikel BORA | Index |
|-----------------------------|---|--------|
| 1 | CKASE2 Classic 2.0 Set Kochfeldabzugssystem | Male |
| Artikel BORA Ecotube | | |
| 1 | EFV Kanalverbinder flach | Female |
| 1 | UEBF 3box Mauerkasten | Female |
| 1 | EFS750 Flachkanal mit Steg 750mm | Male |

Stückliste auf Richtigkeit prüfen. Dichtungen im Lieferumfang enthalten. Optisch nicht dargestellt.



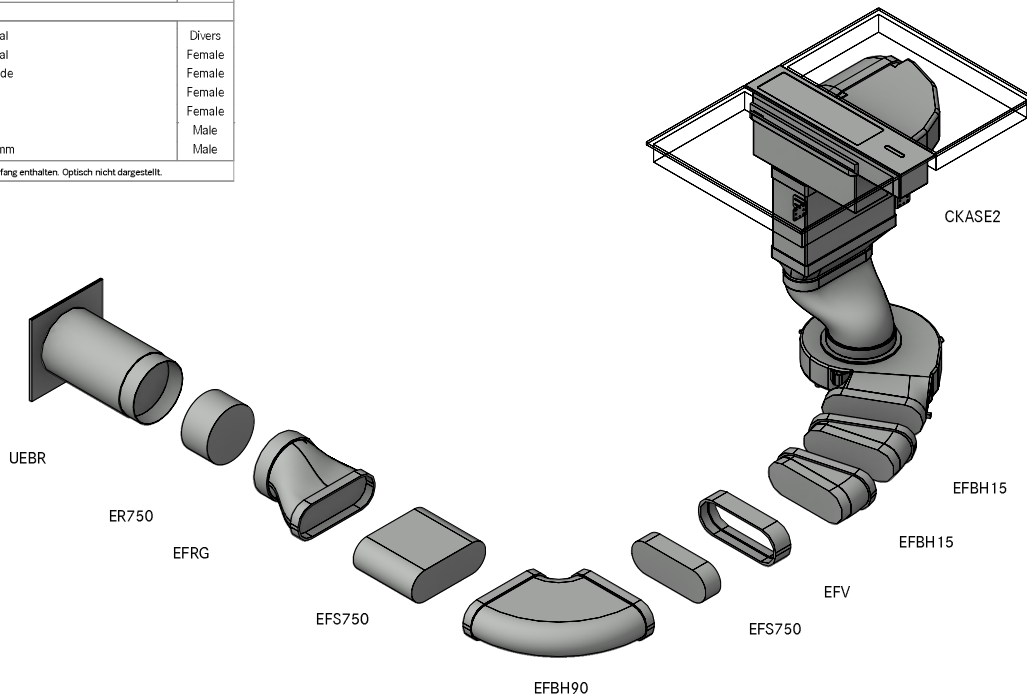
- ① Mind. 50mm bis Beginn Ausschnitt. Dieses Maß ist eine Empfehlung. Für das verbindliche Maß wenden Sie sich an Ihren Arbeitsplattenhersteller.
- ② Platzbedarf für Technik
- ③ Unterster Auszug muss gekürzt werden
- ④ Mauerdurchbruch 310 x 155mm
Ab Unterkante Durchbruch bis Mitte Kanal 71mm.
Muss witterungsunabhängig gerade ausblasen

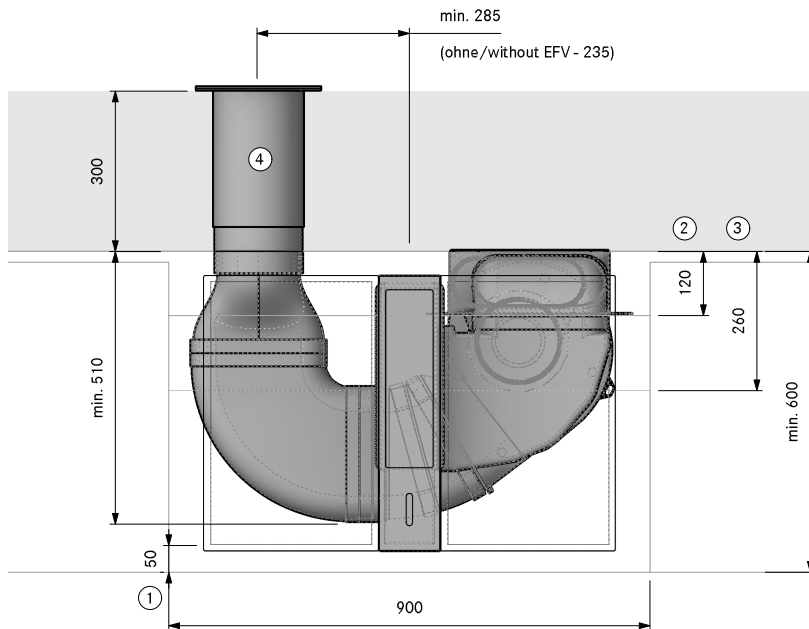




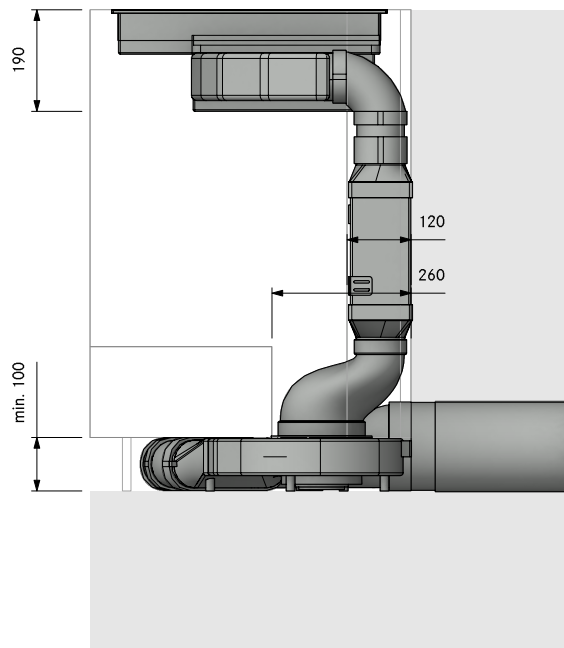
| Menge | Artikel BORA | Index |
|-----------------------------|---|--------|
| 1 | CKASE2 Classic 2.0 Set Kochfeldabzugssystem | Male |
| Artikel BORA Ecotube | | |
| 2 | EFBH15 Bogen 15° flach horizontal | Divers |
| 1 | EFBH90 Bogen 90° flach horizontal | Female |
| 1 | EFRG Übergang flach rund gerade | Female |
| 1 | EFV Kanalverbinder flach | Female |
| 1 | UEBR 3box Mauerkasten rund | Female |
| 1 | ER750 Rundkanal 750mm | Male |
| 1 | EF5750 Flachkanal mit Steg 750mm | Male |

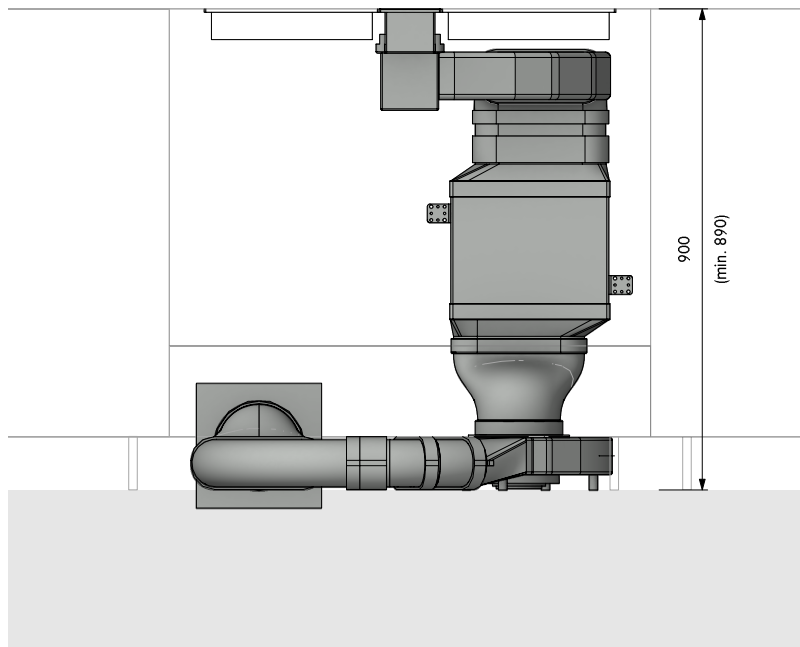
Auf Richtigkeit prüfen. Dichtungen im Lieferumfang enthalten. Optisch nicht dargestellt.

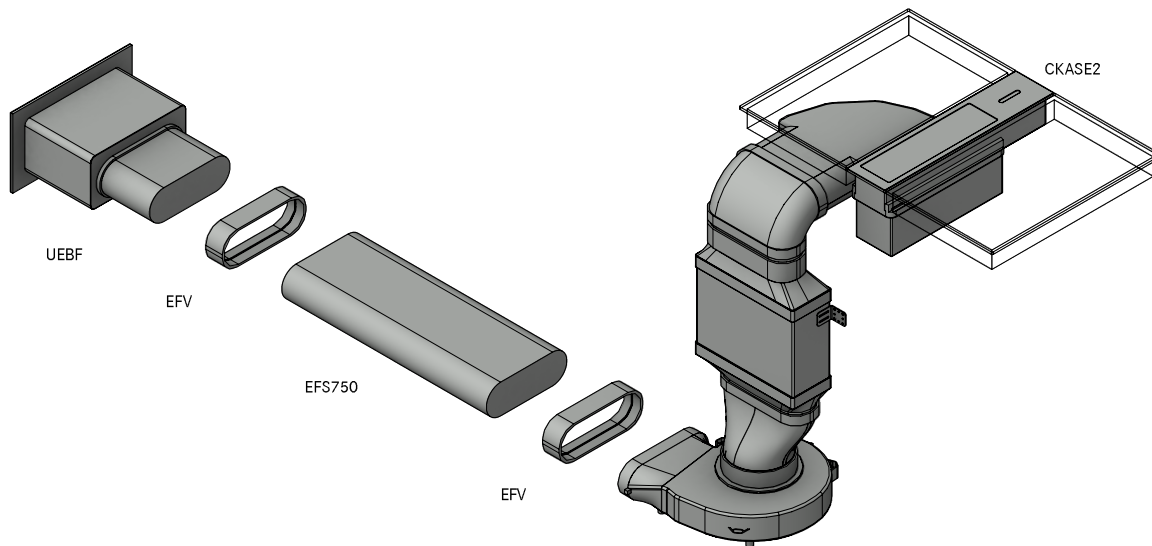




- ①. Mind. 50mm bis Beginn Ausschnitt. Dieses Maß ist eine Empfehlung. Für das verbindliche Maß wenden Sie sich an Ihren Arbeitsplattenhersteller.
- ②. Platzbedarf für Technik
- ③. Unterster Auszug muss gekürzt werden
- ④. Kernbohrung mind. $\varnothing 180\text{mm}$. Muss witterungsunabhängig gerade ausblasen

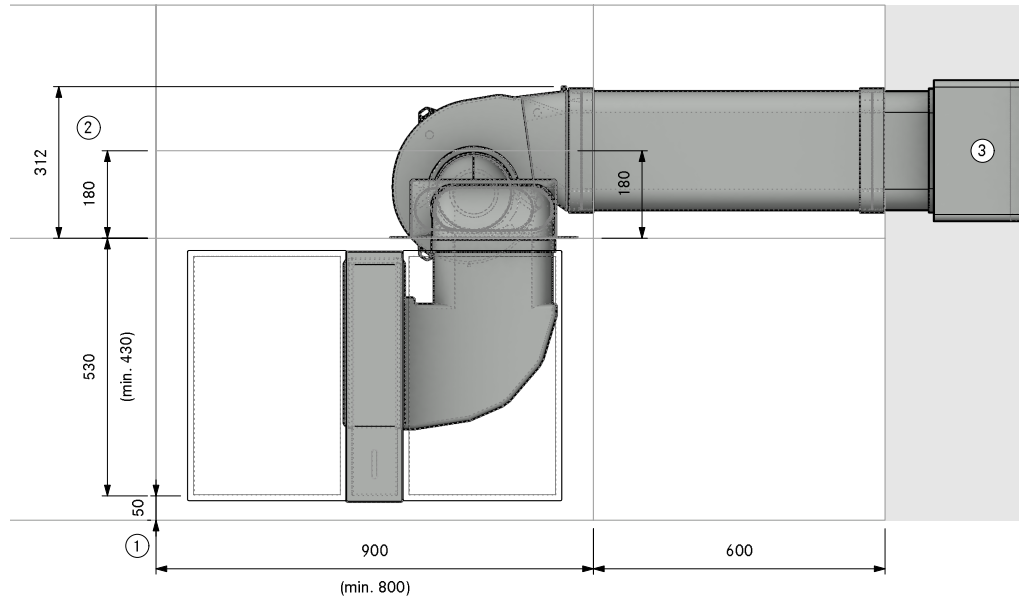




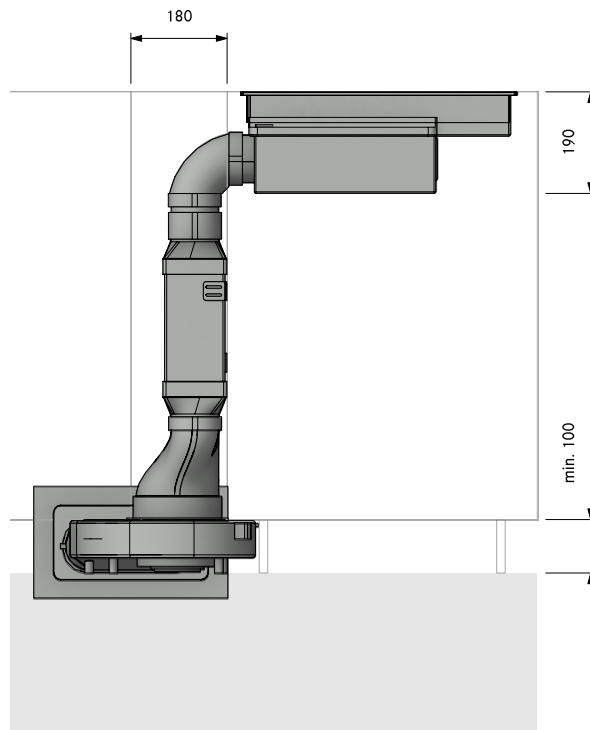


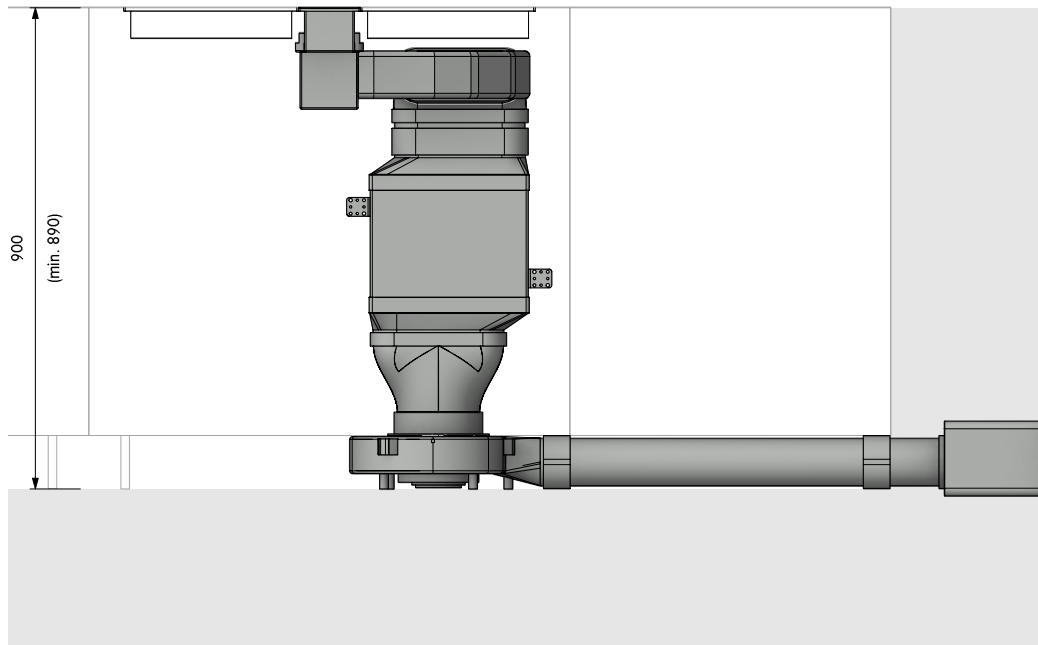
| Menge | Artikel BORA | Index |
|-----------------------------|---|--------|
| 1 | CKASE2 Classic 2.0 Set Kochfeldabzugssystem | Male |
| Artikel BORA Ecotube | | |
| 2 | EFV Kanalverbinder flach | Female |
| 1 | UEBF 3box Mauerkasten | Female |
| 1 | EFS750 Flachkanal mit Steg 750mm | Male |

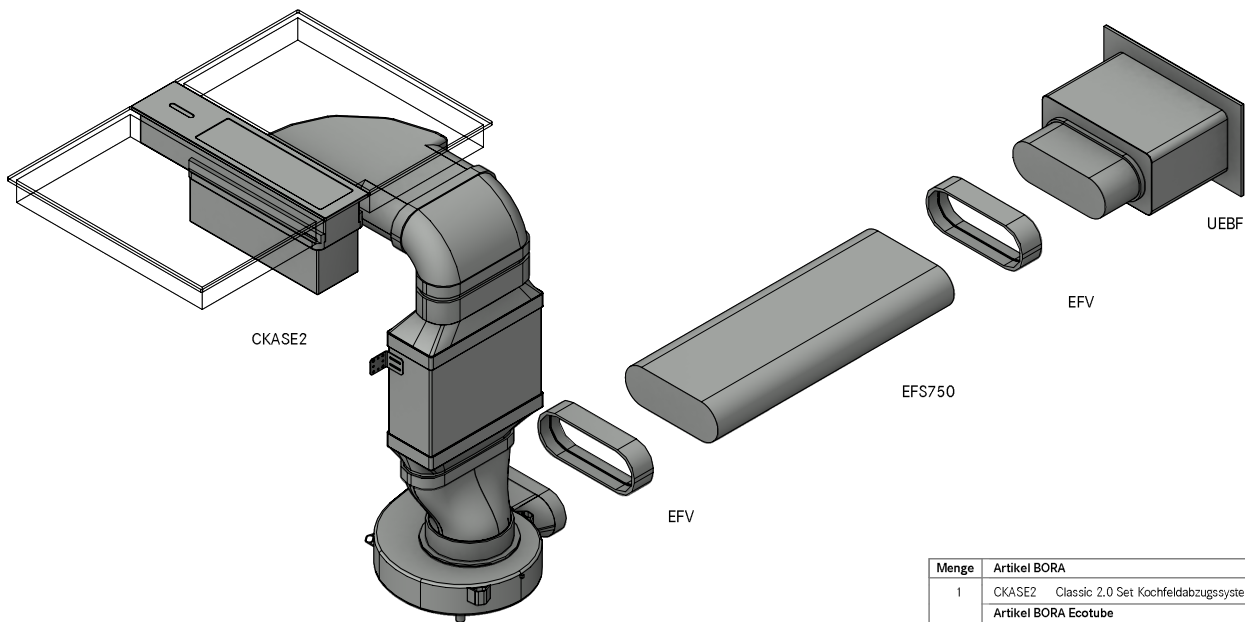
Auf Richtigkeit prüfen. Dichtungen im Lieferumfang enthalten. Optisch nicht dargestellt.



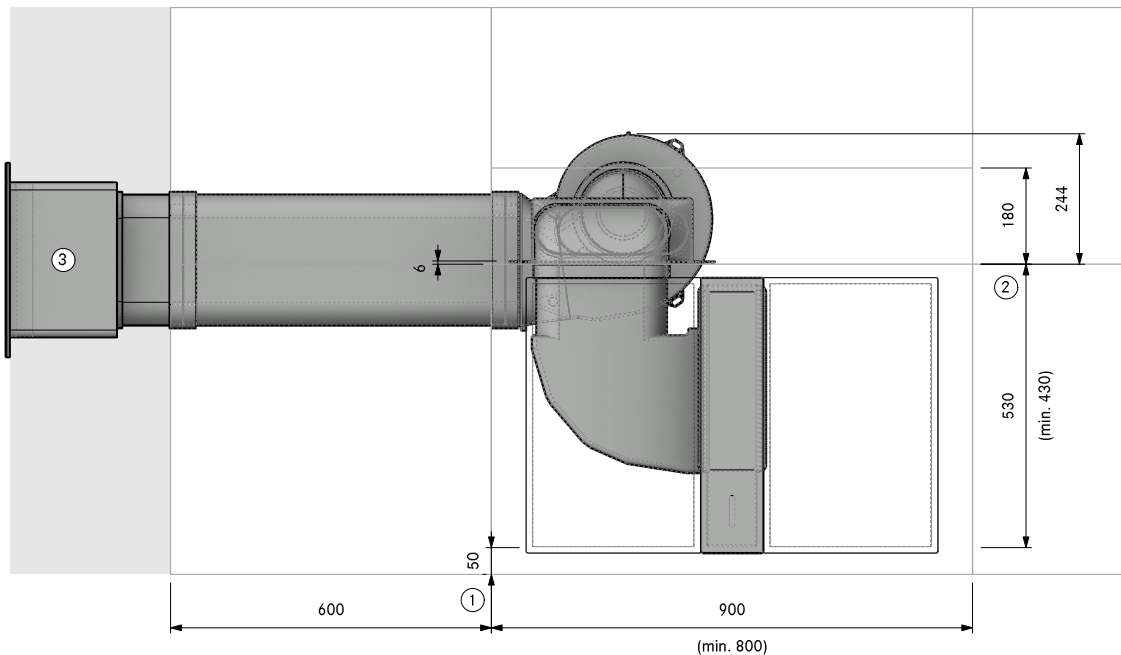
- ①. Mind. 50mm bis Beginn Ausschnitt. Dieses Maß ist eine Empfehlung. Für das verbindliche Maß wenden Sie sich an Ihren Arbeitsplattenhersteller.
- ②. Platzbedarf für Technik
- ③. Mauerdurchbruch 310 x 155mm Ab Unterkante Durchbruch bis Mitte Kanal 71mm. Muss witterungsunabhängig gerade ausblasen



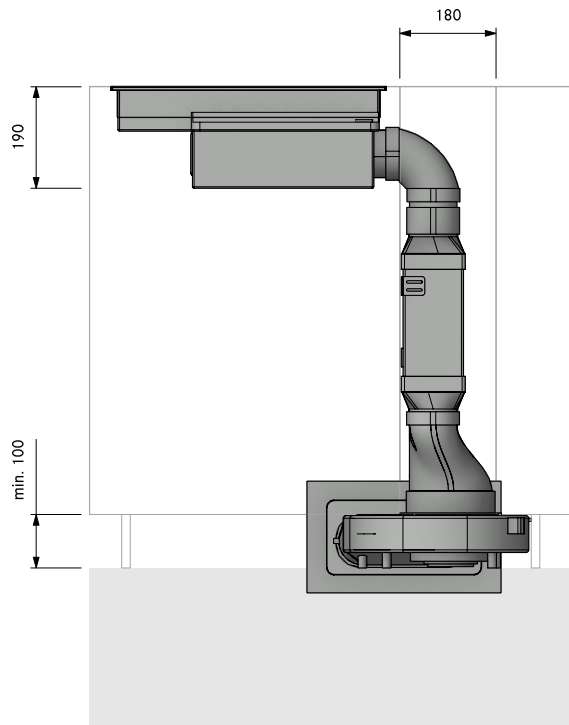


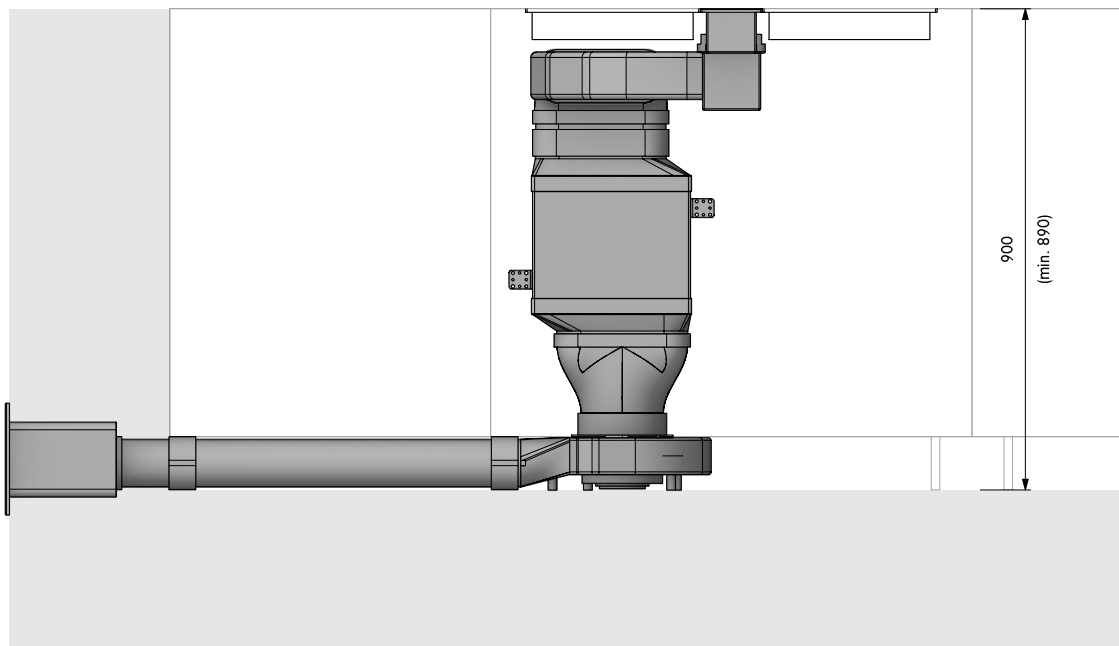


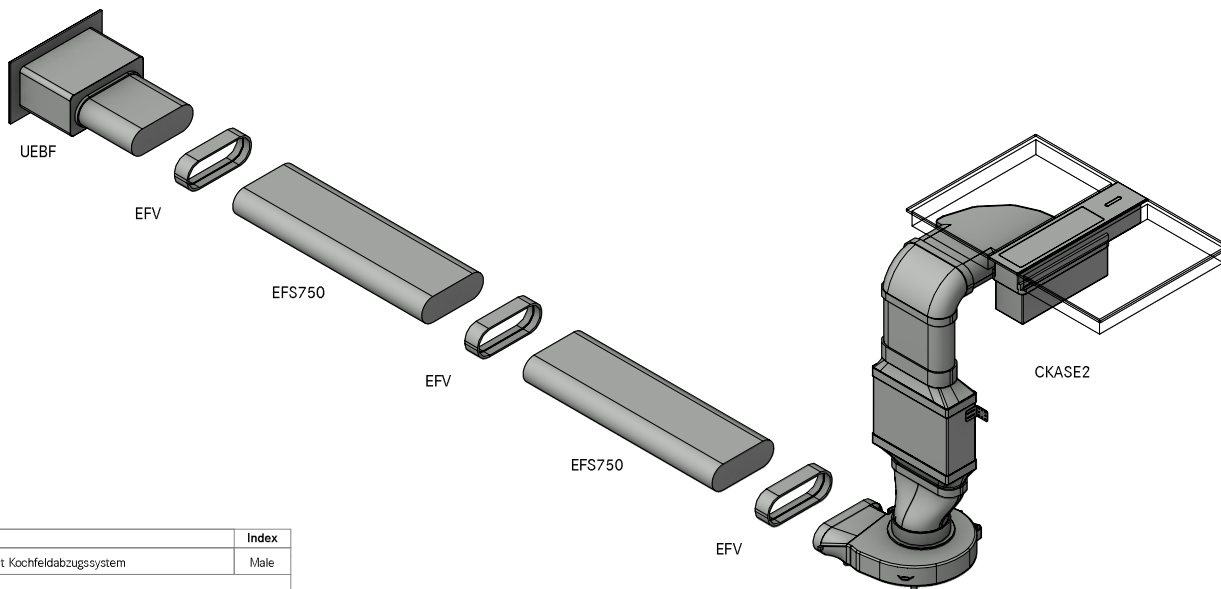
| Menge | Artikel BORA | Index |
|--|---|--------|
| 1 | CKASE2 Classic 2.0 Set Kochfeldabzugssystem | Male |
| Artikel BORA Ecotube | | |
| 2 | EFV Kanalverbinder flach | Female |
| 1 | UEBF 3box Mauerkasten | Female |
| 1 | EFS750 Flachkanal mit Steg 750mm | Male |
| Auf Richtigkeit prüfen. Dichtungen im Lieferumfang enthalten. Optisch nicht dargestellt. | | |



1. Mind. 50mm bis Beginn Ausschnitt. Dieses Maß ist eine Empfehlung. Für das verbindliche Maß wenden Sie sich an Ihren Arbeitsplattenhersteller.
2. Platzbedarf für Technik
3. Mauerdurchbruch 310 x 155mm
Ab Unterkante Durchbruch bis Mitte Kanal 71mm.
Muss witterungsunabhängig gerade ausblasen

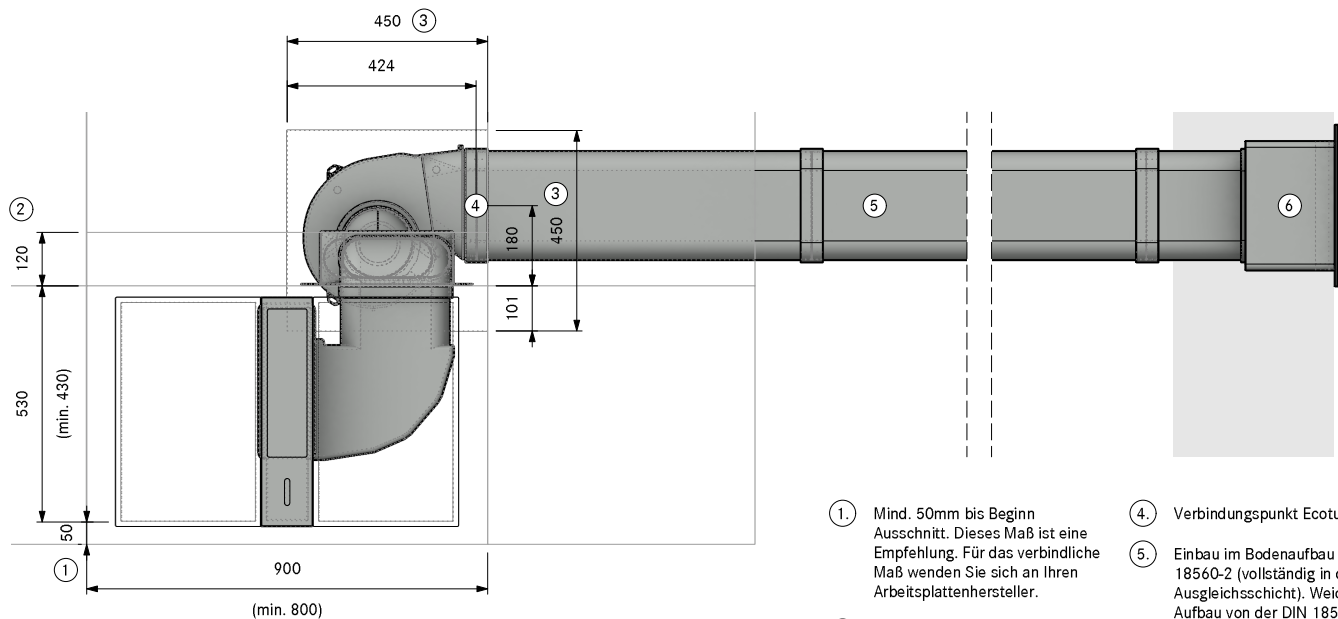




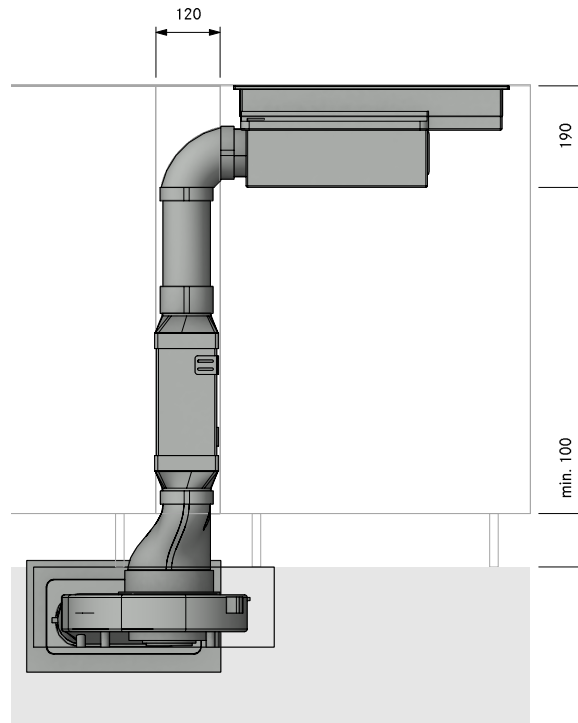


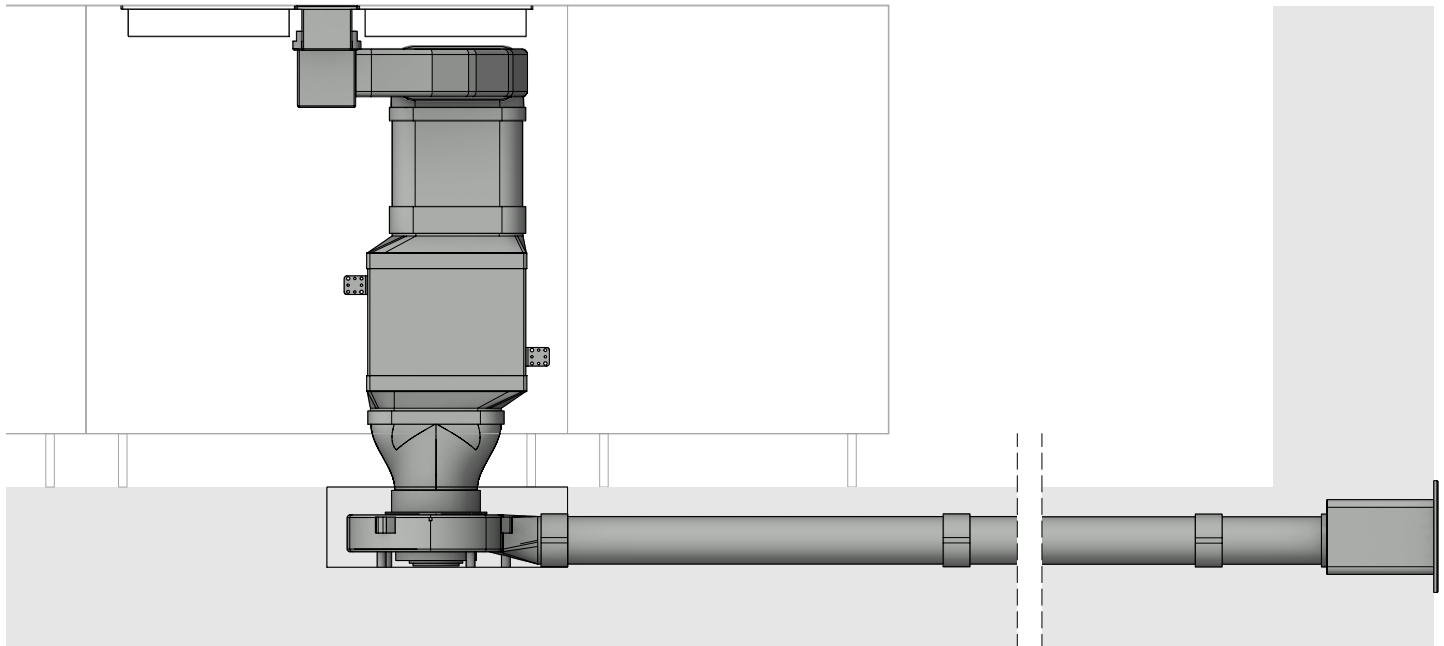
| Menge | Artikel BORA | Index |
|-----------------------------|---|--------|
| 1 | CKASE2 Classic 2.0 Set Kochfeldabzugssystem | Male |
| Artikel BORA Ecotube | | |
| 3 | EFV Kanalverbinder flach | Female |
| 1 | UEBF 3box Mauerkasten | Female |
| 2 | EFS750 Flachkanal mit Steg 750mm | Male |

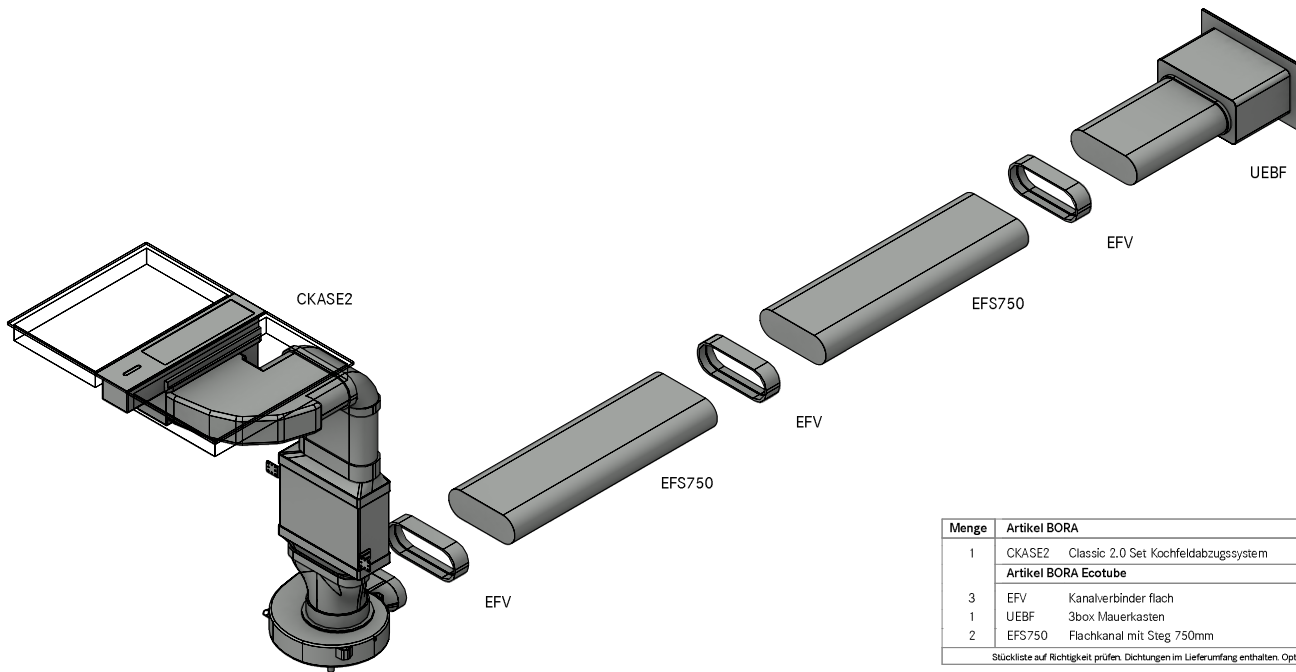
Stückliste auf Richtigkeit prüfen. Dichtungen im Lieferumfang enthalten. Optisch nicht dargestellt.



- ①. Mind. 50mm bis Beginn Ausschnitt. Dieses Maß ist eine Empfehlung. Für das verbindliche Maß wenden Sie sich an Ihren Arbeitsplattenhersteller.
- ②. Platzbedarf für Technik
- ③. Bodenaussparung für ULS
- ④. Verbindungspunkt Ecotube
- ⑤. Einbau im Bodenaufbau nach DIN 18560-2 (vollständig in der Ausgleichsschicht). Weicht der Aufbau von der DIN 18560-2 ab, muss ein Estrich mit Bewehrung vorgesehen werden
- ⑥. Mauerdurchbruch 310 x 155mm
Ab Unterkante Durchbruch bis Mitte Kanal 71mm.
Muss witterungsunabhängig gerade ausblasen

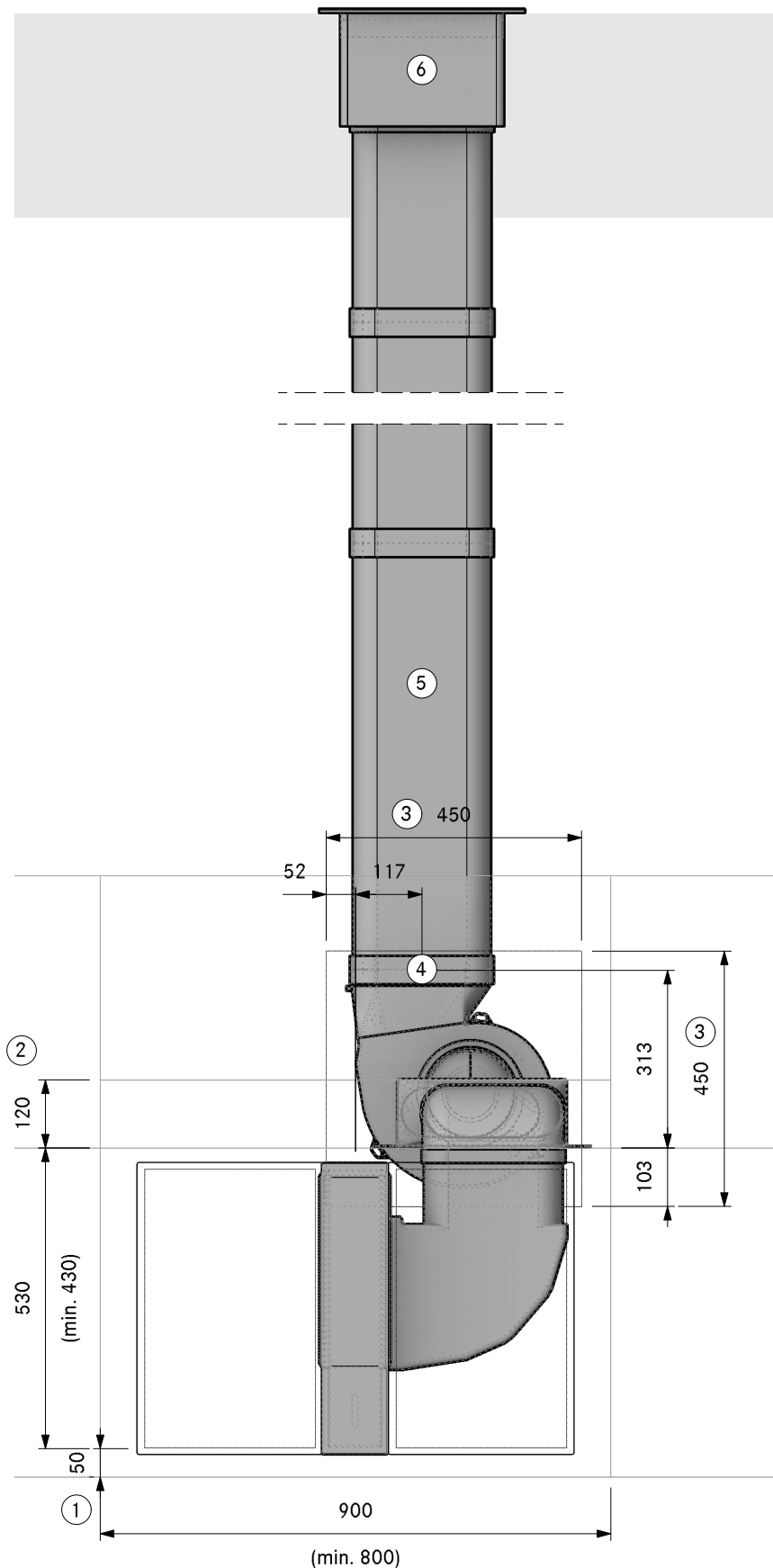




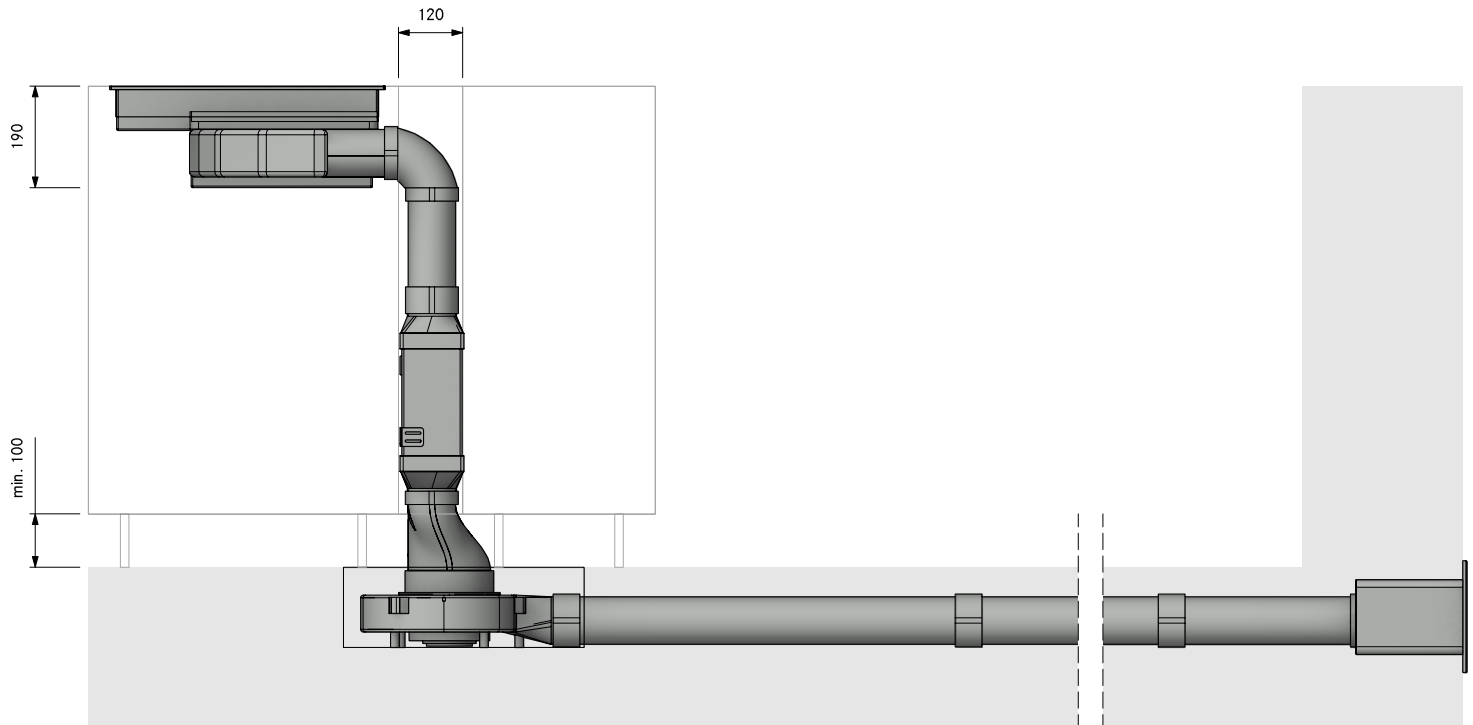


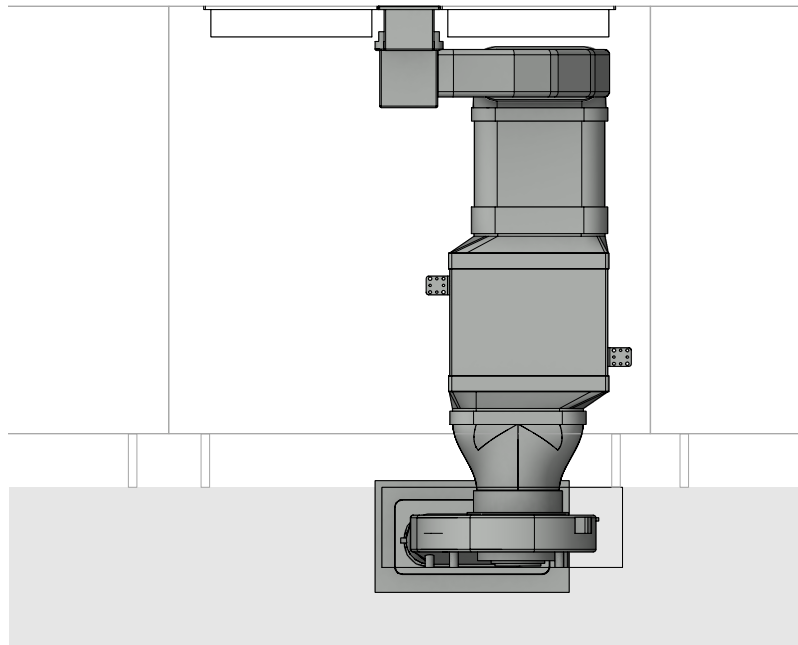
| Menge | Artikel BORA | Index |
|-----------------------------|---|--------|
| 1 | CKASE2 Classic 2.0 Set Kochfeldabzugssystem | Male |
| Artikel BORA Ecotube | | |
| 3 | EFV Kanalverbinder flach | Female |
| 1 | UEBF 3box Mauerkasten | Female |
| 2 | EFS750 Flachkanal mit Steg 750mm | Male |

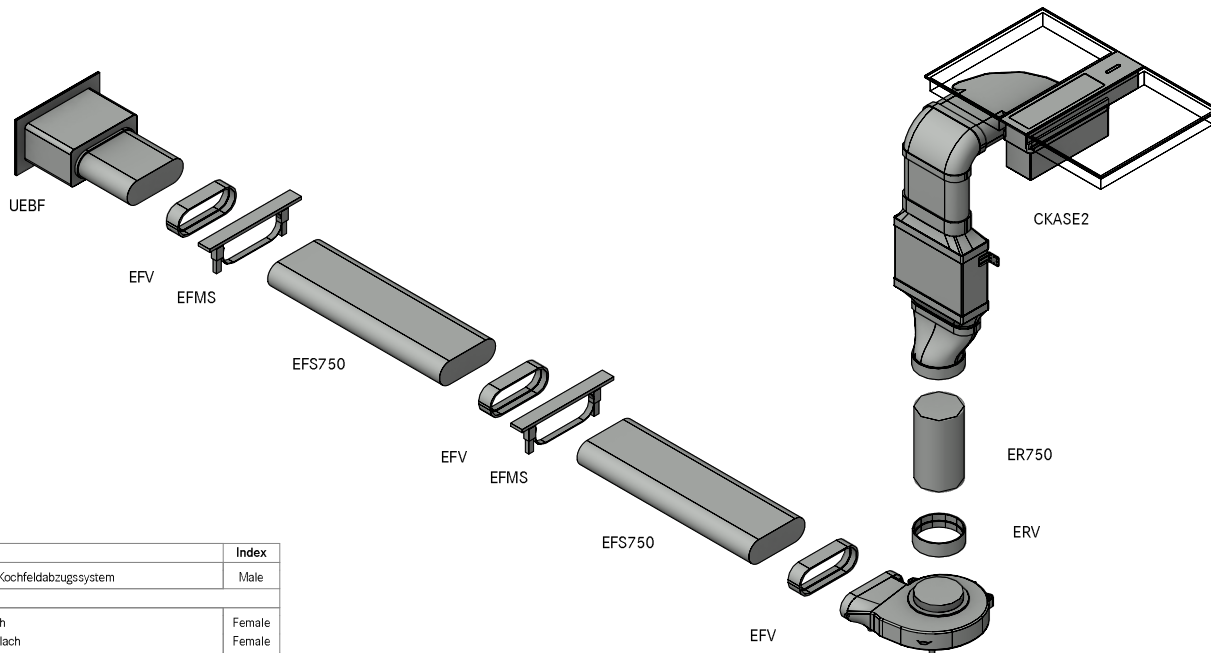
Stückliste auf Richtigkeit prüfen. Dichtungen im Lieferumfang enthalten. Optisch nicht dargestellt.



- ①. Mind. 50mm bis Beginn Ausschnitt. Dieses Maß ist eine Empfehlung. Für das verbindliche Maß wenden Sie sich an Ihren Arbeitsplattenhersteller.
- ②. Platzbedarf für Technik
- ③. Bodenaussparung für ULS
- ④. Verbindungspunkt Ecotube
- ⑤. Einbau im Bodenaufbau nach DIN 18560-2 (vollständig in der Ausgleichsschicht). Weicht der Aufbau von der DIN 18560-2 ab, muss ein Estrich mit Bewehrung vorgesehen werden
- ⑥. Mauerdurchbruch 310 x 155mm
 Ab Unterkante Durchbruch bis Mitte Kanal 71mm.
 Muss witterungsunabhängig gerade ausblasen

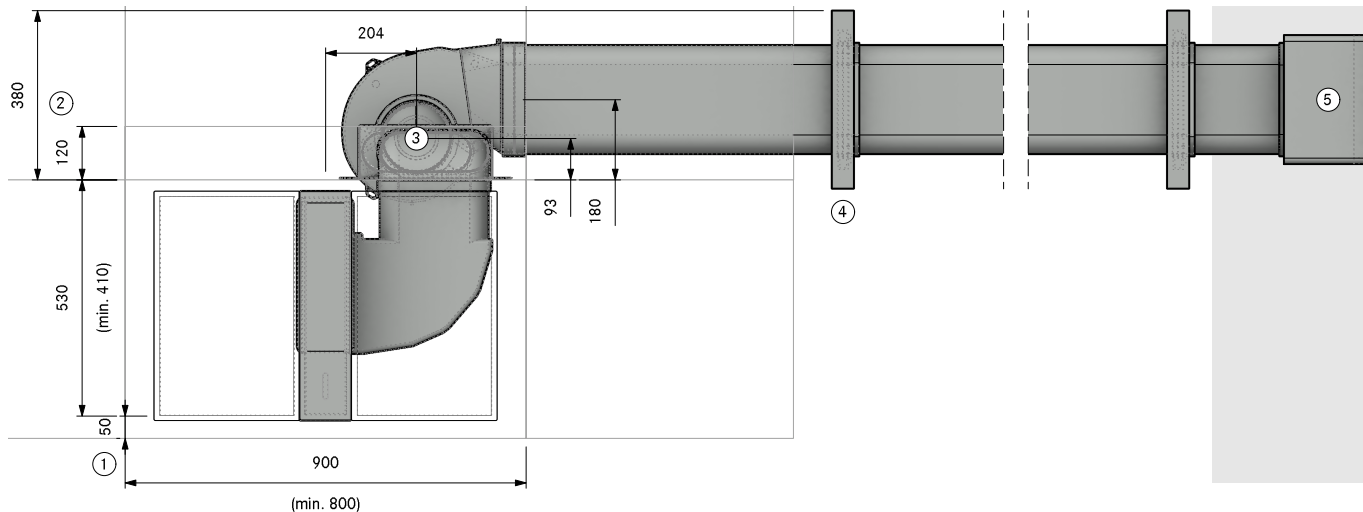






| Menge | Artikel BORA | Index |
|-----------------------------|---|--------|
| 1 | CKASE2 Classic 2.0 Set Kochfeldabzugssystem | Male |
| Artikel BORA Ecotube | | |
| 2 | EFMS Montageset flach | Female |
| 3 | EFV Kanalverbinder flach | Female |
| 1 | ERV Kanalverbinder rund | Female |
| 1 | UEBF 3box Mauerkasten | Female |
| 1 | ER750 Rundkanal 750mm | Male |
| 2 | EFS750 Flachkanal mit Steg 750mm | Male |

Stückliste auf Richtigkeit prüfen. Dichtungen im Lieferumfang enthalten. Optisch nicht dargestellt.



- ①. Mind. 50mm bis Beginn Ausschnitt. Dieses Maß ist eine Empfehlung. Für das verbindliche Maß wenden Sie sich an Ihren Arbeitsplattenhersteller.
- ②. Platzbedarf für Technik
- ③. Kernbohrung mind. $\varnothing 180$ mm
- ④. Ein Montagebügel-Set pro Ecotubartikel mit angeformter Muffe
- ⑤. Mauerdurchbruch 310 x 155mm
Ab Unterkante Durchbruch bis Mitte Kanal 71 mm.
Muss witterungsunabhängig gerade ausblasen

