

Pull-up knob Pinocchio | Graphite[> Web link](#)**Model**

Pull-up knob Pinocchio | Graphite

Article no.

40.001.283.01

Price CHF108.- F excl. VAT**Dimensions**

0x0x0mm

Product description**Replacing pull-up knob Pinocchio**

PVD coating, graphite

Complete, massiv metal, with rosette D = ø 25 mm

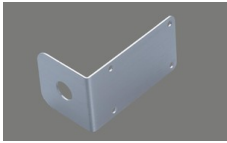
Drilling for button D = ø 14 mm

Can be mounted with or without rosette.

Only available in conjunction with selected sinks and basins.

AccessoryYou can find the complete range of accessories here [> Weblink](#)

Optional accessories



40.001.469.00 / CHF 32.-

Lower cabinet installation
angle

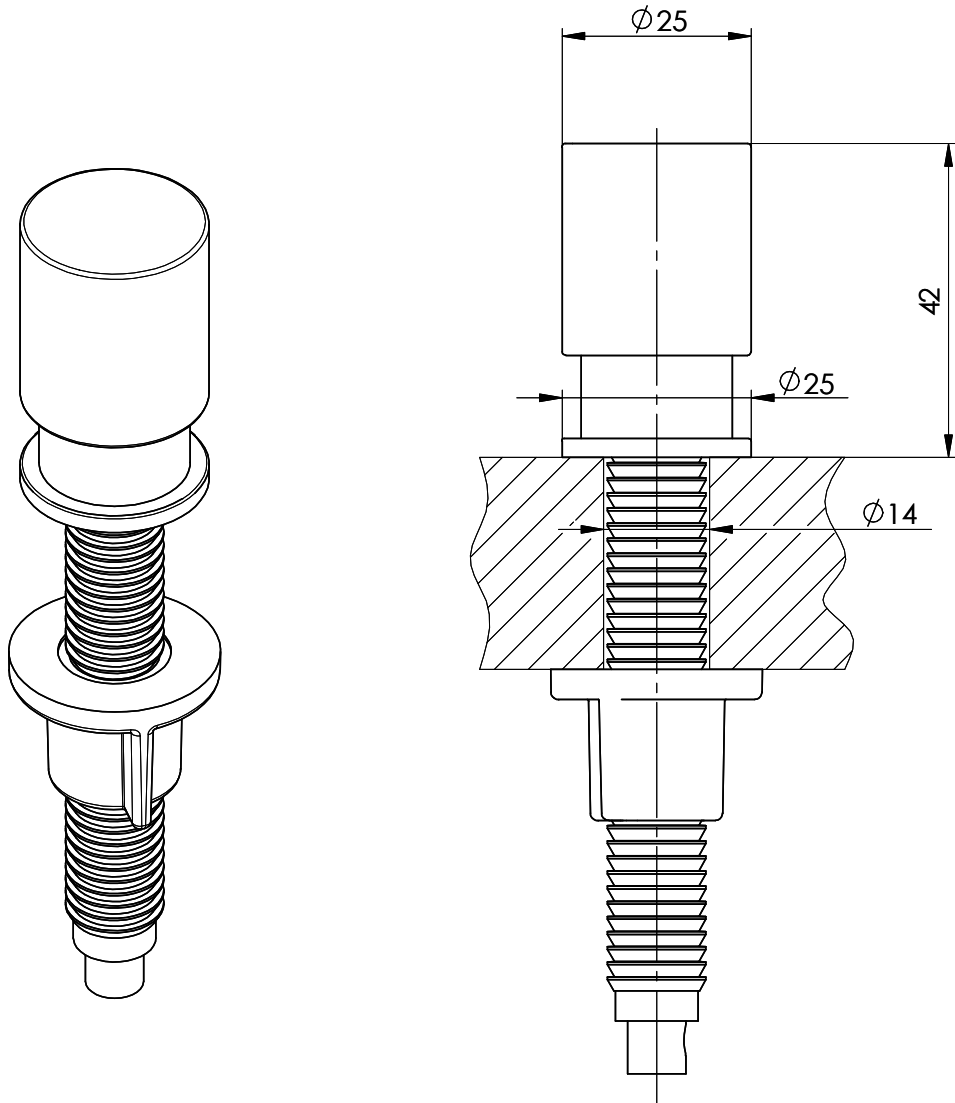
Suter Inox AG
 Schachenstrasse 20
 CH-5116 Schinznach-Bad
 Tel. +41 56 463 63 33
 Fax +41 56 463 63 30
 E-Mail: suter@suter.ch

Zugknopf Pinocchio

SUTER

inox  technik

A
B
C
D
E
F
F



Für dieses Dokument und den darin dargestellten Gegenstand behalten wir uns alle Rechte vor. Vervielfältigung, Bekanntgabe an Dritte oder Verwendung seines Inhalts, ohne unsere Zustimmung ist verboten. © Copyright 2005 Suter Inox AG. All rights reserved.

Artikel Nr.:

Zeichn.Nr.: 13.10-06.1001.00.00

Index 00+

daf

24.08.2006