

Lower cabinet installation angle

[> Web link](#)



Article no.
40.001.469.00

Price CHF
32.- F excl. VAT

Product description

Lower cabinet installation angle for draw button or push-button

A

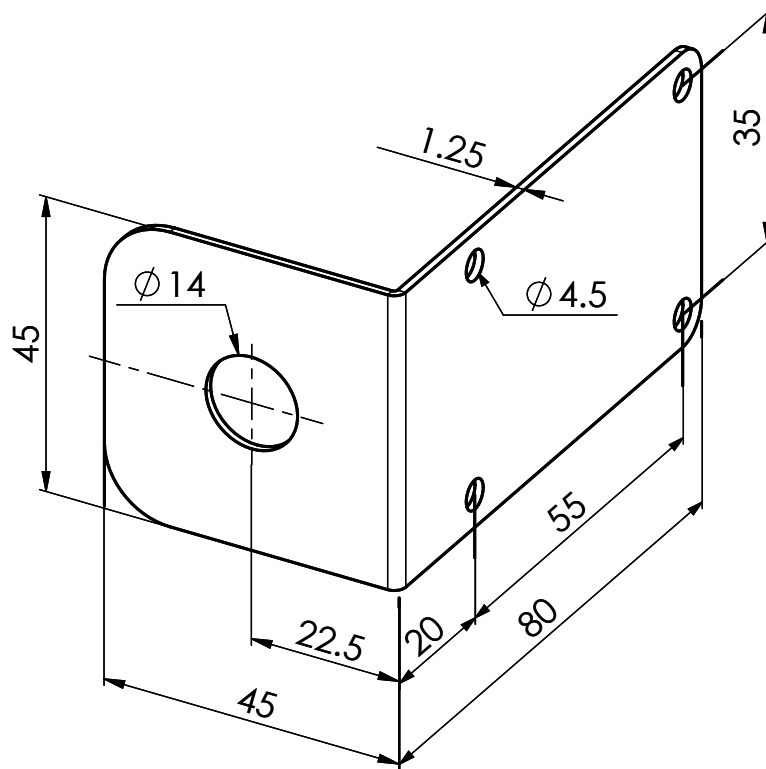
B

C

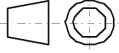


D

E

F



Oberfläche:

	1.4301				
Dimension	Material		Bemerkung / Lieferant	Wärmebehandlung	
Allgemeintoleranzen nach ISO 2768-m		Massstab 1:1	Änderungen: B: Loch neu 4.5 (alt 3.2) 24.9.13, daf		
Ersetzt durch:	Status: Freigegeben				
Masse in g: 6.59	Artikel Nr.:				
Name	Datum	 Benennung Montagewinkel für Zugknopf im Unterbau			
Gezeichnet daf	13.12.2012				
Geprüft					
 i n o x  technik		Suter Inox AG Schachenstrasse 20 CH-5116 Schinznach-Bad Tel. +41 56 463 63 33 Fax +41 56 463 63 30 E-Mail: suter@suter.ch	Ident-Nr. Dokument Teil Bgr. Var 01.01-12.0005.01 -	Index B+	A4 Blatt 2