

Manuale di progettazione

2024

Diversi dagli altri

In BORA abbiamo costantemente sfidato lo status quo e messo in discussione le abitudini, sempre con le esigenze dei nostri clienti in primo piano. La nostra vision è “The End of Normal”. È il nostro obiettivo mettere in dubbio tutte le cose che vengono indicate come normali ma non come ideali. Desideriamo rivoluzionare l'ambiente cucina per i nostri clienti. Con maggiore libertà, bellezza, funzionalità ed efficienza la cucina deve diventare il fulcro di ogni casa. In breve: un luogo per esperienze straordinarie.

Per promuovere passo dopo passo la nostra vision abbiamo ampliato il nostro portafoglio di prodotti. Dopo l'innovativo sistema di aspirazione per piano cottura BORA X BO, il forno a vapore professionale per la casa, è il logico perfezionamento. Come rivoluzionari della cucina abbiamo ripensato completamente il principio “forno”. BORA X BO si basa infatti nelle sue funzioni sulla cucina professionale. Combina in un unico apparecchio forno, vaporiera e aspiratore per piano cottura. Diverso dagli altri e ancora una volta un prodotto originale BORA.

BORA è sinonimo di sistemi di cottura premium con elevati standard di progettazione. Non importa per quale prodotto optino i vostri clienti, hanno tutti in comune i vantaggi inconfondibili di BORA. Tutti i prodotti convincono per il loro design dalle linee perfette, assicurano una cucina senza odori e libertà visiva, aspirando vapori e fumi in modo ancora più efficace. L'uso è totalmente intuitivo e la pulizia semplicissima.

Tutti i vantaggi BORA e le informazioni dettagliate sui nostri prodotti sono riportati in questo manuale di progettazione. Ci rivolgiamo in modo mirato a tutti i progettisti e installatori di soluzioni per cucine di alto livello, che offrono ai loro clienti qualità senza compromessi e un'estetica eccellente. Nelle pagine seguenti trovate le risposte a tutte le domande sui nostri prodotti e sulla loro perfetta installazione. Avete altre domande? Nessun problema, siamo a vostra disposizione. Siamo lieti di confrontarci con voi.

Willi Bruckbauer

Indice

Diversi dagli altri	3
Servizio di progettazione	7
Il principio BORA	8
I vantaggi BORA	9
BORA Awards	10

SISTEMI DI ASPIRAZIONE PER PIANO COTTURA - SISTEMI MODULARI

BORA configuratore di sistema	12-13
BORA PROFESSIONAL 3.0	
Highlights	14-15
BORA Professional 3.0 sets	16
PKA3 Pro aspiratore piano cottura / PKA3AB Pro aspiratore piano cottura All Black	17
PKAS3 Pro sistema di aspirazione per piano cottura con ventilatore integrato / PKAS3AB Pro Sistema di aspirazione per piano cottura con ventilatore integrato All Black ..	18
PKFI3 Pro piano cottura a induzione "FULL" / PKFI3AB Pro piano cottura a induzione "FULL" All Black	19
PKI3 Pro piano cottura a induzione / PKI3AB Pro piano cottura a induzione All Black	20
PKIW3 Pro wok a induzione / PKIW3AB Pro wok a induzione All Black	21
PKCH3 Pro piano cottura Hyper 1 circuito/2 circuiti / PKCH3AB Pro piano cottura Hyper 1 circuito/2 circuiti All Black	22
PKC3 Pro piano cottura HiLight, 3 circuiti/2 circuiti / PKC3AB Pro piano cottura HiLight, 3 circuiti/2 circuiti All Black	23
PKCB3 Pro piano cottura HiLight, 3 circuiti/bistecchiera / PKCB3AB Pro piano cottura HiLight, 3 circuiti/bistecchiera All Black	24
PKG3 Pro piano cottura a gas / PKG3AB Pro piano cottura a gas All Black	25
PKT3 Pro griglia Teppanyaki in acciaio inox con 2 zone cottura / PKT3AB Pro griglia Teppanyaki in acciaio inox con 2 zone cottura All Black	26
Scheda tecnica del prodotto	27
Istruzioni per l'installazione	28-34
Esempi di progettazione	35-41
BORA CLASSIC 2.0	
Highlights	42-43
BORA Classic 2.0 sets	44
CKA2 Classic aspiratore per piano cottura / CKA2AB Classic aspiratore per piano cottura All Black	45
CKASE2 Classic 2.0 set sistema di aspirazione per piano cottura / CKASE2AB Classic 2.0 set sistema di aspirazione per piano cottura All Black	46
CKFI Classic piano cottura a induzione "FULL"	47
CKI Classic piano cottura a induzione	48
CKIW Classic piano cottura a induzione Wok	49
CKCH Classic piano cottura Hyper 1 circuito/2 circuiti	50
CKCB Classic piano cottura HiLight, 1 circuito/2 circuiti/bistecchiera	51
CKG Classic piano cottura a gas	52
CKT Classic griglia Teppanyaki in acciaio inox con 2 zone cottura	53
Scheda tecnica del prodotto	54
Istruzioni per l'installazione	55-59
Esempi di progettazione	60-63

SISTEMI DI ASPIRAZIONE PER PIANO COTTURA - SISTEMI COMPATTI

BORA X PURE	
Highlights	64-65
PUXA X Pure piano c. a induzione „FULL“ con aspiratore per piano cottura integrato - aspirante	66
PUXU X Pure piano c. a induzione „FULL“ con aspiratore per piano cottura integrato - filtrante	67
Scheda tecnica del prodotto	68
Istruzioni per l'installazione	69-72
Esempi di progettazione	73-75
BORA M PURE	
Highlights	76-77
PURMA M Pure piano cottura a induzione/induzione "FULL" con aspiratore per piano cottura integrato - Aspirante	78
PURMU M Pure piano cottura a induzione/induzione "FULL" con aspiratore per piano cottura integrato - Filtrante	79
Scheda tecnica del prodotto	80
Istruzioni per l'installazione	81-84
Esempi di progettazione	85-87
BORA PURE	
Highlights	88-89
PURA Pure piano cottura a induzione con aspiratore per piano cottura integrato - Aspirante	90
PURU Pure piano cottura ad induzione con aspiratore piano cottura integrato - Filtrante	91
Scheda tecnica del prodotto	92
Istruzioni per l'installazione	93-96
Esempi di progettazione	97-99
BORA S PURE	
Highlights	100-101
PURSA S Pure piano cottura a induzione con aspiratore per piano cottura integrato - Aspirante	102
PURSU S Pure piano cottura ad induzione con aspiratore piano cottura integrato - Filtrante	103

Scheda tecnica del prodotto	104
Istruzioni per l'installazione	105-109
Esempi di progettazione	110-111
BORA BASIC	
Highlights	112-113
BHA Basic Piano cottura Hyper In, aspiratore per piano cottura integrato - Aspirante	114
BHU Basic Piano cottura Hyper, aspiratore per piano cottura integrato - Filtrante	115
Scheda tecnica del prodotto	116
Istruzioni per l'installazione	117-121
Esempi di progettazione	122-123

SISTEMI DI ASPIRAZIONE PER PIANO COTTURA - ACCESSORI

Accessori matrice	124-125
BORA VENTILATORE	
ULS Zoccolo di ventilazione EC	126
ULA Ventilatore da parete esterna EC	127
ULI Ventilatore da condotto EC	128
ULZ Ventilatore da tetto in tegole EC	129
ULF Ventilatore da tetto piatto EC	130
ULIE Ventilatore complementare da condotto AC	131
BORA BOX DI DEPURAZIONE ARIA (KG 51)	
ULBF Box di purificazione aria flessibile	132
ULB3X Box di purificazione aria 3	133
BORA SILENZIATORE (KG 51)	
USDF Silenziatore piatto / USDR50 Silenziatore rotondo 500 mm comprese guarnizioni	134
BORA SISTEMA DI CANALI ECOTUBE	
BORA Ecotube / Tubi e canali	135
EFS750/1 Ecotube canale piatto con lamella 750mm	136
ER750/1 Ecotube Canale rotondo 750mm	136
EFS375/1 Ecotube canale piatto con lamella 375mm	136
EF47/1 Ecotube canale piatto 47 mm	136
EFRG/1 Ecotube riduttore piatto rotondo dritto comprese guarnizioni	137
EFRV/1 Ecotube riduttore piatto rotondo sfasato comprese guarnizioni	137
EFRV110/1 Ecotube riduttore passaggio piatto rotondo sfasato da 110mm comprese guarnizioni	137
EFR90/1 Ecotube riduttore 90° piatto rotondo comprese guarnizioni	138
EFBH90/1 Ecotube arco 90° piatto orizzontale comprese guarnizioni	138
EFBV90/1 Ecotube arco 90° piatto verticale comprese guarnizioni	138
ERB90/1 Ecotube arco 90° rotondo comprese guarnizioni	138
EFBH15/1 Ecotube arco 15° piatto orizzontale comprese guarnizioni	139
EFAF Ecotube adattatore piatto flessibile	139
EFV/1 Ecotube connettore canale piatto comprese guarnizioni	139
ERV/1 Ecotube connettore canale rotondo comprese guarnizioni	139
EFD/1 Ecotube guarnizione piatta	140
ERD/1 Ecotube guarnizione rotonda	140
EFMS/1 Ecotube set di montaggio piatto	140
ERMS/1 Ecotube set di montaggio rotonde	140
BORA ECOTUBE SETS	
UESDRSL Universali Ecotube set con USDR50 e ULS / UESDFSL Universali Ecotube set con USDF e ULS	141
BORA SISTEMA DI CANALI EPASSANTE MURO	
UEBF/1 3box passante muro comprese guarnizioni	142
UEBR/1 3box passante muro rotondo comprese guarnizioni	143
UEBRK/1 3box passante muro rotondo corto comprese guarnizioni	144
BORA ACCESSORI	
CER Classic cornice	145
BKR830 Cornice del piano cottura di 830mm di larghezza	145
BKR760 Cornice del piano cottura di 760mm di larghezza	145
BKR580 Cornice del piano cottura di 580mm di larghezza	145
USL515 Listelli laterali per piano cottura profondità 515 mm / USL515AB Listelli laterali per piano cottura profondità 515 mm All Black	146
KWGPFI Bistecchiera da induzione "FULL"	146
HIW1 Padella-wok da induzione	146
USTF Presa tipo F / USTFAB Spina tipo F All Black	147
USTE Presa tipo E / USTEAB Presa tipo E All Black	147
USTJ Presa tipo J / USTJAB Presa tipo J All Black	148
USTG Presa tipo G / USTGAB Presa tipo G All Black	148
Posizionamento delle prese	149
I Set di ugelli Gas	150

SISTEMI DI COTTURA A VAPORE E FORNO

BORA X BO

Highlights	152 - 153
XBO X BO forno a vapore	154 - 155

CASSETTO MULTIPLO BORA

Highlights	156 - 157
MS 140 Cassetto multiplo 140mm	158
MS290 Cassetto multiplo 290mm	159
MSF140 Frontale in vetro per cassetto multiplo MS140 / MSF290 Frontale in vetro per cassetto multiplo MS290	160
X BO Dimensioni di montaggio / distanziatore cornice	161
X BO collegamento all'apparecchio	162
X BO scheda tecnica del prodotto	163
MS140/MS290 dimensioni di montaggio / collegamenti apparecchi	163
Combinazioni possibili Combinazioni degli apparecchi BORA X BO forno a vapore e BORA cassetto multiplo	164
Esempi di progettazione	165 - 166

SISTEMI DI RAFFREDDAMENTO E CONGELAMENTO

BORA COOL

Highlights	168 - 169
C178K Cool frigorifero	170
C178KGF Cool frigorifero con vano congelatore 4 stelle	171

BORA COOL COMBI

Highlights	172 - 173
C178KG Cool frigo-congelatore	174
C178KGW Cool frigo-congelatore con collegamento all'acqua	175

BORA FREEZE

Highlights	176 - 177
F178GW Freeze congelatore con collegamento all'acqua	178

Accessori matrice

.....	179
-------	-----

Dimensioni di montaggio/dimensioni nicchia / Dimensioni della fessura lati anteriori del mobile	180
--	-----

ILLUMINAZIONE

BORA HORIZON

Highlights	182 - 183
-------------------------	-----------

BORA STARS

Highlights	184 - 185
LHMSW / LHMMG / LHMRG Horizon lampada a sospensione mobile	186
LHFSW / LHFMG / LHFRG Horizon lampada a sospensione fissa	186
LSLSW / LSLMG / LSLRG Stars lampada a sospensione a 3 elementi, lineare	187
LSZSW / LSZMG / LSZRG Stars lampada a sospensione a 3, circolare	187
LSASW / LSAMG / LSARG Stars lampada a sospensione montaggio sporgente	188
LSESW / LSEMG / LSEMG Stars lampada a sospensione a incasso	188
Irradiazione della luce	189 - 190
Consigli per la progettazione della luce	190

BORA QVAC APPARECCHIO PER SOTTOVUOTO DA INCASSO

Highlights	192 - 193
QVACSS QVac set per sottovuoto Stainless Steel / QVACAB QVac set per sottovuoto All Black	194
Posizionamento	195
Dimensioni intaglio	195

INFORMAZIONI AGGIUNTIVE

Disegni dettagliati	196 - 199
Passanti muro	200
Scarico dell'aria	201
Sistema di scarico aria / Sistema filtrante	202
Cucinare con la modalità filtrante / Grado di separazione dei grassi	203
Funzionamento con sistemi di combustione	204
Contatti di commutazione esterni	205
Spazio libero necessario / Marcatura relativa al consumo energetico	206
Indice delle abbreviazioni	207

Pianificare in anticipo invece di lavorare a posteriori.

Il reparto di progettazione BORA è stato fondato poco dopo la nascita dell'azienda per assistervi come partner commerciale BORA nella progettazione dei sistemi BORA. Progettiamo senza eccezioni tutti i sistemi di aspirazione per piano cottura BORA, per permettere ai vostri clienti di realizzare la cucina dei loro sogni e soprattutto un ambiente ospitale.

I vantaggi per i nostri partner commerciali:

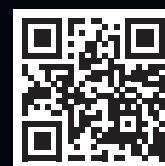
- ⊕ **Risparmio di tempo**
Sfruttate il vostro tempo prezioso per una consulenza personalizzata dei vostri clienti mentre noi ci occupiamo della progettazione.
- ⊕ **Contatto personale**
Conosciamo tutti i dettagli e vi diamo consigli, via e-mail o telefono.
- ⊕ **Completezza della distinta pezzi**
Creiamo una distinta pezzi completa affinché il vostro team di montaggio possa montare il sistema BORA senza difetti e senza problemi.
- ⊕ **Ottimizzazione della progettazione**
Anche per situazioni di montaggio complesse troviamo una soluzione e ottimizziamo ad esempio la conduzione canale.
- ⊕ **Misure corrette**
Ricevete una proposta di installazione di più pagine con tutte le misure necessarie per la progettazione dei mobili e l'installazione.

Informazioni di progettazione e contatto:

- ❶ Che sistema BORA viene pianificato?
- ❷ Il sistema deve avere funzionamento filtrante o aspirante?
Informazioni necessarie per...
 - ... Aspirante: – Andamento del percorso di aspirazione?
– Posizione del passante muro sulla parete esterna?
– Livello della Conduzione canale (zoccolo, struttura di fondo, o sul soffitto della cantina)?
 - ... Filtrante: – Selezione della scatola di purificazione aria?

Inviare le informazioni di progettazione e una pianta quotata a planung@bora.com.

Per eventuali domande sulla progettazione siamo reperibili telefonicamente al numero +49(0) 80 35 98 40 - 140.

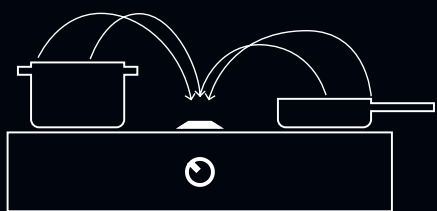


partner.bora.com

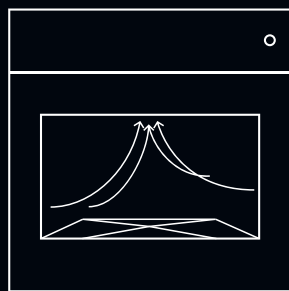
Principio BORA

La fisica non è mai stata così bella.

BORA ha un ruolo pionieristico nel filtraggio efficace degli odori – con i sistemi di aspirazione per piano cottura, il forno flessibile BORA X BO e i sistemi di raffreddamento.



I vapori di cottura salgono verso l'alto a una velocità massima di un metro al secondo. I sistemi di aspirazione per piano cottura BORA aspirano i vapori verso il basso a circa quattro metri al secondo. Si produce una corrente trasversale superiore alla velocità di ascensione dei vapori di cottura. In questo modo i vapori e gli odori vengono aspirati efficacemente verso il basso.



I vapori che si formano nel BORA X BO durante la cottura al vapore, al forno o arrosto vengono aspirati automaticamente nella parte posteriore prima che si apra lo sportello. Gli odori vengono catturati efficacemente dal filtro al carbone attivo che si trova nella parte superiore del vano cottura.



Nei sistemi di refrigeramento BORA si presta particolare attenzione a una circolazione dell'aria continua e ottimale per mantenere gli alimenti freschi più a lungo. Inoltre gli odori vengono neutralizzati in larga misura da un apposito filtro antiodori integrato.

I vantaggi BORA



Cucinare senza odori e con libertà visiva

BORA aspira le particelle di grasso e di odore laddove si formano – per questo l'azienda ha un ruolo pionieristico nel settore del filtraggio dell'aria. Con BORA potete cucinare, cuocere al forno e conservare i cibi senza odori avendo modo di concentrarvi sugli aspetti essenziali: alimenti ordinati, buon cibo e compagnia piacevole. Addio a odori sgradevoli, vapore che annebbia la vista, occhiali appannati e visuale ridotta.



Facilità d'uso

Gli elettrodomestici BORA convincono grazie al loro funzionamento intuitivo, infatti, cucinare e mangiare diventano esperienze uniche con la superficie tattile dei piani cottura, di BORA X BO e dei sistemi di refrigeramento e congelamento, grazie alle manopole di comando, con la funzione di regolazione della luminosità e con il comando gestuale dell'illuminazione BORA.



Design senza tempo

Grazie al design minimalista di BORA che rinuncia a bordi e spigoli superflui, gli elettrodomestici si integrano perfettamente in ogni cucina. Dalle cornici nere opache di BORA X BO fino agli inserti in legno degli accessori per il frigo – BORA sceglie solo materiali di alta qualità. Il tutto viene messo in risalto al meglio grazie a un'illuminazione accurata. Ridotta e definita fin nel minimo dettaglio.



Facilità di pulizia

BORA convince anche nella vita di tutti i giorni: gli elementi mobili dei sistemi di aspirazione per piano cottura sono facili da smontare e sono lavabili in lavastoviglie. I materiali robusti e di alta qualità con cui vengono realizzati i prodotti sono antigraffio e resistenti agli sfregamenti. Il design minimalista rende tutte le superfici facilmente accessibili – in questo modo tutti gli elettrodomestici, dal frigo perfettamente pulito fino al forno a vapore autopulente, sono sempre impeccabili.



Resa al top

I prodotti BORA vi consentono di cucinare e cuocere al forno come veri professionisti e conservare gli alimenti in modo efficace e ordinato. Per ottenere risultati di cottura uniformi, utilizziamo la distribuzione ottimale del calore e la circolazione dell'aria. Inoltre, i prodotti BORA offrono il maggior spazio di contenimento possibile e una progettazione personalizzabile senza vincoli, grazie a una tecnologia sofisticata, e garantiscono risultati di cottura perfetti, senza odori sgradevoli o rumori fastidiosi.

BORA Awards

BORA si aggiudica premi di prestigio: le nostre idee hanno convinto esperti del settore nazionali e internazionali. Una panoramica:



Plus X Award



reddot winner 2022



iF Gold Award



German Design Award



Plus X Award



reddot winner 2021

Red Dot Award



reddot winner 2020

Red Dot Award



German Design Award



Plus X Award



Plus X Award



reddot design award winner 2019

Red Dot Product Design Award



iF Design Award



Good Design Award – Chicago Athenaeum



Iconic Award



German Design Award



reddot award 2017 best of the best

Red Dot Product Design Award Best of the Best



Plus X Award



German Brand Award



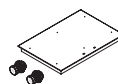
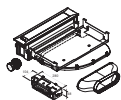
Deutscher Gründerpreis



Sistemi di aspirazione per
piano cottura BORA

BORA configuratore di sistema

Panoramica sulla compatibilità



Linea di prodotti	Aspiratore per piano cottura	Piani di cottura	Prese
-------------------	------------------------------	------------------	-------

BORA Professional 3.0



PKA3
PKA3AB
(sistema flessibile)

PKFI3 PKI3
PKIW3 PKCH3
PKC3 PKCB3
PKG3 PKT3

USTF/USTFAB USTE/USTEAB
USTJ/USTJAB USTG/USTGAB
USTL/USTLAB
(optional)



PKAS3
PKAS3AB
(Sistemi di aspirazione con ventilatore integrato)

PKFI3 PKI3
PKIW3 PKCH3
PKC3 PKCB3
PKG3 PKT3

USTF/USTFAB USTE/USTEAB
USTJ/USTJAB USTG/USTGAB
(optional)

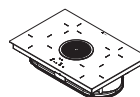
BORA Classic 2.0



CKA2
CKA2AB
(sistema flessibile)

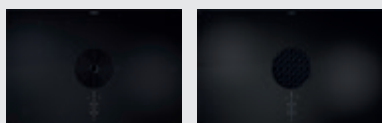
CKFI CKI
CKIW CKCH
CKCB CKG
CKT

USTF/USTFAB USTE/USTEAB
USTJ/USTJAB USTG/USTGAB
USTL/USTLAB
(optional)



Linea di prodotti	Moduli di flusso d'aria (inclusi nei materiali in dotazione)	Piani di cottura con aspiratore per piano cottura	Prese
-------------------	--	---	-------

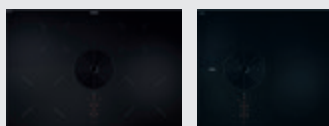
BORA M Pure / BORA X Pure / BORA Pure / BORA S Pure



Aspirante
(Connessione BORA Ecotube integrata)

PURMA
PUXA
PURA
PURSA

USTF/USTFAB USTE/USTEAB
USTJ/USTJAB USTG/USTGAB
USTL/USTLAB
(opzionale)

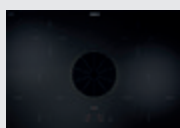


Filtrante

PURMU
PUXU
PURU
PURSU

USTF/USTFAB USTE/USTEAB
USTJ/USTJAB USTG/USTGAB
USTL/USTLAB
(opzionale)

BORA Basic



Aspirante

BHA

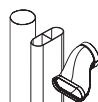
USTF/USTFAB USTE/USTEAB
USTJ/USTJAB USTG/USTGAB
USTL/USTLAB
(opzionale)

Filtrante

BHU

USTF/USTFAB USTE/USTEAB
USTJ/USTJAB USTG/USTGAB
(opzionale)

Informazioni dettagliate e opzioni di ordinazione sono disponibili su BORA PartnerNet.
<https://partner.bora.com>



Ventilatori

Ventilatore aggiuntivi

Silenziatore

Sistema di canali

Circolazione aria

ULS
 ULZ
 ULA
 ULF
 ULI*

ULIE
 (opzionale)

USDF
 USDR50

BORA Ecotube

Aspirante

Passante muro

UEBR UEBRK UEBF

Filtrante

Box di purificazione aria
 ULBF ULB3X

UESDRSL/UESDFSL

(integrato)

ULZ ULA
 ULF ULIE
 (opzionale)

BORA Ecotube

Aspirante

Passante muro

UEBR UEBRK UEBF

Filtrante

Box di purificazione aria
 ULBF ULB3X

ULS
 ULZ
 ULA
 ULF
 ULI*

ULIE
 (opzionale)

USDF
 USDR50

BORA Ecotube

Aspirante

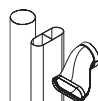
Passante muro

UEBR UEBRK UEBF

Filtrante

Box di purificazione aria
 ULBF ULB3X

UESDRSL/UESDFSL



Ventilatori

Sistema di canali

Circolazione aria

(integrato)

BORA Ecotube

Passante muro

UEBR UEBRK UEBF

(integrato)

(Filtro integrato)

(integrato)

BORA Ecotube

Aspirante

Passante muro

UEBR UEBRK UEBF

(integrato)

(Filtro integrato)

*Non può essere combinato con altri moduli ventilatori.

BORA Professional 3.0

Highlights

Manopola di comando intuitiva

Controllo perfetto garantito dalla combinazione della classica manopola e di una superficie sensibile con display LED ad alta risoluzione. Tutte le funzionalità possono essere attivate semplicemente, comodamente e in modo intuitivo ruotando la manopola e toccando la superficie touch centrale.

Design premium

Il suo linguaggio formale avveniristico soddisfa qui le più elevate esigenze in termini di materiali e di tecnologia. Elementi di spicco del design sono rappresentati dall'aspiratore e dall'anello manopola minimalista in acciaio inox con la parte anteriore in vetro e il chiaro display LED bianco.

Facilità di pulizia

Le parti esposte ai vapori di cottura possono essere facilmente rimosse attraverso l'ampia apertura di ingresso facilmente accessibile. Vengono lavate in lavastoviglie, con un ingombro molto ridotto.

Super Simple Mode

Tutte le funzioni operative, tranne la selezione della zona di cottura e del livello di potenza, sono disattivate. Il risultato è un aspetto notevolmente compatto. Inoltre, non viene attivata accidentalmente alcuna funzione aggiuntiva che il cliente non utilizza.

Sistema modulare

BORA offre un'ampia gamma di piani di cottura, dalle superfici a induzione o a gas, alle griglie in acciaio inox Teppanyaki, che possono essere liberamente combinati con il sistema di aspirazione. Sono possibili anche combinazioni con uno, tre o più piani cottura senza problemi.

Valvola di chiusura automatica

Inserendo l'aspiratore la valvola di chiusura si apre e si chiude automaticamente. Chiudendo, il sistema di sensori integrato impedisce ad eventuali oggetti di rimanere intrappolati. In modalità „off“ l'elegante sistema è completamente chiuso.

Livello di rumore minimo.

Sempre molto silenzioso, anche ad alti livelli di potenza: Il motivo è il flusso d'aria ottimale e l'uso di una ventola estremamente silenziosa. Non c'è distrazione mentre si cucina e le conversazioni rimangono indisturbate.

Superficie di cottura ultra grande 4 24

I piani di cottura extra-profondi da 54 cm lasciano ancora più spazio per cucinare. Così trovano il loro spazio, una dietro l'altra, anche 2 grandi pentole.

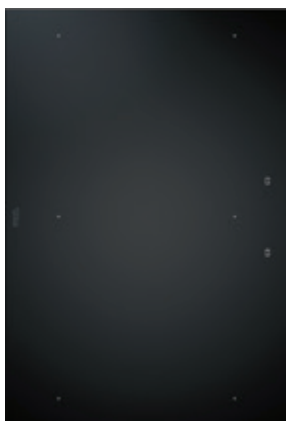
Zone cottura ad induzione "FULL" ultra grandi

Zone di cottura ad induzione particolarmente ampie garantiscono un riscaldamento completo e uniforme anche con pentole o bisteccchiere molto grandi.

Comando aspiratore automatico

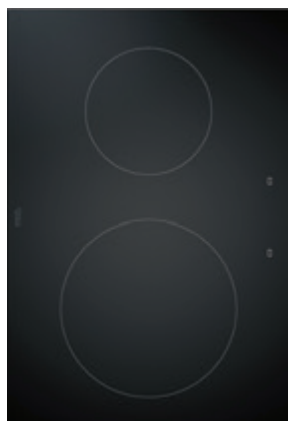
L'esecuzione dell'aspirazione è regolata in modo indipendente in base al processo di cottura del momento. Continuità: l'intervento manuale è eliminato. La piena concentrazione rimane sul cucinare.





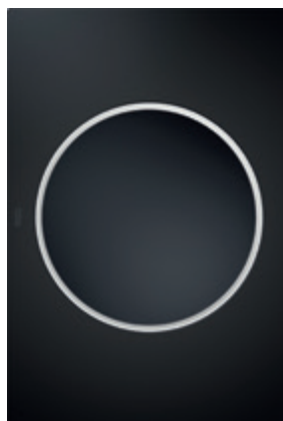
PKFI3
PKFI3AB

Pro piano cottura a induzione
"FULL" (...All Black)



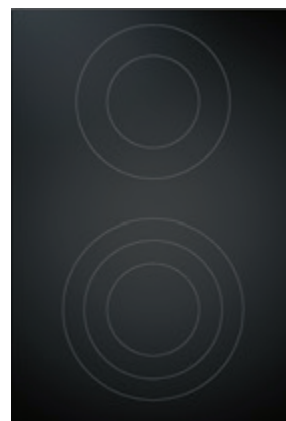
PKI3
PKI3AB

Pro piano cottura a induzione
(...All Black)



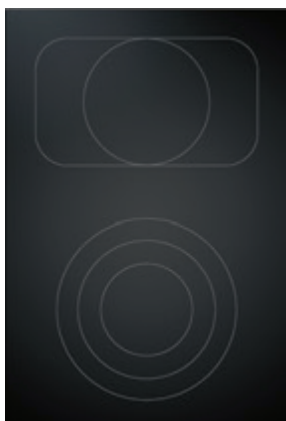
PKIW3
PKIW3AB

Pro wok a induzione
(...All Black)



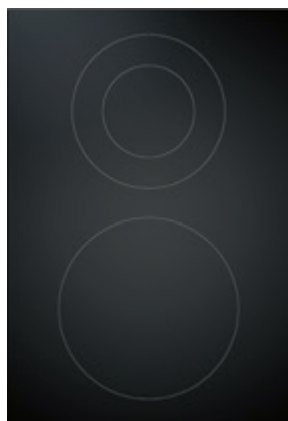
PKC3
PKC3AB

Pro piano cottura HiLight,
3 circuiti/2 circuiti (...All Black)



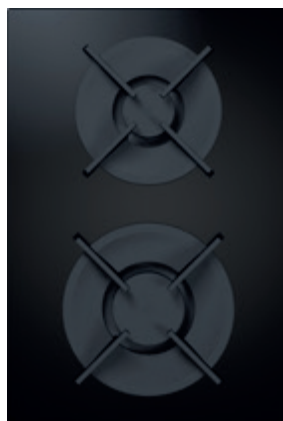
PKCB3
PKCB3AB

Pro piano cottura HiLight,
3 circuiti/bistecchiera
(...All Black)



PKCH3
PKCH3AB

Pro piano cottura Hyper
1 circuito/2 circuiti
(...All Black)



PKG3
PKG3AB

Pro piano cottura a gas
(...All Black)



PKT3
PKT3AB

Pro griglia Teppanyaki in
acciaio inox con 2 zone cottura
(...All Black)



Manopola di comando
BORA Pro 3.0

PKA3

Pro aspiratore piano cottura

PKAS3

Pro sistema di aspirazione per piano cottura con
ventilatore integrato



Manopola di comando
BORA Pro 3.0 All Black

PKA3AB

Pro aspiratore piano cottura All Black

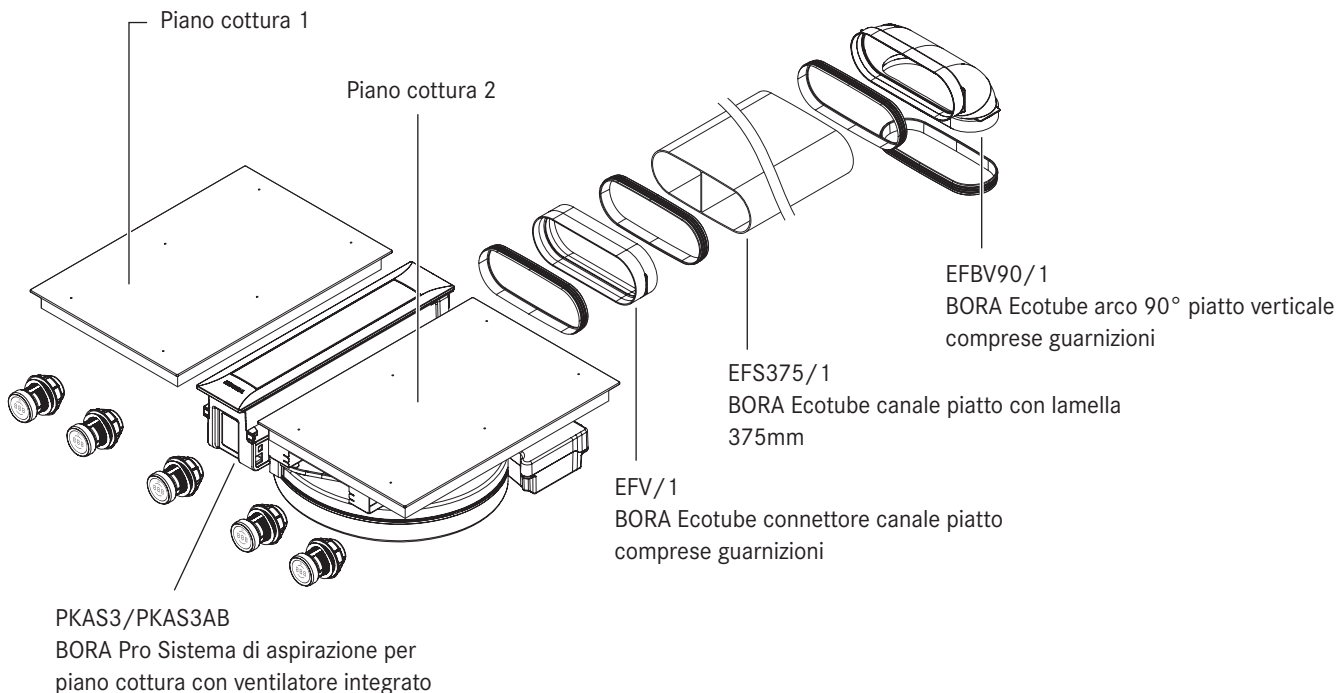
PKAS3AB

Pro Sistema di aspirazione per piano cottura con
ventilatore integrato All Black

BORA Professional 3.0 sets

BORA Professional 3.0 piani cottura come combinazione set

Componenti:



PKAS3FI

Pro Set a induzione "FULL"

(1x PKAS3, 2x PKFI3 1x EFBV90, 1x EFS375, 1x EFV)



PKAS3FIAB

Pro Set All Black

(1x PKAS3AB, 2x PKFI3AB, 1x EFBV90, 1x EFS375, 1x EFV)



PKAS3FIT

Pro Set a induzione "FULL" Teppan.

(1xPKAS3,1xPKFI3,1xPKT3,1xEFBV90,1xEFS375,1xEFV)



PKAS3HL

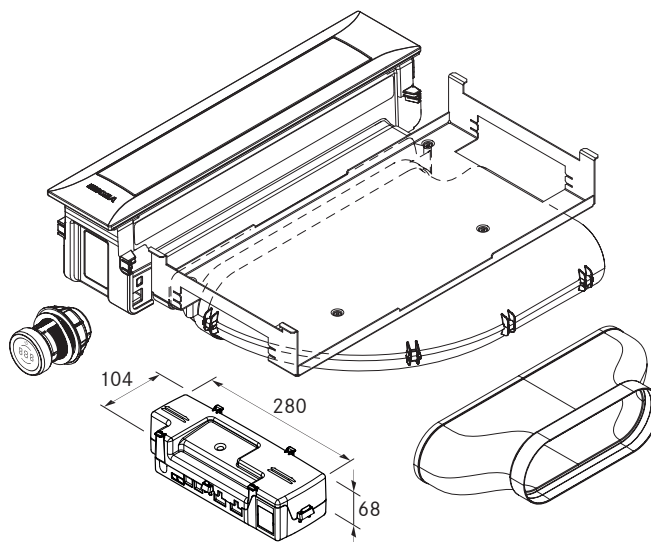
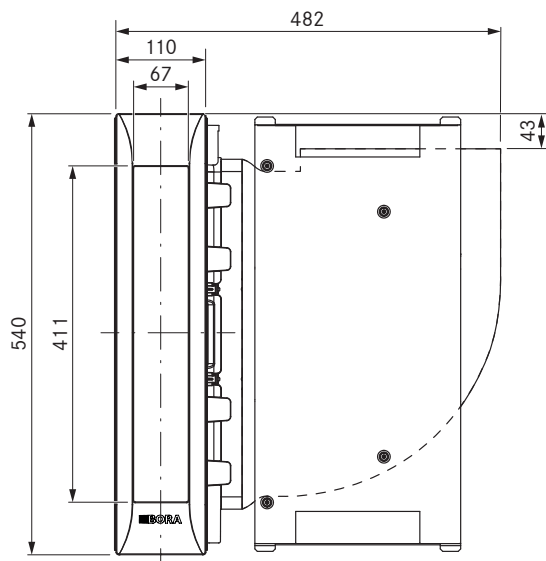
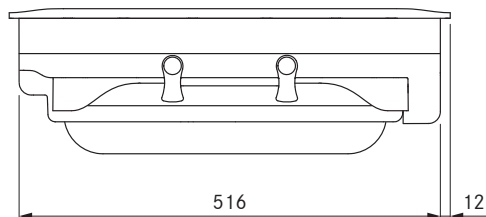
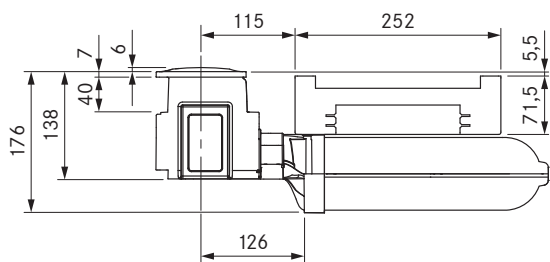
Pro set HiLight

(1x PKAS3, 1x PKC3, 1x PKCB3, 1x EFBV90, 1x EFS375, 1x EFV)

PKA3 / PKA3AB

Pro aspiratore piano cottura

Pro aspiratore piano cottura All Black



dati tecnici

Tensione di collegamento	220 - 240 V
Frequenza	50 - 60 Hz
Potenza assorbita massima	550 W
Lunghezza cavo di collegamento alla rete	2 m
Dimensioni (larghezza x profondità x altezza)	482 x 540 x 176 mm
Peso (incl. accessori / confezione)	9,25 kg
Materiale superficie	Acciaio inox 1.4016
Livelli di potenza aspiratore per piano cottura	1 - 9, P
collegamento canale	Ecotube BORA

Descrizione prodotto

- Manopola di comando intuitiva
- Valvola di chiusura automatica
- Design premium
- Livello di rumore minimo.
- Facilità di pulizia
- Vasca di raccolta dei grassi integrata
- Filtro per i grassi in autentico acciaio inox
- Sistema modulare
- Comando aspiratore automatico
- Super Simple Mode

Materiale in dotazione

- Aspiratore per piano cottura PKA3/PKA3AB con arco 90° integrato
- Elemento canale diritto (Pezzo stampato con giunto a bicchiere piatto)
- manopola di comando
- valvola di chiusura
- filtro antigrasso in acciaio inox
- Vasca filtrante
- Vasca di manutenzione
- Linea di comunicazione CAT 5
- Unità di controllo Universal
- cavi di collegamento manopola di comando
- istruzioni per l'uso e il montaggio
- Set di piastre di compensazione dell'altezza
- Morsetti di montaggio
- Cavo di collegamento alla rete con spina tipo E + F
- Guarnizione Ecotube piatta EFD

Accessori

- Filtro per i grassi in acciaio inox PKA1FF
- Valvola di chiusura PKA1VK/PKA1VKAB
- Vasca filtrante PKA1FW
- Linea di collegamento alla rete tipo I UNLI (AUS)
- Linea di collegamento alla rete tipo J UNLJ (CH)
- Linea di collegamento alla rete tipo G UNLG (GB-IE)
- Linea di collegamento alla rete tipo B UNLB (PH)
- Linea di collegamento alla rete tipo H UNLH (IL)

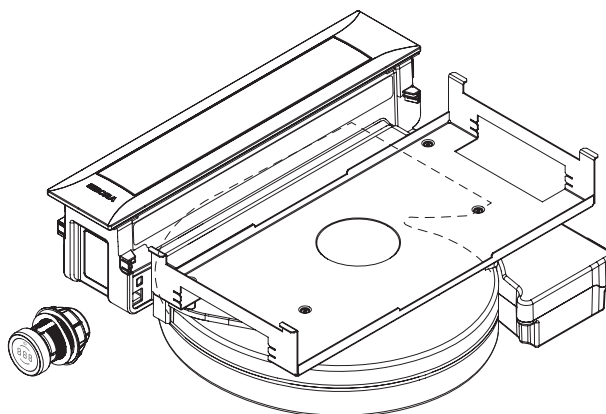
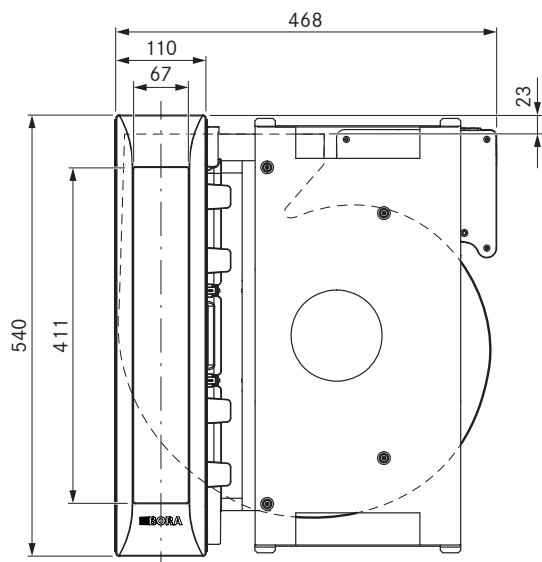
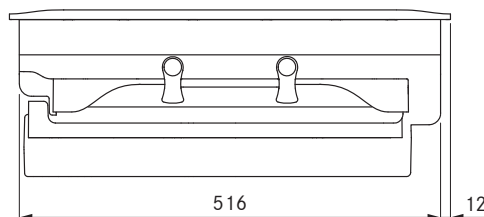
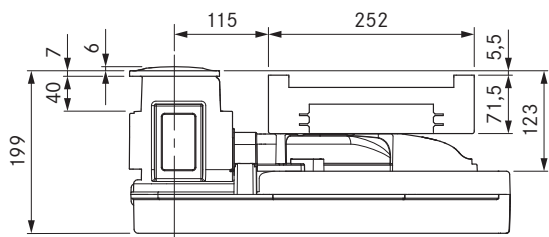
Prodotto- e avvertenze per la progettazione

- Opzione filtrante o aspirante
- Combinabile con tutti i piani cottura BORA Professional 3.0 e moduli ventilatori BORA Universal
- È possibile l'impiego di un modulo ventilatore supplementare per percorsi dell'aria di scarico molto lunghi e complessi
- L'altezza del piano di lavoro può essere adattata individualmente
- Profondità piano di lavoro ≥ 700 mm (in collegamento con l'elemento canale diritto ≥ 650 mm)
- Opzione di circolazione aria a destra o a sinistra
- Grazie all'altezza di montaggio ridotta (100 mm), il ventilatore può essere posizionato nell'area dello zoccolo (solo utilizzando un motore da zoccolo ULS)
- Tipo di montaggio: a filo piano o soprapiano
- L'unità di controllo Universal come punto di attacco centrale può essere posizionata facilmente e in modo poco ingombrante nell'area dello zoccolo
- Collegamento tra aspiratore e unità di controllo Universal mediante linea di comunicazione CAT 5
- I cassetti o i piani intermedi del mobile da incasso devono essere estraibili per consentire i lavori di manutenzione e pulizia
- Il sistema di canali BORA Ecotube è adattato in modo ottimale agli aspiratori per piano cottura BORA e garantisce una funzione al 100% e un'ottima prestazione
- Il sistema di aspirazione per piano cottura Professional è combinabile con tutte le prese BORA

PKAS3 / PKAS3AB

Pro sistema di aspirazione per piano cottura con ventilatore integrato

Pro Sistema di aspirazione per piano cottura con ventilatore integrato All Black



dati tecnici

Tensione di collegamento	220 - 240 V
Frequenza	50 - 60 Hz
Potenza assorbita massima	550 W
Lunghezza cavo di collegamento alla rete	2 m
Dimensioni (larghezza x profondità x altezza)	468 x 540 x 199 mm
Peso (incl. accessori / confezione)	12,5 kg
Materiale superficie	Acciaio inox 1.4016
Livelli di potenza aspiratore per piano cottura	1 - 9, P
collegamento canale	Ecotube BORA

Descrizione prodotto

- Manopola di comando intuitiva
- Valvola di chiusura automatica
- Design premium
- Facilità di pulizia
- Vasca di raccolta dei grassi integrata
- Filtro per i grassi in autentico acciaio inox
- Sistema modulare
- Comando aspiratore automatico
- Massimo spazio contenitivo
- Super Simple Mode

Materiale in dotazione

- Sistema di aspirazione per piano cottura con ventilatore integrato PKAS3/PKAS3AB
- manopola di comando
- filtro antigrasso in acciaio inox
- Vasca filtrante
- Vasca di manutenzione
- valvola di chiusura
- cavi di collegamento manopola di comando
- istruzioni per l'uso e il montaggio
- Set di piastre di compensazione dell'altezza
- Morsetti di montaggio
- Cavo di collegamento alla rete con spina tipo E + F

Accessori

- Filtro per i grassi in acciaio inox PKA1FF
- Valvola di chiusura PKA1VK/PKA1VKAB
- Vasca filtrante PKA1FW
- Linea di collegamento alla rete tipo I UNLI (AUS)
- Linea di collegamento alla rete tipo J UNLJ (CH)
- Linea di collegamento alla rete tipo G UNLG (GB-IE)
- Linea di collegamento alla rete tipo B UNLB (PH)
- Linea di collegamento alla rete tipo H UNLH (IL)

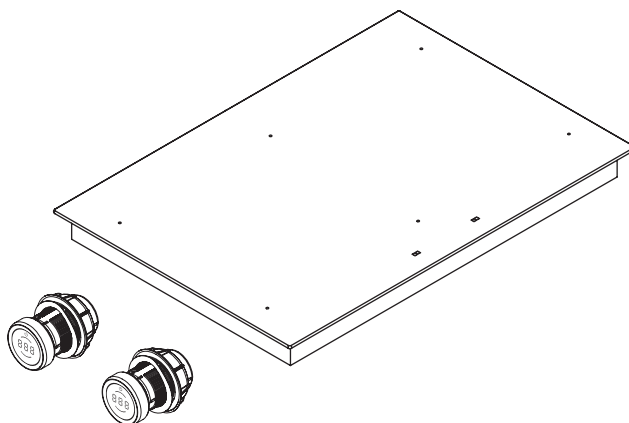
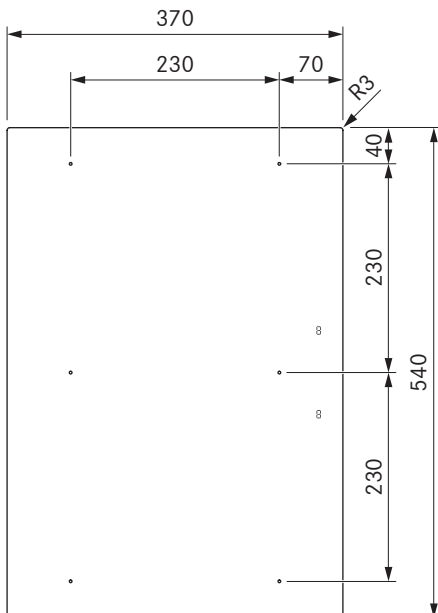
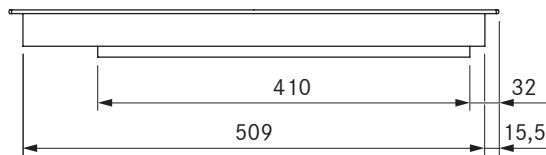
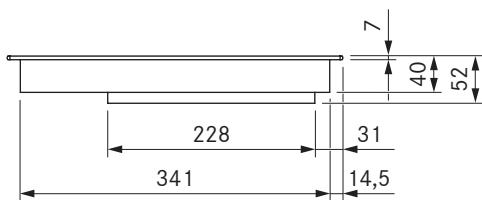
Prodotto- e avvertenze per la progettazione

- Opzione filtrante o aspirante
- Combinabile con tutti i piani cottura BORA Professional 3.0 e moduli ventilatori BORA Universal
- È possibile l'impiego di un modulo ventilatore supplementare per percorsi dell'aria di scarico molto lunghi e complessi
- L'altezza del piano di lavoro può essere adattata individualmente
- Profondità piano di lavoro ≥ 700 mm
- Tipo di montaggio: a filo piano o soprapiano
- I cassetti o i piani intermedi del mobile da incasso devono essere estraibili per consentire i lavori di manutenzione e pulizia
- Il sistema di canali BORA Ecotube è adattato in modo ottimale agli aspiratori per piano cottura BORA e garantisce una funzione al 100% e un'ottima prestazione
- Il sistema di aspirazione per piano cottura Professional è combinabile con tutte le prese BORA
- Collegamento canale sul lato posteriore dell'apparecchio

PKFI3 / PKFI3AB

Pro piano cottura a induzione "FULL"

Pro piano cottura a induzione "FULL" All Black



dati tecnici

Tensione di collegamento	220 - 240 V
Frequenza	50 - 60 Hz
Potenza assorbita massima	3,68 kW
Potenza allacciata massima	3,68 kW
Fusibile minimo	1 x 16 A
Lunghezza cavo di collegamento alla rete	1,5 m
Dimensioni (larghezza x profondità x altezza)	370 x 540 x 52 mm
Peso (incl. accessori / confezione)	8,1 kg
Materiale superficie	Vetroceramica
Livello di potenza piano cottura	1 - 9, P
Dimensioni zona cottura anteriore	230 x 230 mm
Dimensioni zona cottura posteriore	230 x 230 mm
Potenza zona cottura anteriore	2100 W
Potenza zona cottura posteriore	2100 W
Potenza livello power zona cottura anteriore	3680 W
Potenza livello power zona cottura posteriore	3680 W

Descrizione prodotto

- Manopola di comando intuitiva
- Zone cottura ad induzione "FULL" ultra grandi
- Indicatore del livello di potenza sul piano cottura
- Funzione mantenimento calore variabile
- funzione ponte
- sicurezza bambini
- Funzione timer zone cottura
- Timer tempo abbreviato
- Modalità Demo
- Funzione pausa

Materiale in dotazione

- Piano cottura induzione „FULL“ PKFI3/PKFI3AB
- 2 manopole di comando
- 2 cavi di collegamento manopola di comando
- Cavo di collegamento all'aspiratore
- istruzioni per l'uso e il montaggio
- linguette di montaggio
- Set di piastre di compensazione dell'altezza
- Cavo di collegamento alla rete (1,5m)

Accessori

- Bistecchiera da induzione "FULL" KWGPFI

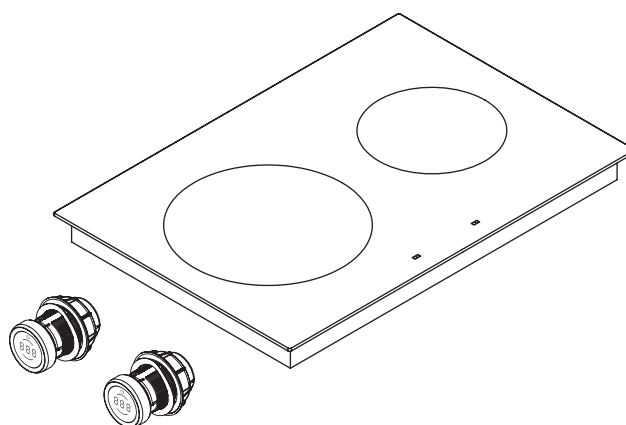
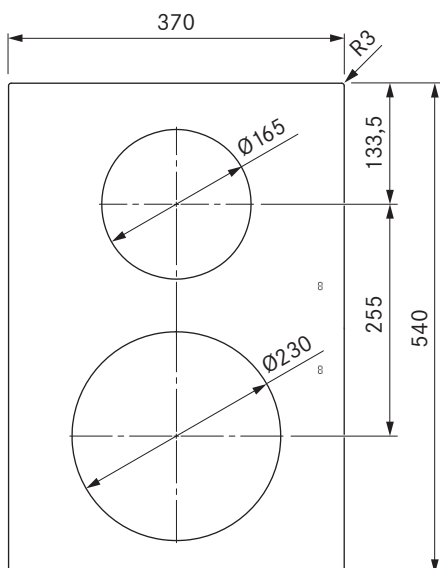
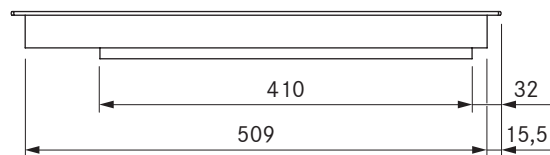
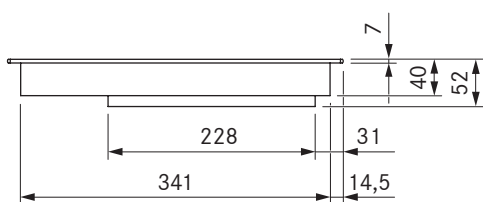
Prodotto- e avvertenze per la progettazione

- Possibilità di montaggio ruotato di 180°
- Si fa notare che con i piani di cottura a induzione devono essere utilizzate stoviglie compatibili con l'induzione
- Provvedere a una sufficiente ventilazione sotto il piano cottura

PKI3 / PKI3AB

Pro piano cottura a induzione

Pro piano cottura a induzione All Black



dati tecnici

Tensione di collegamento	220 - 240 V
Frequenza	50 - 60 Hz
Potenza assorbita massima	3,68 kW
Potenza allacciata massima	3,68 kW
Fusibile minimo	1 x 16 A
Lunghezza cavo di collegamento alla rete	1,5 m
Dimensioni (larghezza x profondità x altezza)	370 x 540 x 52 mm
Peso (incl. accessori / confezione)	8,0 kg
Materiale superficie	Vetroceramica
Livello di potenza piano cottura	1 - 9, P
Dimensioni zona cottura anteriore	Ø 230 mm
Dimensioni zona cottura posteriore	Ø 165 mm
Potenza zona cottura anteriore	2300 W
Potenza zona cottura posteriore	1400 W
Potenza livello power zona cottura anteriore	3680 W
Potenza livello power zona cottura posteriore	2200 W

Descrizione prodotto

- Manopola di comando intuitiva
- Indicatore del livello di potenza sul piano cottura
- Funzione mantenimento calore variabile
- sicurezza bambini
- Funzione timer zone cottura
- Timer tempo abbreviato
- Funzione pausa
- avvio cottura automatico
- riconoscimento pentola
- Modalità Demo

Materiale in dotazione

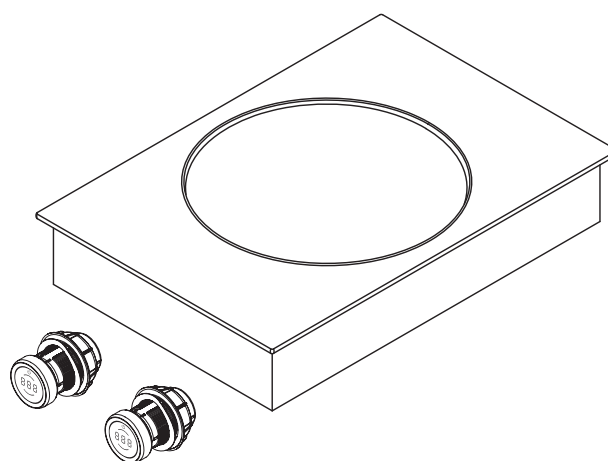
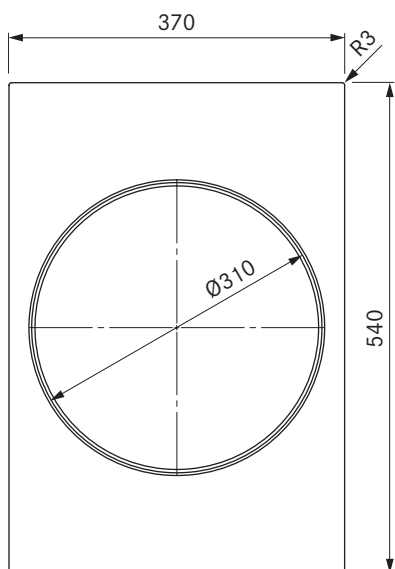
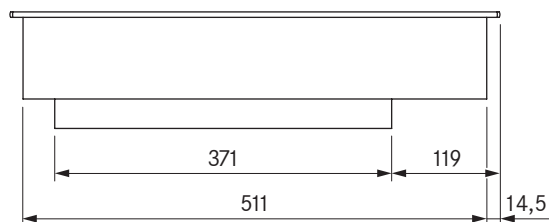
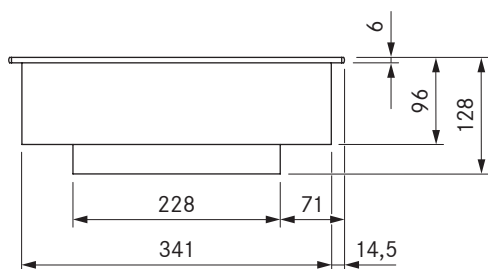
- Piano cottura a induzione PKI3/PKI3AB
- 2 manopole di comando
- 2 cavi di collegamento manopola di comando
- Cavo di collegamento all'aspiratore
- istruzioni per l'uso e il montaggio
- linguette di montaggio
- Set di piastre di compensazione dell'altezza
- Cavo di collegamento alla rete (1,5m)

Prodotto- e avvertenze per la progettazione

- Possibilità di montaggio ruotato di 180°
- Si fa notare che con i piani di cottura a induzione devono essere utilizzate stoviglie compatibili con l'induzione
- Provvedere a una sufficiente ventilazione sotto il piano cottura

PKIW3 / PKIW3AB

Pro wok a induzione
Pro wok a induzione All Black



dati tecnici

Tensione di collegamento	220 - 240 V
Frequenza	50 - 60 Hz
Potenza assorbita massima	3,0 kW
Potenza allacciata massima	3,0 kW
Fusibile minimo	1 x 16 A
Lunghezza cavo di collegamento alla rete	1,5 m
Dimensioni (larghezza x profondità x altezza)	370 x 540 x 128 mm
Peso (incl. accessori / confezione)	9,5 kg
Materiale superficie	Vetroceramica
Livello di potenza piano cottura	1 - 9, P
Dimensioni zona cottura	$\varnothing 310$ mm
Potenza zona cottura	2400 W
Potenza zona cottura livello power	3000 W

Descrizione prodotto

- Manopola di comando intuitiva
- Funzione mantenimento calore variabile
- sicurezza bambini
- Funzione timer zone cottura
- Timer tempo abbreviato
- Funzione pausa
- avvio cottura automatico
- Sistema modulare
- Modalità Demo
- Facile da montare

Materiale in dotazione

- Piano cottura Wok a induzione PKIW3/PKIW3AB
- 2 manopole di comando
- 2 cavi di collegamento manopola di comando
- Cavo di collegamento all'aspiratore
- istruzioni per l'uso e il montaggio
- Set di piastre di compensazione dell'altezza
- linguette di montaggio
- Cavo di collegamento alla rete (1,5m)

Accessori

- Wok per induzione HIW1, Controlinduc®, acciaio inox, $\varnothing 360$ mm

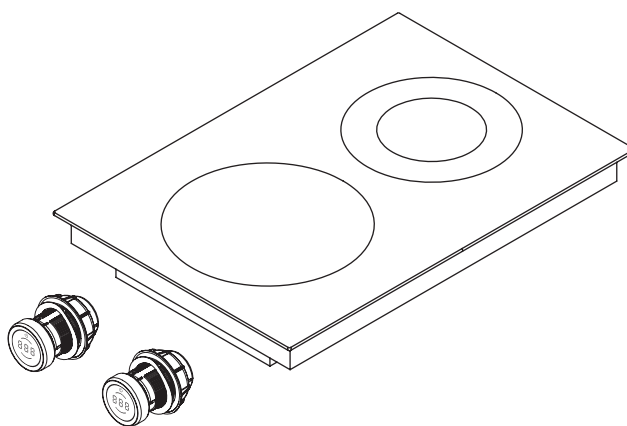
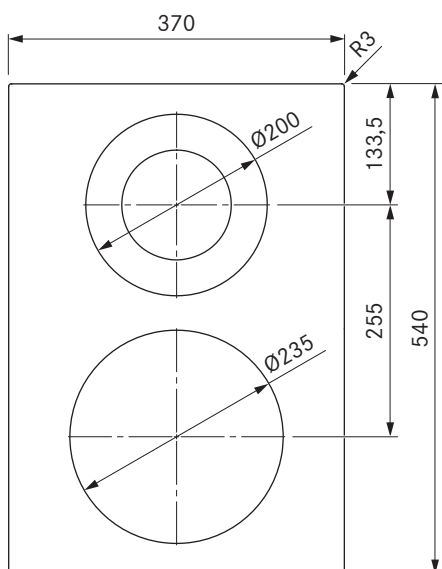
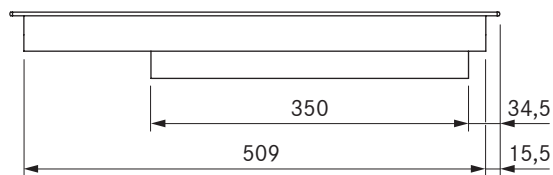
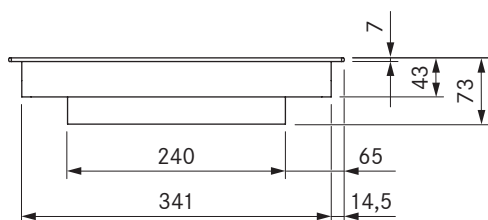
Prodotto- e avvertenze per la progettazione

- A causa dell'altezza di montaggio di 128 mm l'apparecchio non può essere installato sopra lo scarico dell'aria
- Provvedere a una sufficiente ventilazione sotto il piano cottura
- Sagomatura in vetroceramica: Diametro 310 mm
- Usare una wok che perde le proprietà magnetiche quando la temperatura sale (protezione contro il surriscaldamento). Consigliamo l'uso della padella wok da noi offerta.

PKCH3 / PKCH3AB

Pro piano cottura Hyper 1 circuito/2 circuiti

Pro piano cottura Hyper 1 circuito/2 circuiti All Black



dati tecnici

Tensione di collegamento	380 - 415 V 2N
Frequenza	50 - 60 Hz
Potenza assorbita massima	5,1 kW
Potenza allacciata massima	5,1 kW
Fusibile minimo	2 x 16 A
Lunghezza cavo di collegamento alla rete	1,5 m
Dimensioni (larghezza x profondità x altezza)	370 x 540 x 73 mm
Peso (incl. accessori / confezione)	8,7 kg
Materiale superficie	Vetroceramica
Livello di potenza piano cottura	1 - 9 (connessione 2 circuiti/Hyper)
Numero di cerchi zona di cottura anteriore	1
Numero di cerchi zona di cottura posteriore	2
Dimensioni zona cottura anteriore	Ø 235 mm
Dimensioni zona cottura posteriore	Ø 120 / 200 mm
Potenza zona cottura anteriore	2100 W
Potenza zona cottura posteriore	800 / 1900 W
Potenza livello power zona cottura anteriore	3200 W

Descrizione prodotto

- Manopola di comando intuitiva
- Funzione mantenimento calore variabile
- Connessione due circuiti
- sicurezza bambini
- Funzione timer zone cottura
- Timer tempo abbreviato
- Funzione pausa
- avvio cottura automatico
- Modalità Demo
- Superficie di cottura ultra grande 4 24

Materiale in dotazione

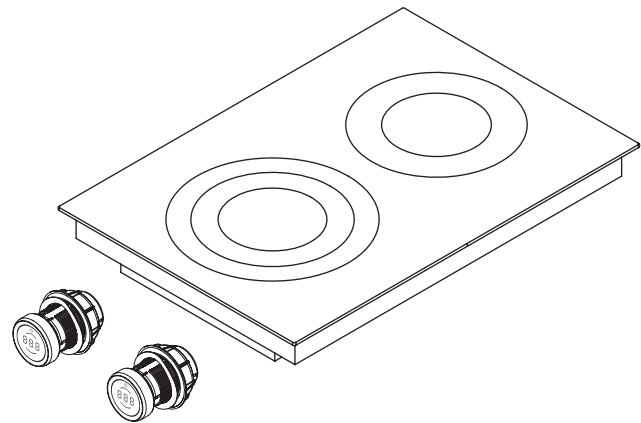
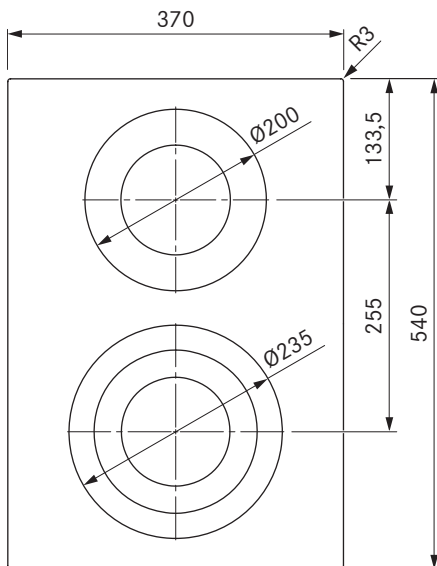
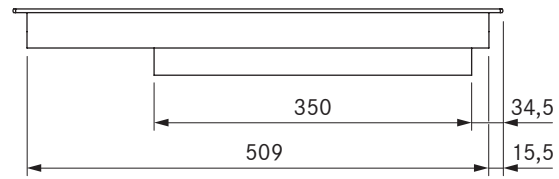
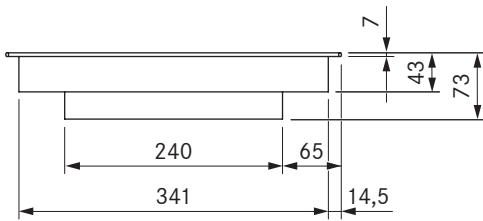
- Piano cottura Hyper 1 circuito/2 circuiti PKCH3/PKCH3AB
- 2 manopole di comando
- 2 cavi di collegamento manopola di comando
- Cavo di collegamento all'aspiratore
- istruzioni per l'uso e il montaggio
- linguette di montaggio
- Set di piastre di compensazione dell'altezza
- Cavo di collegamento alla rete (1,5m)

Prodotto- e avvertenze per la progettazione

- Possibilità di montaggio ruotato di 180°
- Provvedere a una sufficiente ventilazione sotto il piano cottura

PKC3 / PKC3AB

Pro piano cottura HiLight, 3 circuiti/2 circuiti
Pro piano cottura HiLight, 3 circuiti/2 circuiti All Black



dati tecnici

Tensione di collegamento	380 - 415 V 2N
Frequenza	50 - 60 Hz
Potenza assorbita massima	4,4 kW
Potenza allacciata massima	4,4 kW
Fusibile minimo	2 x 16 A
Lunghezza cavo di collegamento alla rete	1,5 m
Dimensioni (larghezza x profondità x altezza)	370 x 540 x 73 mm
Peso (incl. accessori / confezione)	8,7 kg
Materiale superficie	Vetroceramica
Livello di potenza piano cottura	1 - 9 (connessione 2 / 3 circuiti)
Numero di cerchi zona di cottura anteriore	3
Numero di cerchi zona di cottura posteriore	2
Dimensioni zona cottura anteriore	Ø 120 / 180 / 235 mm
Dimensioni zona cottura posteriore	Ø 120 / 200 mm
Potenza zona cottura anteriore	800 / 1600 / 2500 W
Potenza zona cottura posteriore	800 / 1900 W

Descrizione prodotto

- Manopola di comando intuitiva
- Funzione mantenimento calore variabile
- Connessione due circuiti
- Connessione tre circuiti
- sicurezza bambini
- Funzione timer zone cottura
- Timer tempo abbreviato
- Funzione pausa
- avvio cottura automatico
- Modalità Demo

Materiale in dotazione

- Piano cottura HiLight 3 circuiti/2 circuiti PKC3/PKCH3AB
- 2 manopole di comando
- 2 cavi di collegamento manopola di comando
- Cavo di collegamento all'aspiratore
- istruzioni per l'uso e il montaggio
- linguette di montaggio
- Set di piastre di compensazione dell'altezza
- Cavo di collegamento alla rete (1,5m)

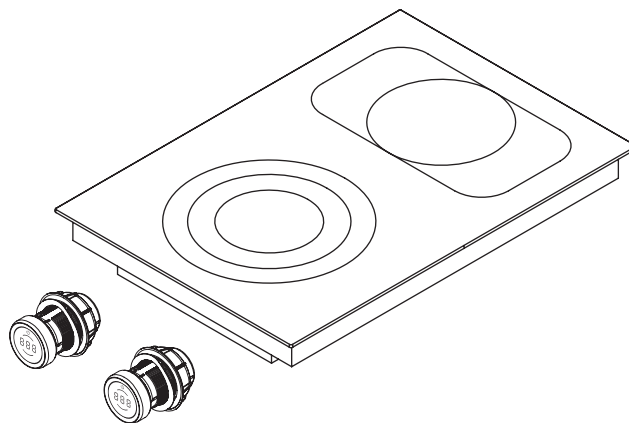
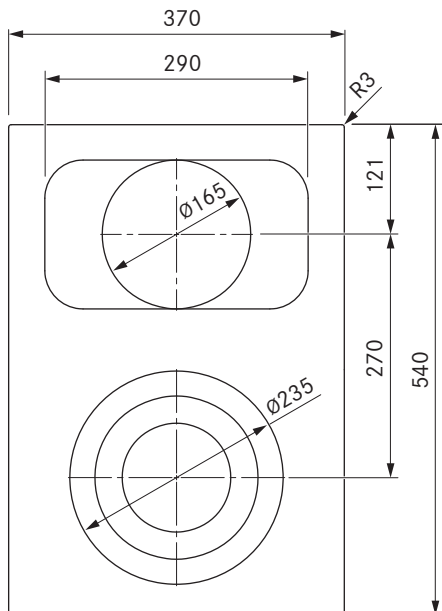
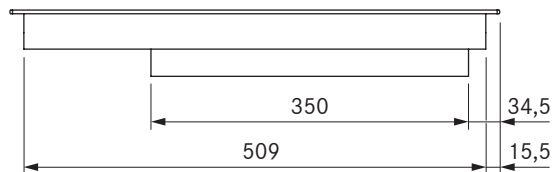
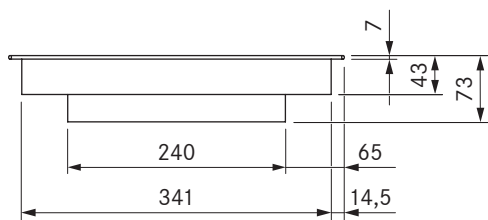
Prodotto- e avvertenze per la progettazione

- Possibilità di montaggio ruotato di 180°
- Provvedere a una sufficiente ventilazione sotto il piano cottura

PKCB3 / PKCB3AB

Pro piano cottura HiLight, 3 circuiti/bistecchiera

Pro piano cottura HiLight, 3 circuiti/bistecchiera All Black



dati tecnici

Tensione di collegamento	380 - 415 V 2N
Frequenza	50 - 60 Hz
Potenza assorbita massima	5,1 kW
Potenza allacciata massima	5,1 kW
Fusibile minimo	2 x 16 A
Lunghezza cavo di collegamento alla rete	1,5 m
Dimensioni (larghezza x profondità x altezza)	370 x 540 x 73 mm
Peso (incl. accessori / confezione)	8,9 kg
Materiale superficie	Vetroceramica
Livello di potenza piano cottura	1 - 9 (connessione 2/3 circuiti/bistecchiera)
Numero di cerchi zona di cottura anteriore	3
Numero di cerchi zona di cottura posteriore	2
Dimensioni zona cottura anteriore	Ø 120 / 180 / 235 mm
Dimensioni zona cottura posteriore	Ø 165 mm / 290 x 165 mm
Potenza zona cottura anteriore	800 / 1600 / 2500 W
Potenza zona cottura posteriore	1500 W / 2600 W

Descrizione prodotto

- Manopola di comando intuitiva
- Funzione mantenimento calore variabile
- Connessione bistecchiera
- Connessione tre circuiti
- sicurezza bambini
- Funzione timer zone cottura
- Timer tempo abbreviato
- Funzione pausa
- avvio cottura automatico
- Modalità Demo

Materiale in dotazione

- Piano cottura HiLight 3 circuiti/bistecchiera PKCB3/PKCB3AB
- 2 manopole di comando
- 2 cavi di collegamento manopola di comando
- Cavo di collegamento all'aspiratore
- istruzioni per l'uso e il montaggio
- linguette di montaggio
- Set di piastre di compensazione dell'altezza
- Cavo di collegamento alla rete (1,5m)

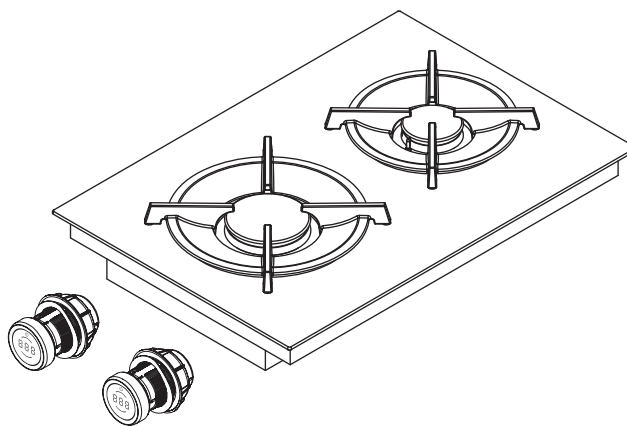
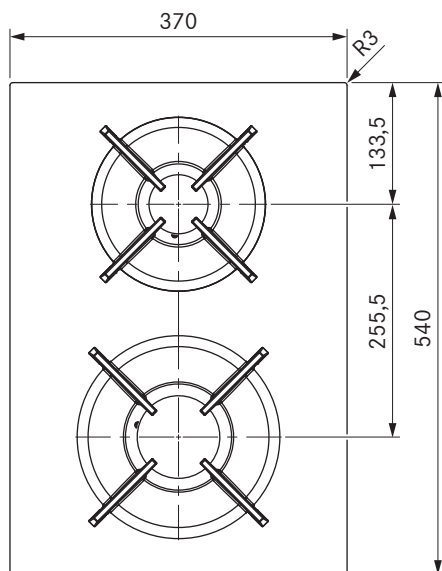
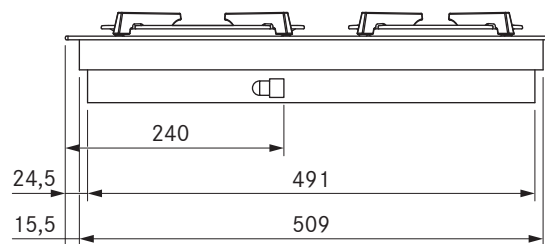
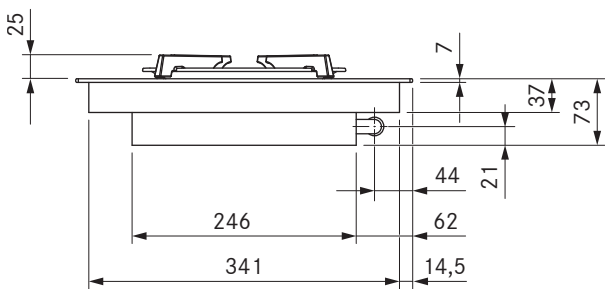
Prodotto- e avvertenze per la progettazione

- Possibilità di montaggio ruotato di 180°
- Provvedere a una sufficiente ventilazione sotto il piano cottura

PKG3 / PKG3AB

Pro piano cottura a gas
Pro piano cottura a gas All Black

(vedi anche pagina 150)



dati tecnici

Tensione di collegamento	220 - 240 V
Frequenza	50 - 60 Hz
Potenza assorbita massima	5,0 kW
Potenza allacciata massima	20 W
Fusibile minimo	1 x 0,5 A
Lunghezza cavo di collegamento alla rete	1,5 m
Dimensioni (larghezza x profondità x altezza)	370 x 540 x 73 mm
Peso (incl. accessori / confezione)	11,5 kg
Materiale superficie	Vetroceramica
Livello di potenza piano cottura	1 - 9, P
Dimensioni zona cottura anteriore	Ø 240 mm
Dimensioni zona cottura posteriore	Ø 200 mm
Potenza zona cottura anteriore (bruciatore ad alta potenza)	850 - 3000 W
Potenza zona cottura posteriore (bruciatore normale)	700 - 2000 W
Dimensioni supporto pentole anteriore	270 x 270 x 25 / 50 mm
Dimensioni supporto pentole posteriore	235 x 235 x 25 / 50 mm
Diametro filettatura per tubo di collegamento del gas	cilindrica 1/2"

Descrizione prodotto

- Manopola di comando intuitiva
- Funzione mantenimento calore variabile
- Bruciatore rivolto verso il basso
- Riaccensione automatica
- Supporto pentole compatibile con il lavaggio in lavastoviglie
- sicurezza bambini
- avvio cottura automatico
- Preciso regolamento elettronico
- indicatore del calore residuo
- Modalità Demo

Materiale in dotazione

- Piano cottura a gas PKG3/PKG3AB
- 2 manopole di comando
- 2 cavi di collegamento manopola di comando
- 2 x Supporto pentole in ghisa
- Set di ugelli G20/20 mbar gas naturale

- Cavo di collegamento all'aspiratore
- istruzioni per l'uso e il montaggio
- Set di piastre di compensazione dell'altezza
- linguette di montaggio
- Riduttore cilindrico-conico
- Guarnizione
- Cavo di collegamento alla rete (1,5m)

Accessori

- BORA Gas Set ugelli gas naturale G20/10 mbar PKGDS2010
- BORA set ugelli gas per gas naturale G20/13 mbar PKGDS2013
- BORA set ugelli gas per gas naturale G20/20 mbar PKGDS2020
- BORA Gas Set ugelli gas naturale G25/20 mbar PKGDS2520
- BORA Gas Set ugelli gas naturale G20/25 mbar PKGDS2025
- BORA Gas Set ugelli gas naturale G25/25 mbar PKGDS2525
- BORA set ugelli gas per gas liquido G30/G31 28-30/37 mbar PKGDS3028
- BORA Gas Set ugelli gas liquido G30/G31 50 mbar PKGDS3050
- BORA Pro Gas Set ugelli gas liquido G31/G30 mbar PKGDS3130
- BORA Pro Gas Set ugelli gas liquido G31/50 mbar PKGDS3150
- BORA Set bruciatori PKGBS
- BORA Supporto pentola piccolo PKGTG
- BORA Supporto pentola grande PKGTG

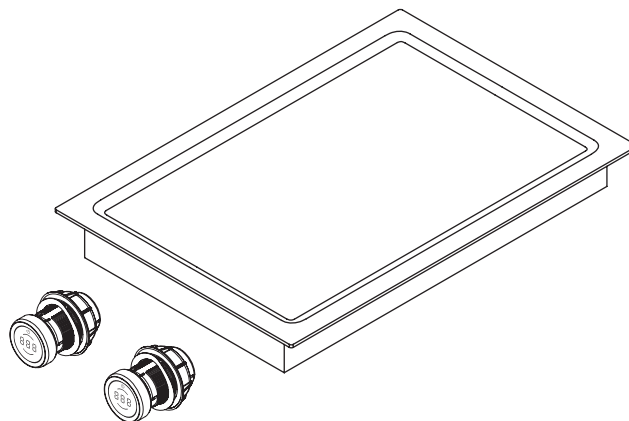
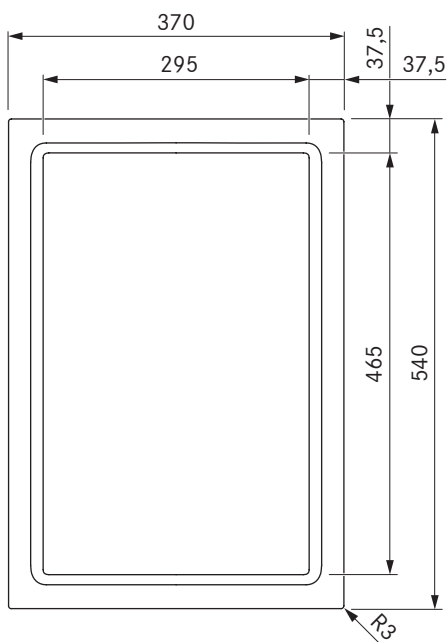
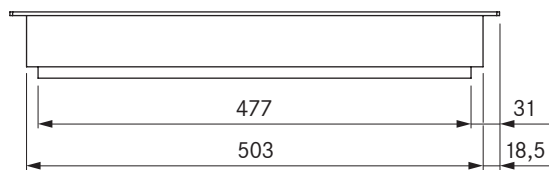
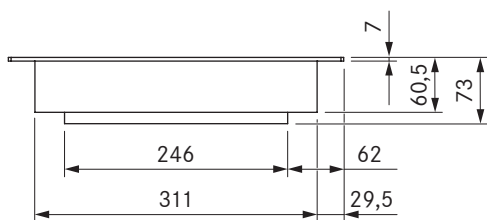
Prodotto- e avvertenze per la progettazione

- Il tubo di allacciamento del gas dev'essere disponibile in loco (diametro filettatura cilindrica 1/2")
- Assicurarsi che ci sia una sufficiente ventilazione sotto il piano cottura a gas. Sopra la parte anteriore del corpo (sezione di apertura > 50 cm²) o sopra l'area di base (sezione trasversale di apertura > 150 cm²)
- Prevedere un'apertura per il flusso di ritorno (sezione di apertura > 1000 cm² per unità di purificazione aria) per il ricircolo dell'aria filtrante nell'area di base
- Osservare le normative locali e le condizioni di connessione per i piani cottura a gas
- Con il piano cottura a gas rispettare le speciali normative di lavorazione e di montaggio (vedi istruzioni per l'uso e per il montaggio)
- Quando si aziona il piano cottura a gas con un aspiratore per piano cottura, la fiamma del gas può essere influenzata (a seconda dell'altezza del livello di potenza sull'aspiratore per piano cottura)
- Le caratteristiche d'uso del piano cottura a gas (es. tempi di avvio cottura, efficienza...) vengono influenzate dall'aspiratore per piano cottura. Anche l'aspiratore per piano cottura influenza l'apporto e la distribuzione di calore
- Se si utilizza il piano cottura a gas con una variante di montaggio con due aspiratori per piano cottura questo dovrà essere montato lateralmente
- Possibilità di montaggio ruotato di 180°

PKT3 / PKT3AB

Pro griglia Teppanyaki in acciaio inox con 2 zone cottura

Pro griglia Teppanyaki in acciaio inox con 2 zone cottura All Black



dati tecnici

Tensione di collegamento	380 - 415 V 2N
Frequenza	50 - 60 Hz
Potenza assorbita massima	4,8 kW
Potenza allacciata massima	4,8 kW
Fusibile minimo	2 x 16 A
Lunghezza cavo di collegamento alla rete	1,5 m
Dimensioni (larghezza x profondità x altezza)	370 x 540 x 73 mm
Peso (incl. accessori / confezione)	15,8 kg
Materiale superficie	Acciaio inox, spazzolato
Campo di regolazione temperatura	70 - 250 °C
Dimensioni zona cottura anteriore	295 x 230 mm
Dimensioni zona cottura posteriore	295 x 230 mm
Dimensioni zona cottura ponte	295 x 460 mm
Potenza zona cottura anteriore	2400 W
Potenza zona cottura posteriore	2400 W
Potenza zona cottura ponte	4800 W

Descrizione prodotto

- Manopola di comando intuitiva
- Preciso controllo della temperatura
- Precisissimo indicatore della temperatura
- Riscaldamento velocissimo
- Griglia in acciaio inox con due zone cottura
- Design ottimizzato per garantire la facilità di pulizia
- Funzione di pulizia
- sicurezza bambini
- funzione ponte
- Modalità Demo

Materiale in dotazione

- Griglia Teppanyaki in acciaio inox PKT3/PKT3AB
- 2 manopole di comando
- 2 cavi di collegamento manopola di comando
- Cavo di collegamento all'aspiratore
- istruzioni per l'uso e il montaggio
- Spatola Teppan PTTS 1
- Set di piastre di compensazione dell'altezza
- linguette di montaggio
- Cavo di collegamento alla rete (1,5m)

Prodotto- e avvertenze per la progettazione

- Provvedere a una sufficiente ventilazione sotto il piano cottura

Scheda tecnica del prodotto

BORA Pro aspiratore piano cottura PKA3/PKA3AB

BORA Pro sistema di aspirazione per piano cottura con ventilatore integrato PKAS3/PKAS3AB

Informazioni di prodotto ai sensi del regolamento delegato (UE) n. 65/2014 e del regolamento (UE) n. 66/2014.

Produttore	BORA			
	Identificativo del modello	PKA3/PKA3AB	PKAS3/PKAS3AB	Unità
Simbolo		Valore	Valore	
Consumo energetico				
Consumo annuo di energia	AEC_{hood}	26,3	28,0	kWh/a
Classe di efficienza energetica	-	A	A+	-
Indice di efficienza energetica	EEl_{hood}	35,2	39,8	-
Portata				
Efficienza fluidodinamica	FDE_{hood}	36,9	34,3	-
Classe di efficienza fluidodinamica	-	A	A	-
Flusso d'aria con velocità minima nel funzionamento normale	-	269	221	m ³ /h
Flusso d'aria con velocità massima nel funzionamento normale	-	598	558	m ³ /h
Flusso d'aria nel funzionamento a livello massimo d'intensità o di velocità (livello power)	-	598	649	m ³ /h
Flusso d'aria massimo	Q_{max}	613	670	m ³ /h
Portata d'aria misurata nel punto di massima efficienza	Q_{BEP}	283,7	296,7	m ³ /h
Pressione dell'aria misurata nel punto di massima efficienza	P_{BEP}	507,3	417,0	Pa
Potenza elettrica assorbita al punto di massima efficienza	W_{BEP}	108	100	W
Spegnimento ritardato	f	0,7	0,8	
Illuminazione				
Efficienza luminosa	LE_{hood}	*	*	lx/W
Classe efficienza luminosa	-	*	*	-
Potenza nominale del sistema d'illuminazione	W_L	*	*	W
Potenza d'illuminazione media del sistema di illuminazione sulla superficie di cottura	E_{middle}	*	*	lx
Separazione del grasso				
Grado di separazione dei grassi	GFE_{hood}	83,7	74,7	%
Classe per grado di separazione dei grassi	-	C	D	-
Emissioni di rumore aereo				
Livello di potenza sonora alla velocità minima disponibile nel funzionamento normale	L_{WA}	47	47	dB re 1 pW
Livello di potenza sonora alla velocità massima disponibile nel funzionamento normale	L_{WA}	65	67	dB re 1 pW
Livello di potenza sonora nel funzionamento a livello massimo d'intensità o di velocità (livello power)	L_{WA}	65	71	dB re 1 pW
Livello di pressione sonora alla velocità minima disponibile nel funzionamento normale**	L_{pA}	33	34	dB re 20 µPa
Livello di pressione sonora alla velocità massima disponibile nel funzionamento normale**	L_{pA}	52	55	dB re 20 µPa
Livello di pressione sonora nel funzionamento a livello massimo d'intensità o di velocità (livello power)**	L_{pA}	52	58	dB re 20 µPa
Potenza assorbita				
Potenza assorbita in stato spento	P_o	0,18	0,18	W
Potenza assorbita in modalità standby	P_s	*	*	W

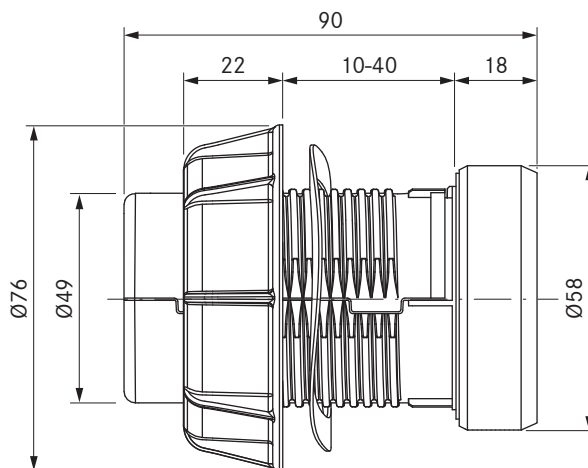
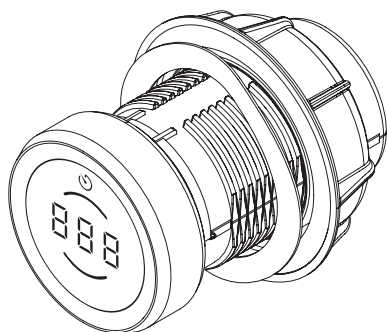
* Non riguarda il prodotto in questione.

** Indicazione facoltativa

Manopola di comando

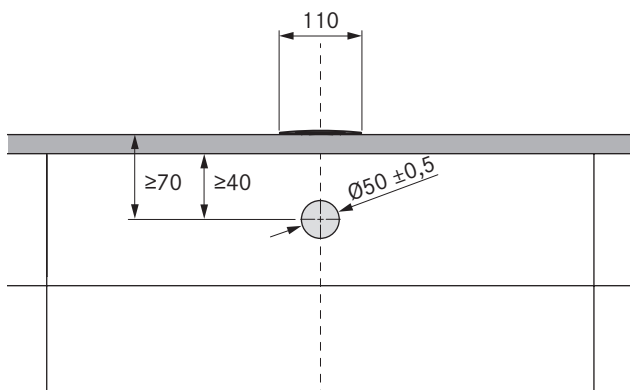
BORA Pro manopola di comando

Dimensioni degli apparecchi e dimensioni di montaggio

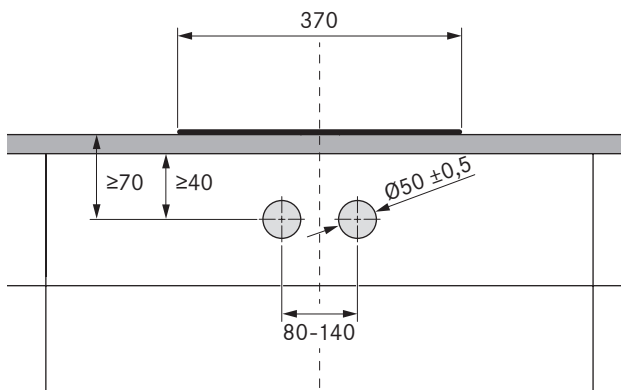


Forature pannello

Foratura pannello per la manopola di comando negli aspiratori per piano cottura Professional

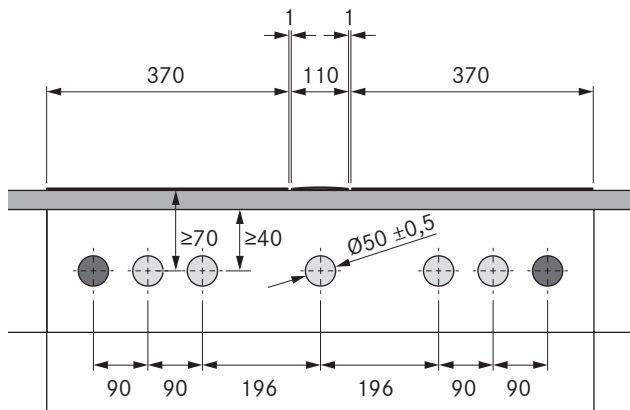


Forature pannello per la manopola di comando nei piani cottura Professional

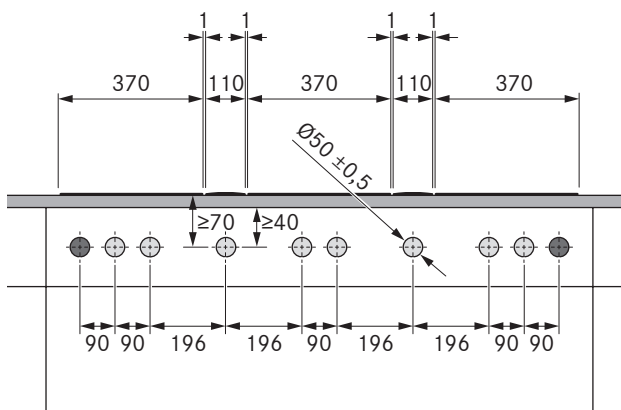


Esempi di foratura pannello:

Forature pannello per il montaggio di 2 piani cottura, 1 aspiratore per piano cottura e 2 prese



Forature pannello per il montaggio di 3 piani cottura, 2 aspiratori per piano cottura e 2 prese

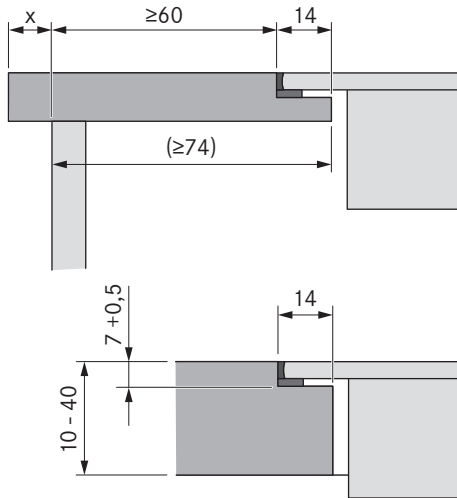


⊕ = forature manopola di comando ● = forature prese

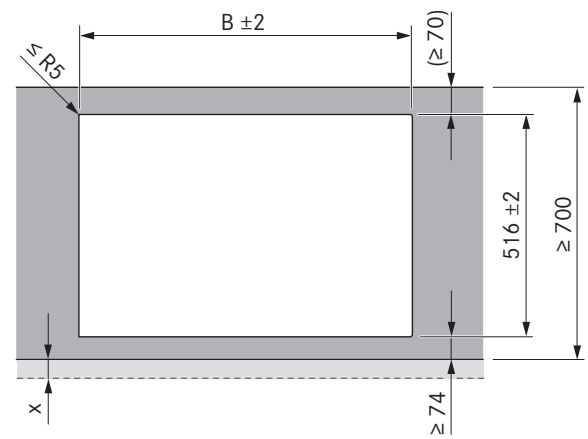
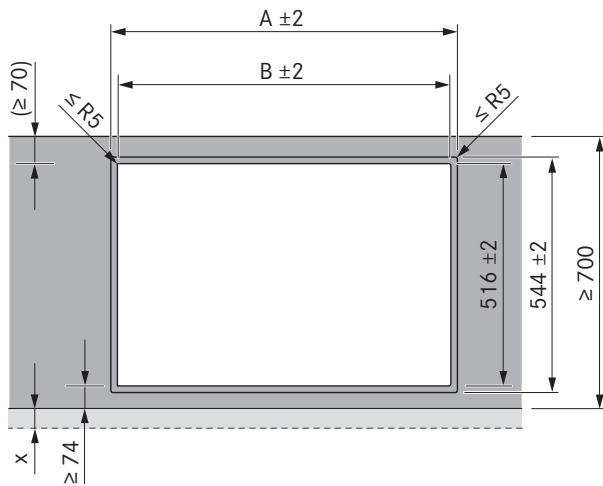
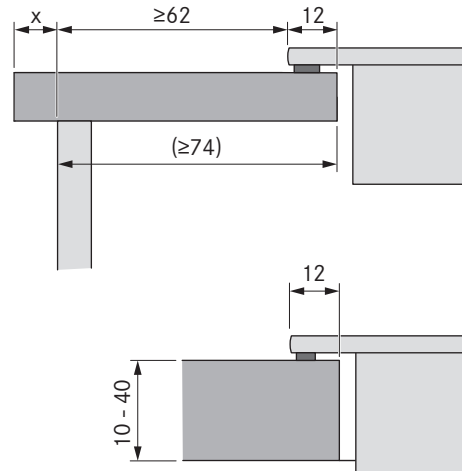
Dimensioni intaglio






BORA Professional 3.0


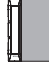



Montaggio a filo piano



Montaggio in battuta



Piani cottura / Aspiratore per piano cottura	A in mm	B in mm
 1/0	374	346
 1/1	485	457
 2/1	856	828
 3/2	1338	1310
 4/2	1709	1681

Piani cottura / Aspiratore per piano cottura	B in mm
 1/0	346
 1/1	457
 2/1	828
 3/2	1310
 4/2	1681

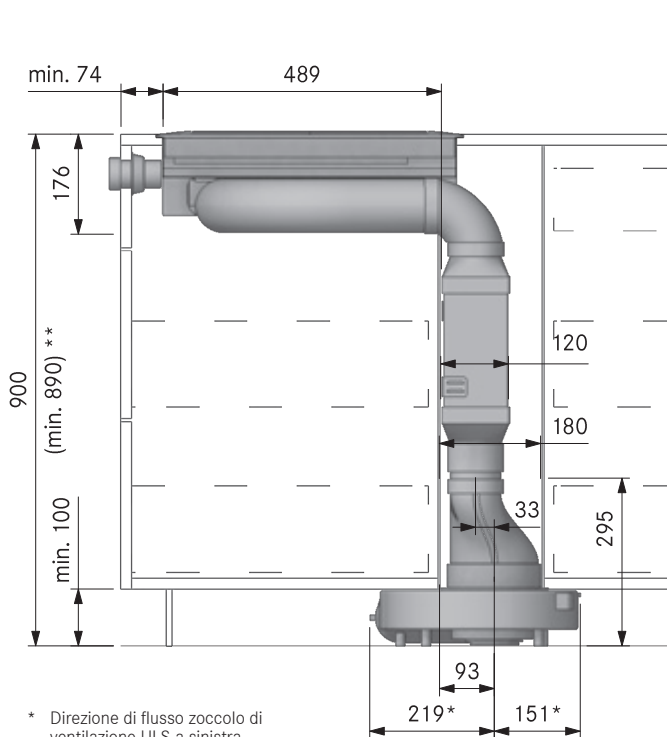
Importanti avvertenze per la progettazione

- Tutte le misure partono dal bordo anteriore del pannello frontale.
- Tolleranza dimensioni intaglio +/- 2 mm.
- Tra ciascuno degli apparecchi da incasso è previsto 1 mm di distanza.
- Lungo tutto il perimetro degli apparecchi da incasso sono previsti 2 mm di distanza.
- Osservare le avvertenze del produttore del piano di lavoro riguardo all'idoneità del piano di lavoro. Sigillare gli intagli del piano di lavoro con materiali idonei contro l'umidità o eventualmente applicare un termoisolante (ad es. con piani Corian o HiMacs).

Intagli vano incasso

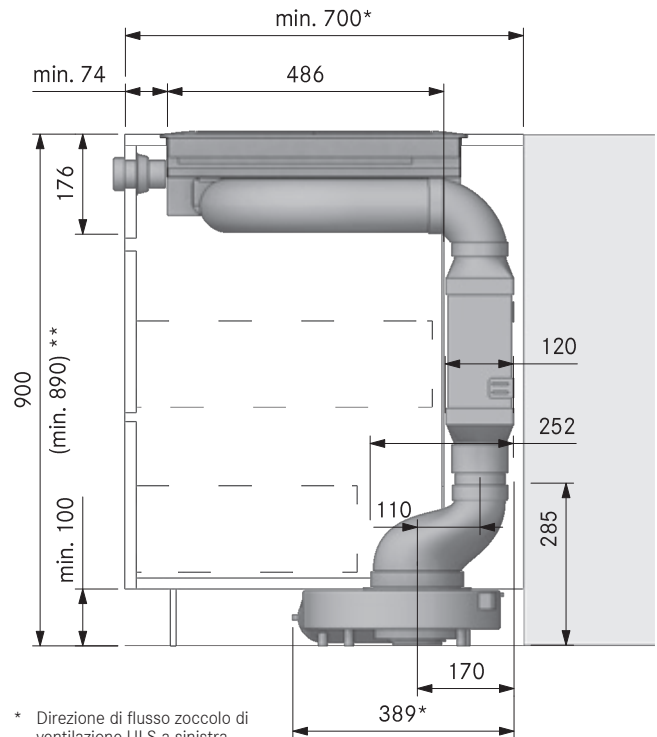
BORA Professional 3.0

PKA3 con silenziatore piatto USDF, connettore canale piatto EFV e riduttore dritto EFRG (cucina a isola)



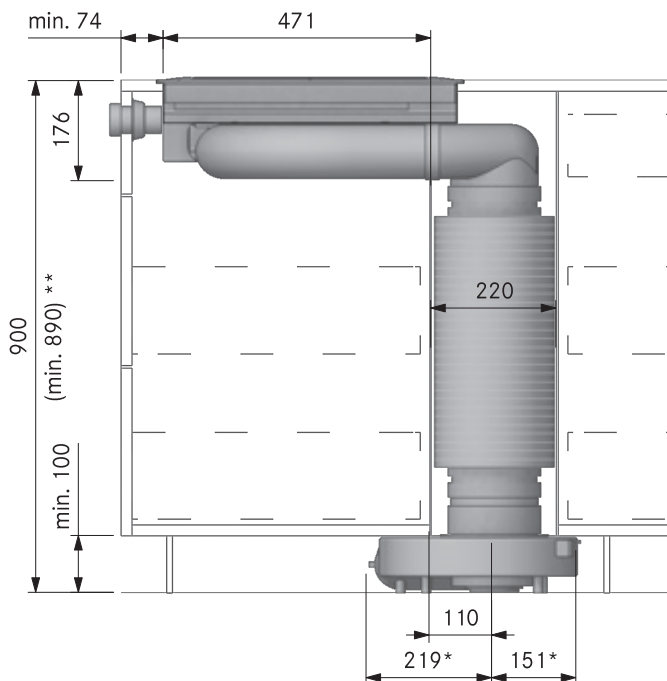
* Direzione di flusso zoccolo di ventilazione ULS a sinistra
** senza connettore canale EFV 840 mm

PKA3 con silenziatore piatto USDF, connettore canale piatto EFV e riduttore sfasato EFRV (cucina componibile)



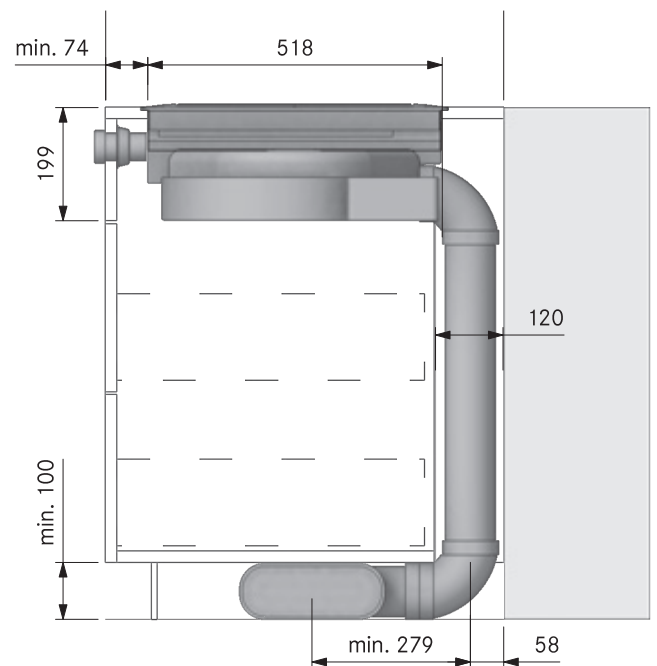
* Direzione di flusso zoccolo di ventilazione ULS a sinistra
** senza connettore canale EFV 840 mm

PKA3 con silenziatore rotondo USDR50 e connettore canale rotondo ERV (cucina a isola)



* Direzione di flusso zoccolo di ventilazione ULS a sinistra
** senza connettore canale ERV 840 - 890 mm

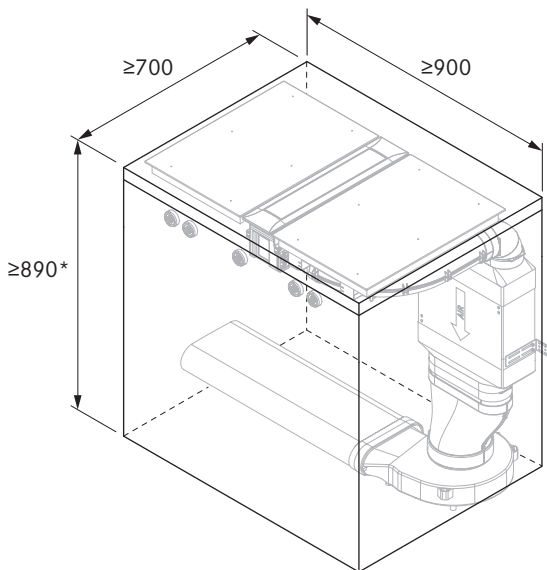
PKAS3 Intaglio vano incasso PKA con Ecotube canale piatto



Dimensione minima vano incasso

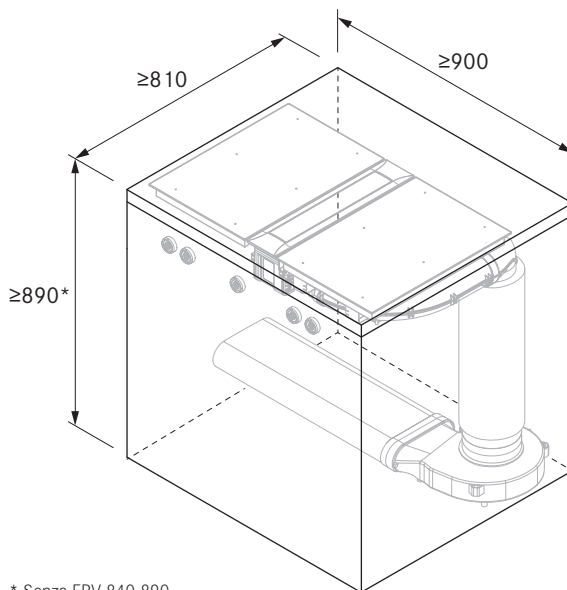
BORA Professional 3.0

PKA3 + UESDFSL



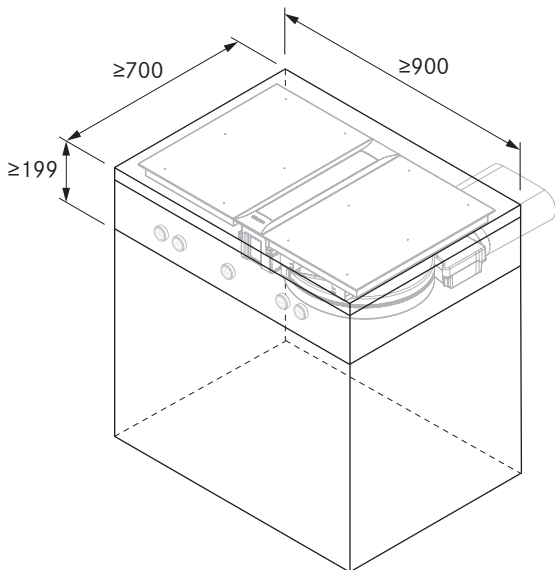
* Senza EFV 840
(L'inserto più in basso deve essere accorciato,
direzione di flusso, zoccolo di ventilazione ULS a sinistra)

PKA3 + UESDRSL

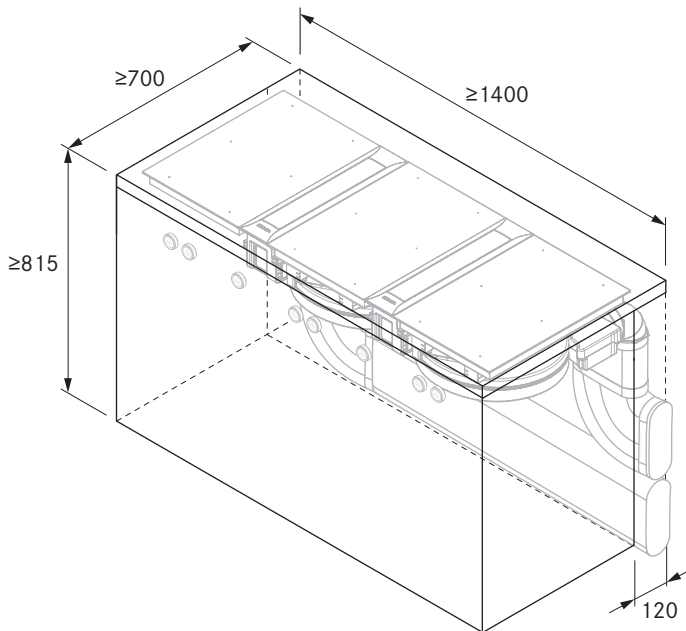


* Senza ERV 840-890
(Direzione di corsa zoccolo di ventilazione ULS a sinistra)

PKAS3



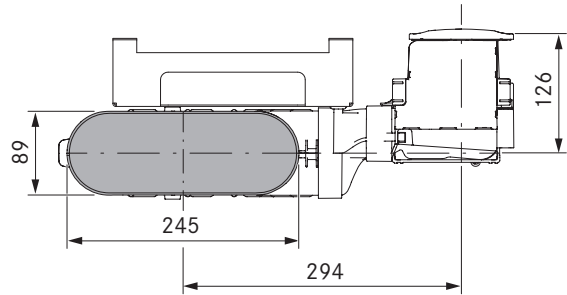
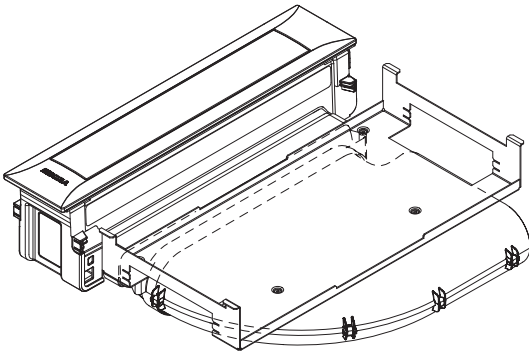
2 PKAS3



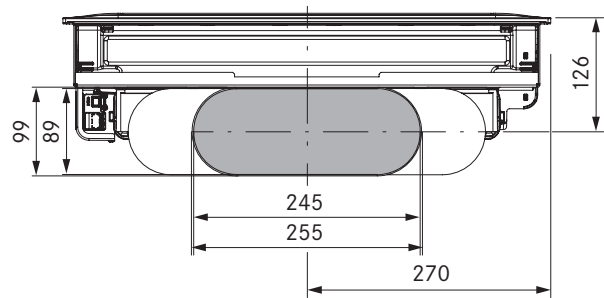
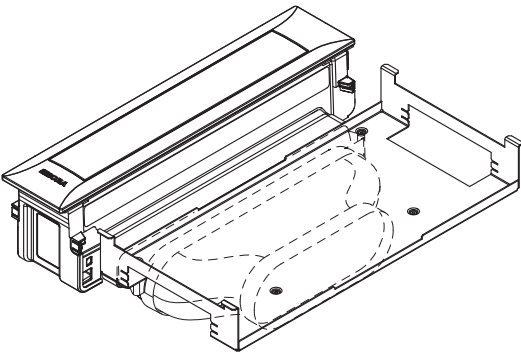
Dimensioni collegamento canale

BORA Pro aspiratori per piani cottura

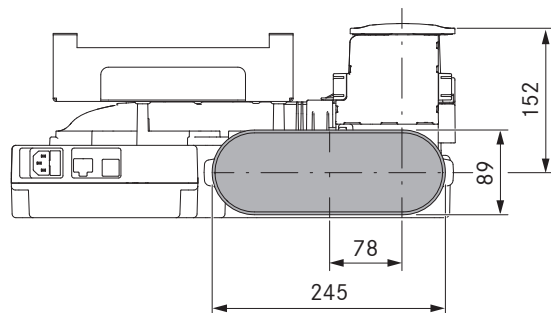
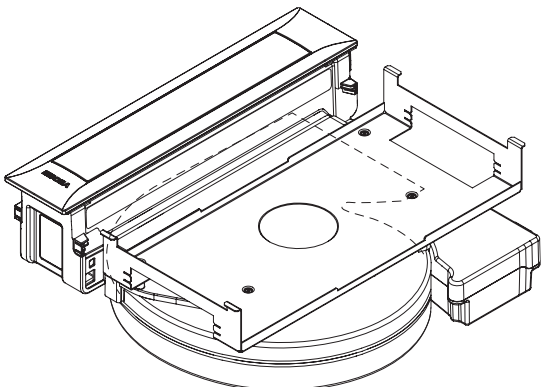
Aspiratore per piano cottura PKA3/PKA3AB con elementi di canale arco



Aspiratore per piano cottura PKA3/PKA3AB con elementi di canale diritto



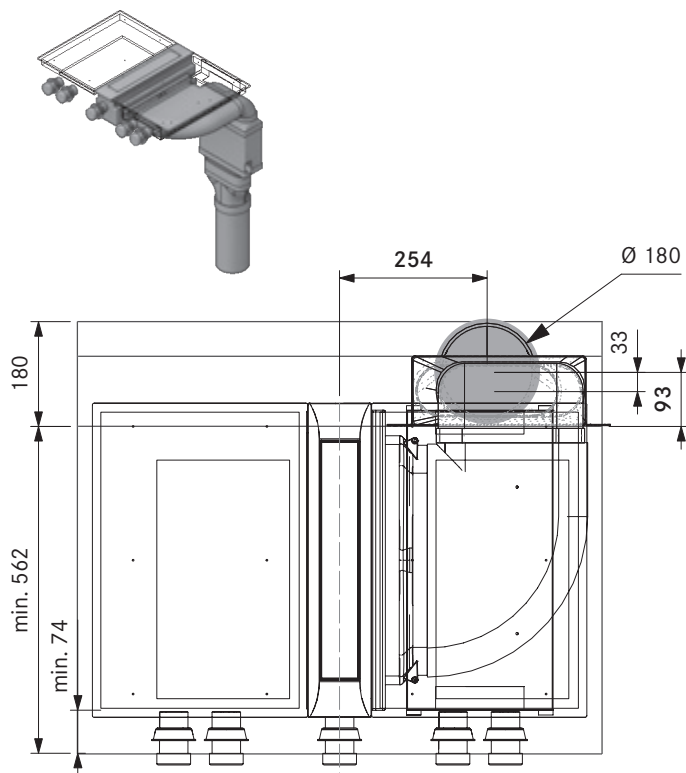
Sistema aspiratore per piano cottura PKAS3/PKAS3AB



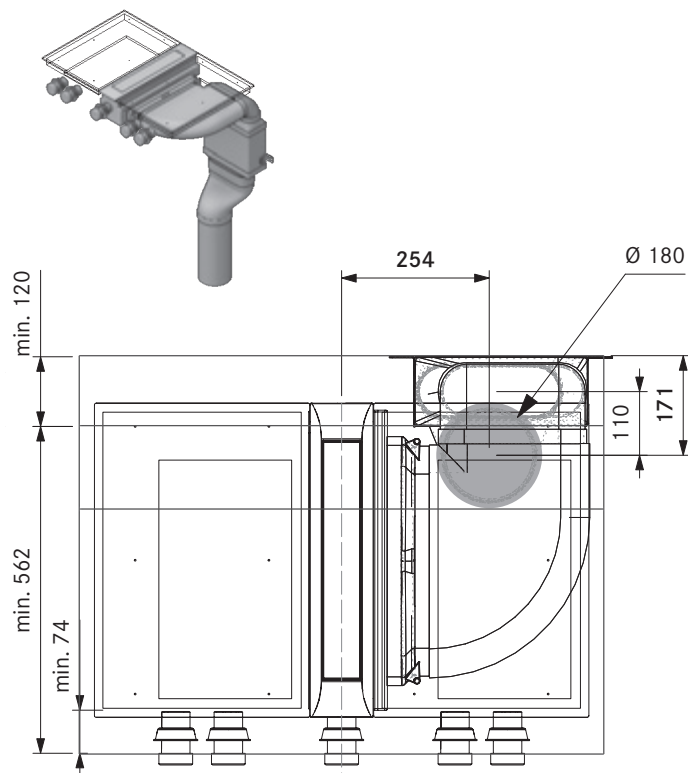
Prefori

BORA Professional 3.0

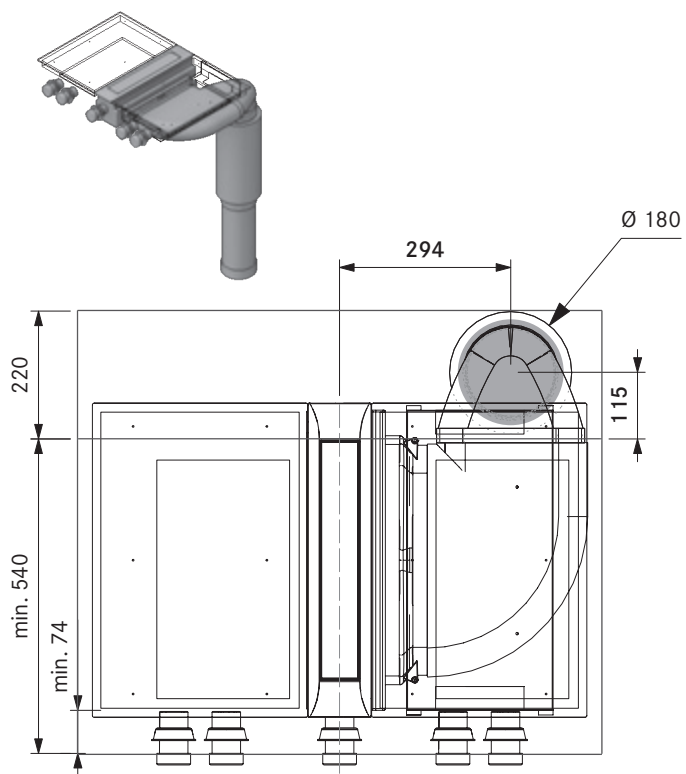
PKA3 + USDF + EFRG (cucina a isola)



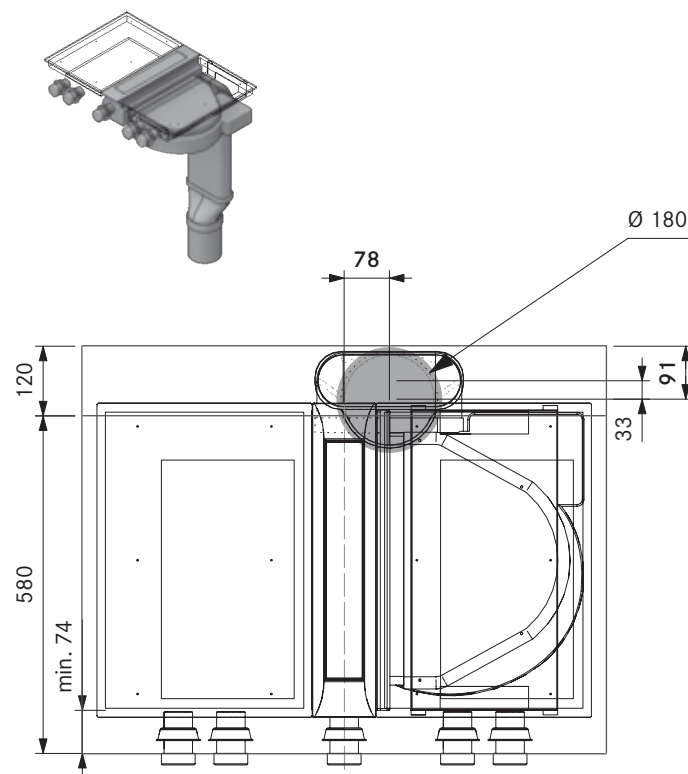
PKA3 + USDF + EFRV110 (cucina componibile)



PKA3 + USDR50 (cucina a isola)



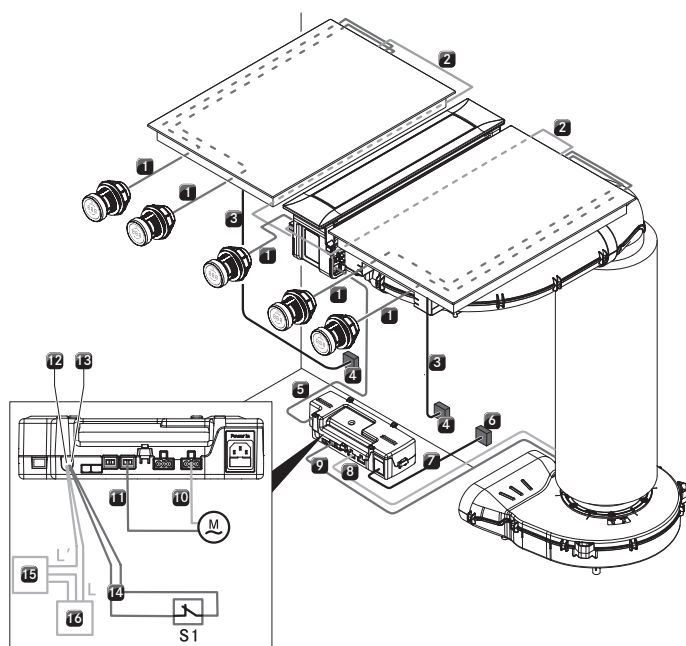
PKA3 + EFS750 + EFRG (cucina componibile)



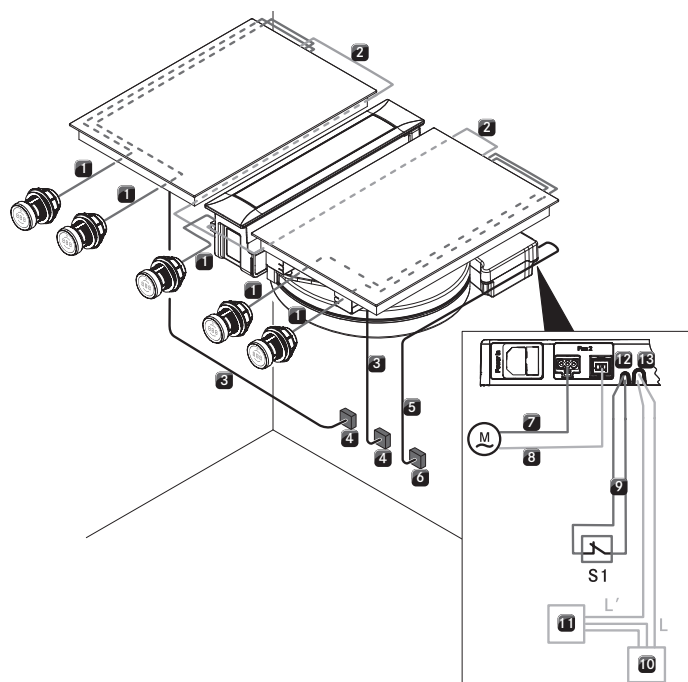
Schema di collegamento

BORA Professional 3.0

BORA Pro aspiratore per piano cottura PKA3/PKA3AB



BORA Pro sistema di aspirazione per piano cottura PKAS3/PKAS3AB



Descrizione

- | | |
|----|---|
| 1 | Cavo interfaccia manopola di comando
(Lunghezza: aspiratore per piano cottura 0,25 m, piano cottura 1 m) |
| 2 | Cavo di commutazione piano cottura (Lunghezza 1 m) |
| 3 | Cavo di collegamento alla rete piano cottura (Lunghezza 1,5 m) |
| 4 | Cavo di collegamento alla rete per ciascun piano cottura:
• PKT3, PKC3, PKCB3, PKCH3 - L1/L2 /N/PE fusibile min. 2 x 16 A
• PKFI3, PKI3, PKIW3 - L/N/PE fusibile min. 1 x 16 A
• PKG3 - L/N/PE fusibile min. 1 x 0,5 A |
| 5 | Linea di comunicazione CAT 5 (Lunghezza 3 m) |
| 6 | Cavo di collegamento alla rete unità di controllo (L/N/PE) |
| 7 | Cavo di collegamento alla rete unità di controllo
(Lunghezza 2 m / specifico per paese) |
| 8 | Cavo di collegamento alla ventilatore 1 |
| 9 | Cavo di comando alla ventilatore 1 |
| 10 | Cavo di collegamento alla ventilatore 2 |
| 11 | Cavo di comando alla ventilatore 2 |
| 12 | Collegamento "Home Out" (max. 250 VAC/ 30 VDC, 2,5 A) |
| 13 | Collegamento "Home In" (24V DC / 100 mA) |
| 14 | Cavo di collegamento "Home In" |
| 15 | Apparecchio esterno (ad es. passante muro attivato elettronicamente) |
| 16 | Collegamento alla rete per apparecchio esterno |
| M | Ventilatore 2 |
| S1 | Contatto di commutazione esterno (ad es. contatto di prossimità per finestre nel funzionamento della variante con aspirazione con apparecchio di combustione) |

Descrizione

- | | |
|----|---|
| 1 | Cavo interfaccia manopola di comando
(Lunghezza: aspiratore per piano cottura 0,25 m, piano cottura 1 m) |
| 2 | Cavo di commutazione piano cottura (Lunghezza 1 m) |
| 3 | Cavo di collegamento alla rete piano cottura (Lunghezza 1,5 m) |
| 4 | Cavo di collegamento alla rete per ciascun piano cottura:
• PKT3, PKC3, PKCB3, PKCH3 - L1/L2/N/PE fusibile min. 2 x 16 A
• PKFI3, PKI3, PKIW3, PKG3 - L/N/PE fusibile min. 1 x 16 A |
| 5 | Cavo di collegamento alla rete unità di controllo PKAS3/PKAS3AB
(Lunghezza 2 m / specifico per paese) |
| 6 | Collegamento alla rete PKAS3/PKAS3AB |
| 7 | Cavo di collegamento alla ventilatore 2 |
| 8 | Cavo di comando alla ventilatore 2 |
| 9 | Cavo di collegamento "Home In" |
| 10 | Collegamento alla rete apparecchio esterno |
| 11 | Apparecchio esterno (ad es. passante muro attivato elettronicamente) |
| 12 | Collegamento "Home In" (24V DC / 100 mA) |
| 13 | Collegamento "Home Out" (max. 250 VAC/ 30 VDC, 2,5A) |
| M | Ventilatore 2 |
| S1 | Contatto di commutazione esterno (Ad es. contatto di prossimità per finestre nel funzionamento della variante con aspirazione con apparecchio di combustione) |

Lo schema di collegamento contatti rappresenta le massime possibilità di collegamento necessarie e serve ai fini della pianificazione.

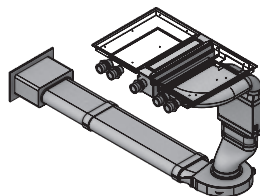
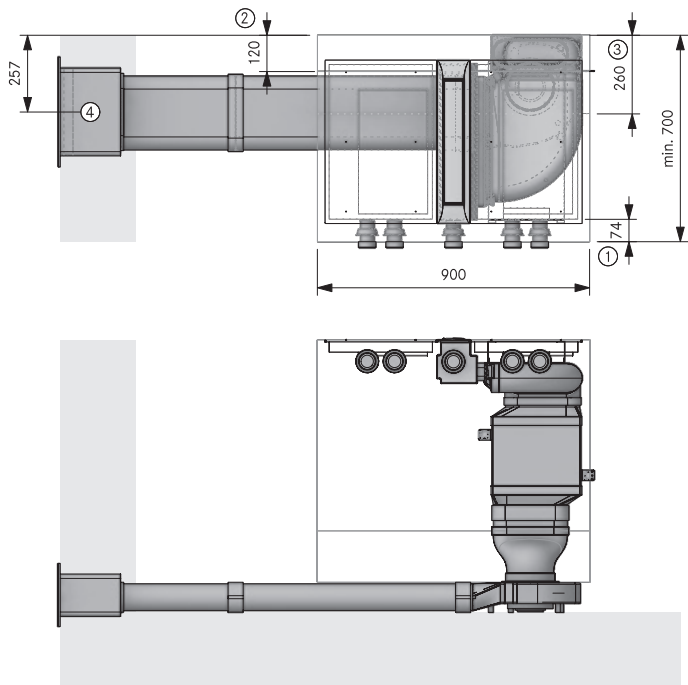
Il collegamento stesso deve essere eseguito esclusivamente da personale esperto qualificato secondo le descrizioni riportate nelle istruzioni per l'uso.

Esempi di progettazione

BORA Professional 3.0

altri esempi di progettazione al sito <https://partner.bora.com>

PKA3 90° – Variante aspirante PKA3A21410 zoccolo sinistra UEBF



Indicazioni per la progettazione

- ① Dimensione minima 74 mm dallo spigolo anteriore parte frontale fino all'intaglio
- ② Spazio necessario per le componenti tecniche
- ③ L'inserto più in basso deve essere accorciato
- ④ Apertura nel muro di min. 310 x 155 mm. Deve permettere di scaricare diritto indipendentemente dalle condizioni meteorologiche

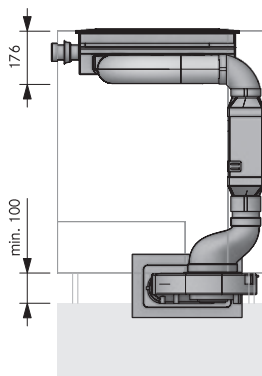
Articoli BORA

- 1 PKA3 Pro aspiratore per piano cottura
- 1 UESDFSL Universal Ecotube Set con USDF e ULS

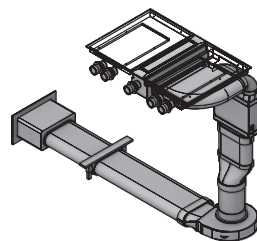
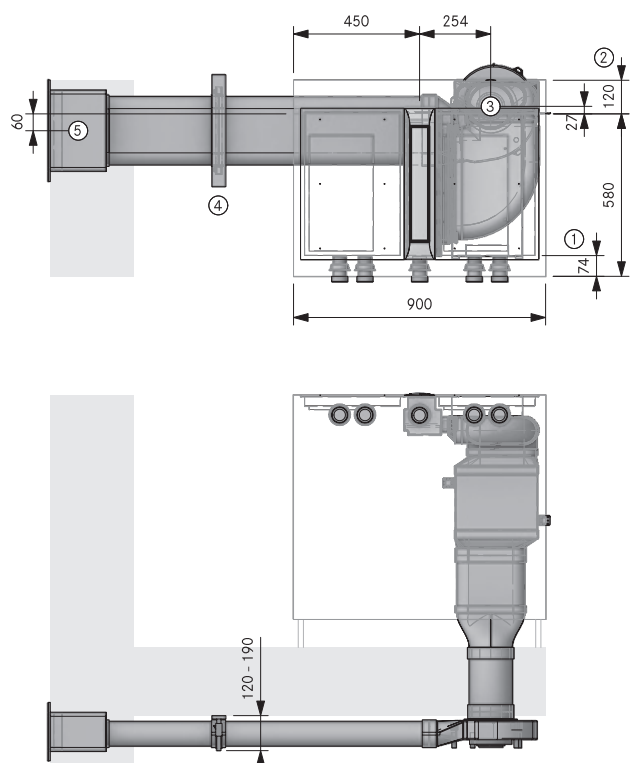
Articolo BORA Ecotube

- 2 EFV/1 connettore canale piatto
- 1 UEBF/1 3box passante muro
- 2 EFS750/1 canale piatto con traversina 750 mm

Le guarnizioni per i pezzi stampati con giunto/i a bicchiere sono contenute nel materiale in dotazione.



PKA3 90° – Variante aspirante PKA3A42410 Cantina sinistra UEBF



Indicazioni per la progettazione

- ① Dimensione minima 74 mm dallo spigolo anteriore parte frontale fino all'intaglio
- ② Spazio necessario per le componenti tecniche
- ③ Preforo min. Ø 180 mm
- ④ Un set staffe di montaggio per ogni articolo Ecotube con giunto preformato
- ⑤ Apertura nel muro di min. 310 x 155 mm (Deve permettere di scaricare diritto indipendentemente dalle condizioni meteorologiche)

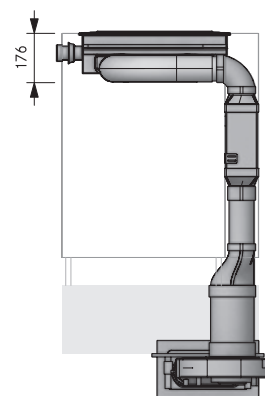
Articoli BORA

- 1 PKA3 Pro aspiratore per piano cottura
- 1 UESDFSL Universal Ecotube Set con USDF e ULS

Articolo BORA Ecotube

- 1 EFMS/1 set di montaggio piatto
- 2 EFV/1 connettore canale piatto
- 1 ERV/1 connettore canale rotondo
- 1 UEBR/1 3box passante muro rotondo
- 1 ER750/1 canale rotondo 750 mm
- 1 EFS750/1 canale piatto con traversina 750 mm

Le guarnizioni per i pezzi stampati con giunto/i a bicchiere sono contenute nel materiale in dotazione.



Il montaggio deve essere eseguito nel pieno rispetto delle norme, disposizioni e leggi vigenti.

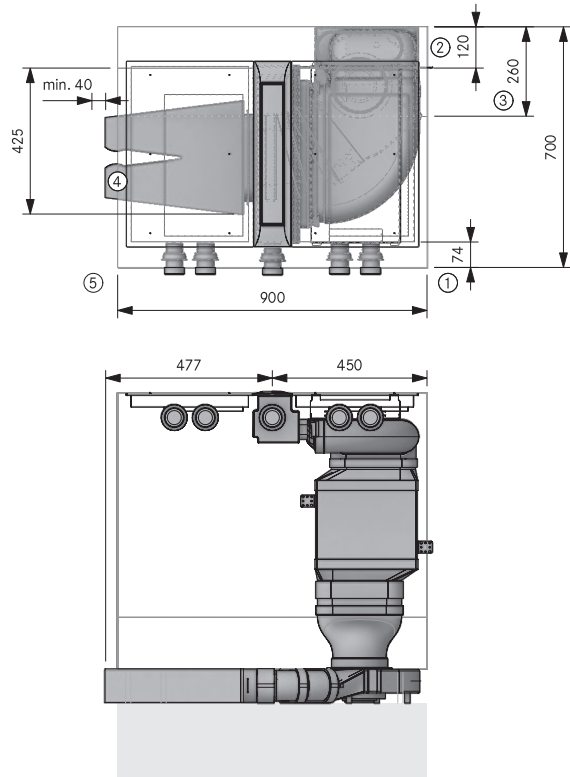
Esempi di progettazione

BORA Professional 3.0

altri esempi di progettazione al sito <https://partner.bora.com>

PKA3 90° – Variante filtrante

PKA3U21450 zoccolo ULBF sinistra sdraiato



Indicazioni per la progettazione

- ① Dimensione minima 74 mm dallo spigolo anteriore parte frontale fino all'intaglio
- ② Spazio necessario per le componenti tecniche
- ③ L'inserto più in basso deve essere accorciato
- ④ La scatola di purificazione aria deve essere accessibile. Filtraggio ottimale grazie a 500 mm di canale piatto prima del filtro
- ⑤ Apertura di sfogo dallo spessore continuo di min. 500 cm² per scatola di purificazione aria (con piano cottura a gas min. 1000 cm²)

Articoli BORA

- 1 PKA3 Pro aspiratore per piano cottura
- 1 UESDFSL Universal Ecotube Set con USDF e ULS
- 1 ULBF scatola di purificazione aria flessibile

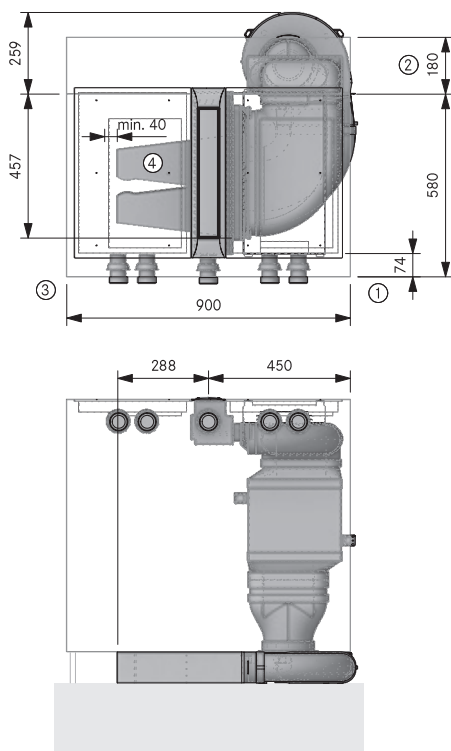
Articolo BORA Ecotube

- 2 EFBH15/1 arco 15° piatto orizzontale
- 1 EFV/1 connettore canale piatto
- 1 EFS750/1 canale piatto con traversina 750 mm

Le guarnizioni per i pezzi stampati con giunto/i a bicchiere sono contenute nel materiale in dotazione.

PKA3 90° – Variante filtrante

PKA3U22450 zoccolo ULBF sinistra sdraiato



Indicazioni per la progettazione

- ① Dimensione minima 74 mm dallo spigolo anteriore parte frontale fino all'intaglio
- ② Spazio necessario per le componenti tecniche
- ③ La scatola di purificazione aria deve essere accessibile. Filtraggio ottimale grazie a 500 mm di canale piatto prima del filtro
- ④ Apertura di sfogo dallo spessore continuo di min. 500 cm² per scatola di purificazione aria (con piano cottura a gas min. 1000 cm²)

Articoli BORA

- 1 PKA3 Pro aspiratore per piano cottura
- 1 UESDFSL Universal Ecotube Set con USDF e ULS
- 1 ULBF scatola di purificazione aria flessibile

Articolo BORA Ecotube

- 1 EFBH90/1 arco 90° piatto orizzontale
- 1 EFS750/1 canale piatto con traversina 750 mm

Le guarnizioni per i pezzi stampati con giunto/i a bicchiere sono contenute nel materiale in dotazione.

Il montaggio deve essere eseguito nel pieno rispetto delle norme, disposizioni e leggi vigenti.

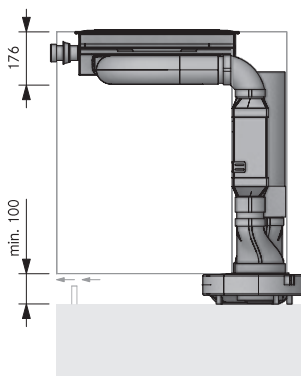
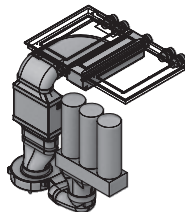
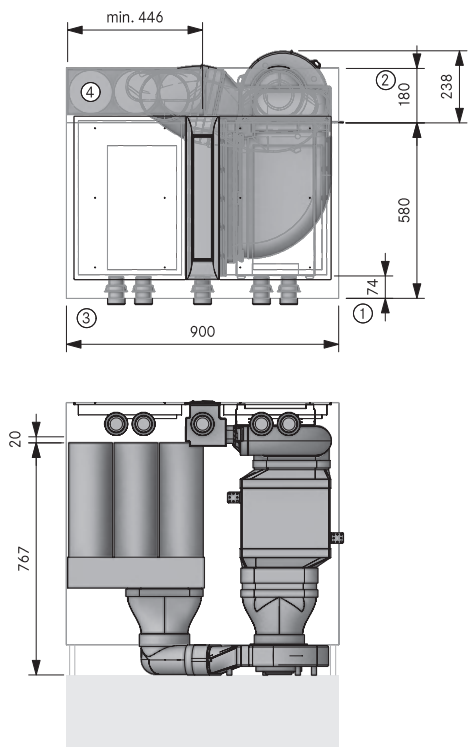
Esempi di progettazione

BORA Professional 3.0

altri esempi di progettazione al sito <https://partner.bora.com>

PKA3 90° – Variante filtrante

PKA3U21462 zoccolo ULB3X sinistra in piedi



Indicazioni per la progettazione

- ① Dimensione minima 74 mm dallo spigolo anteriore parte frontale fino all'intaglio
- ② Spazio necessario per le componenti tecniche
- ③ Apertura di sfogo dallo spessore continuo di min. 500 cm² per scatola di purificazione aria (con piano cottura a gas min. 1000 cm²)
- ④ La scatola di purificazione aria deve essere accessibile per sostituire le cartuccia del filtro. Spazio consigliato (LxP) 800 x 180 mm oppure una superficie di fuoriuscita libera dallo spessore continuo di 500 cm².

Articoli BORA

- 1 PKA3 Pro aspiratore per piano cottura
- 1 UESDFSL Universal Ecotube Set con USDF e ULS
- 1 ULB3X scatola di purificazione aria 3

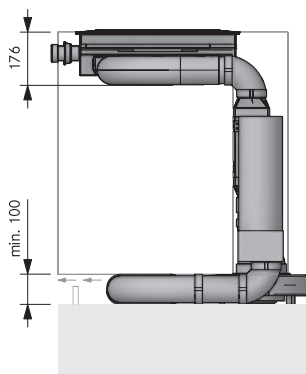
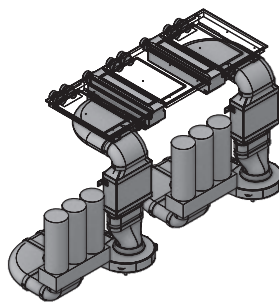
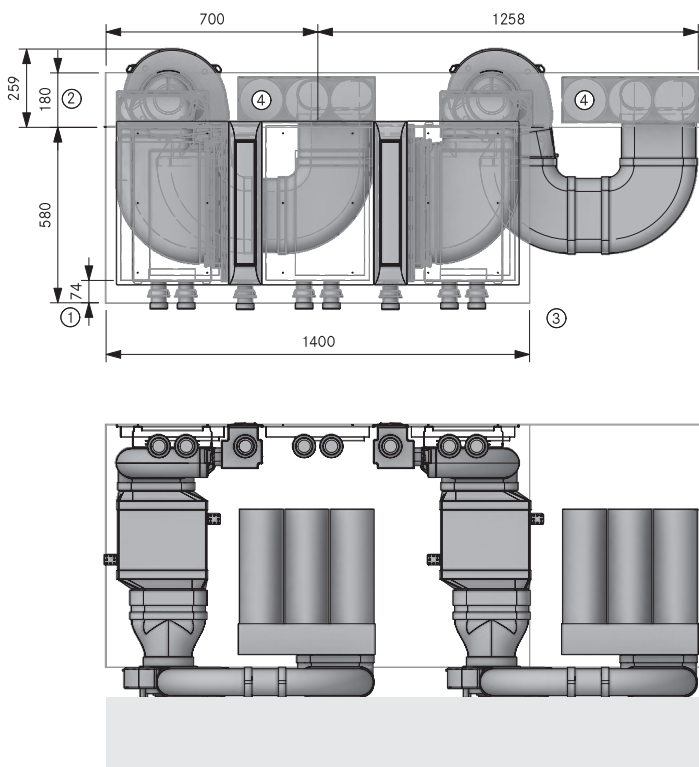
Articolo BORA Ecotube

- 1 EFR90/1 riduttore 90° piatto rotondo
- 1 EFRG/1 riduttore piatto rotondo diritto
- 1 EFV/1 connettore canale piatto
- 1 EFS750/1 canale piatto con traversina 750 mm

Le guarnizioni per i pezzi stampati con giunto/i a bicchiere sono contenute nel materiale in dotazione

PKA3 90° – doppia variante filtrante

2PKA3U22262 zoccolo ULB3X destra in piedi



Indicazioni per la progettazione

- ① Dimensione minima 74 mm dallo spigolo anteriore parte frontale fino all'intaglio
- ② Spazio necessario per le componenti tecniche
- ③ Apertura di sfogo dallo spessore continuo di min. 500 cm² per scatola di purificazione aria (con piano cottura a gas min. 1000 cm²)
- ④ La scatola di purificazione aria deve essere accessibile per sostituire le cartuccia del filtro. Spazio consigliato (LxP) 800 x 180 mm oppure una superficie di fuoriuscita libera dallo spessore continuo di 500 cm².

Articoli BORA

- 2 PKA3 Pro aspiratore per piano cottura
- 2 UESDFSL Universal Ecotube Set con USDF e ULS
- 2 ULB3X scatola di purificazione aria 3

Articolo BORA Ecotube

- 4 EFBH90/1 arco 90° piatto orizzontale
- 2 EFBV90/1 arco 90° piatto verticale
- 1 EFS750/1 canale piatto con traversina 750 mm

Le guarnizioni per i pezzi stampati con giunto/i a bicchiere sono contenute nel materiale in dotazione

Il montaggio deve essere eseguito nel pieno rispetto delle norme, disposizioni e leggi vigenti.

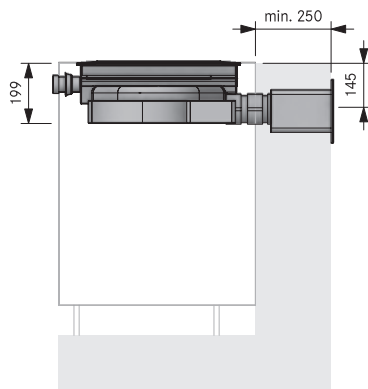
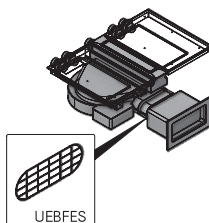
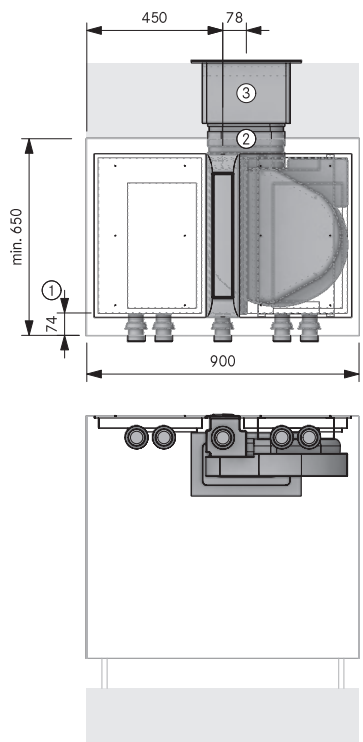
Esempi di progettazione

BORA Professional 3.0

altri esempi di progettazione al sito <https://partner.bora.com>

PKAS3 – Variante aspirante

PKAS3A10110 piano di lavoro posteriore UEBF



Indicazioni per la progettazione

- ① Dimensione minima 74 mm dallo spigolo anteriore parte frontale fino all'intaglio.
- ② Con una conduzione canale senza arco ≤ 900 mm tra ventilatore e passante muro bisogna prevedere l'UEBFES / UEBRES.
- ③ Apertura nel muro 310 x 155 mm. Deve permettere di scaricare dritto indipendentemente dalle condizioni meteorologiche.

Articoli BORA

- 1 PKAS3 Pro sistema di aspirazione per piano cottura con ventilatore integrato

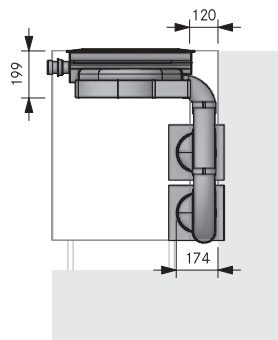
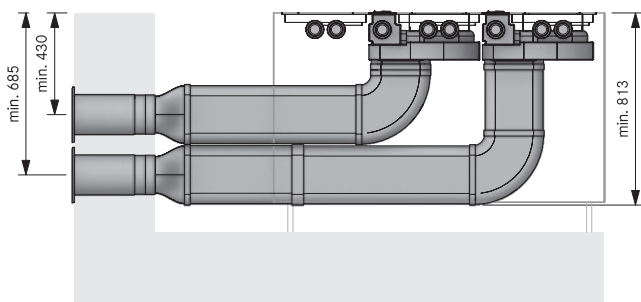
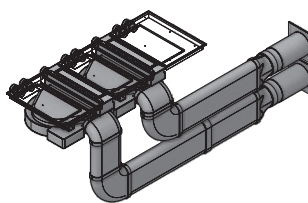
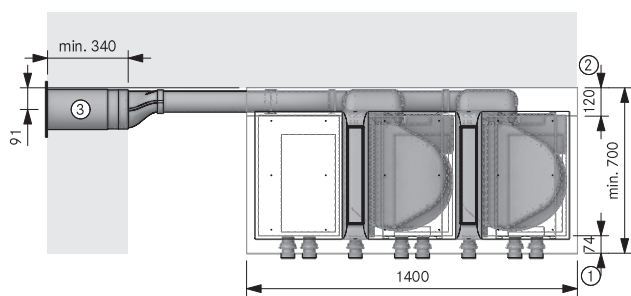
Articolo BORA Ecotube

- 2 EFV/1 connettore canale piatto
- 1 UEBF/1 3box passante muro
- 1 UEBFES/1 3box passante muro dispositivo di protezione
- 1 EFS750/1 canale piatto con traversina 750 mm

Le guarnizioni per i pezzi stampati con giunto/i a bicchiere sono contenute nel materiale in dotazione

PKAS3 – doppia variante aspirante

2PKAS3A10424 Piano di lavoro sinistra UEBR verticale



Indicazioni per la progettazione

- ① Mind. 74 mm dallo spigolo anteriore parte frontale fino all'intaglio
- ② Spazio necessario per le componenti tecniche
- ③ Preforo min. 180 mm. Deve permettere di scaricare dritto indipendentemente dalle condizioni meteorologiche

Articoli BORA

- 2 PKAS3 Pro sistema di aspirazione per piano cottura con ventilatore integrato

Articolo BORA Ecotube

- 2 EFBH90/1 arco 90° piatto orizzontale
- 2 EFBV90/1 arco 90° piatto verticale
- 2 EFRG/1 riduttore piatto rotondo dritto
- 2 EFV/1 connettore canale piatto
- 2 UEBR/1 3box passante muro rotondo
- 4 EFS750/1 canale piatto con traversina 750 mm
- 1 ER750/1 canale rotondo 750 mm

Le guarnizioni per i pezzi stampati con giunto/i a bicchiere sono contenute nel materiale in dotazione

Il montaggio deve essere eseguito nel pieno rispetto delle norme, disposizioni e leggi vigenti.

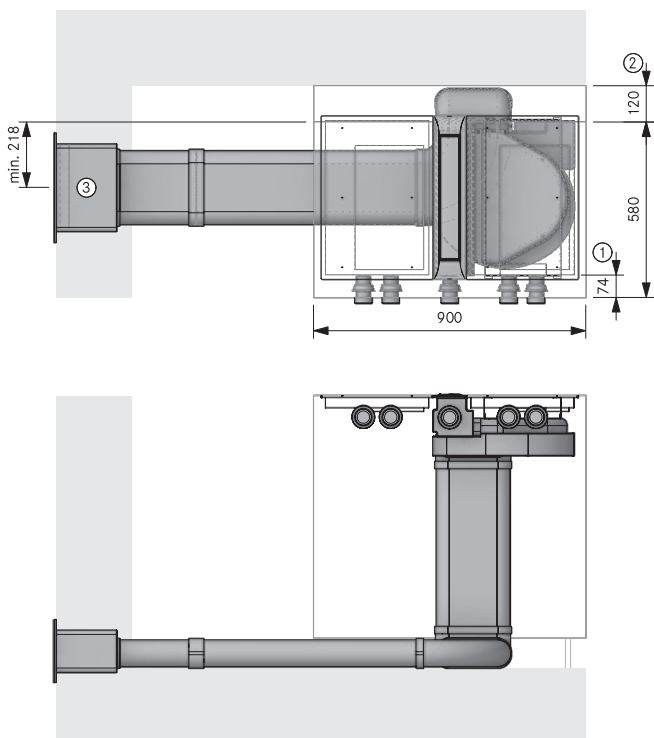
Esempi di progettazione

BORA Professional 3.0

altri esempi di progettazione al sito <https://partner.bora.com>

PKAS3 – Variante aspirante

PKAS3A204 10 zoccolo sinistra UEBF



Indicazioni per la progettazione

- ① Dimensione minima 74 mm dallo spigolo anteriore parte frontale fino all'intaglio.
- ② Spazio necessario per le componenti tecniche
- ③ Apertura nel muro 310 x 155 mm. Deve permettere di scaricare diritto indipendentemente dalle condizioni meteorologiche.

Articoli BORA

- 1 PKAS3 Pro sistema di aspirazione per piano cottura con ventilatore integrato

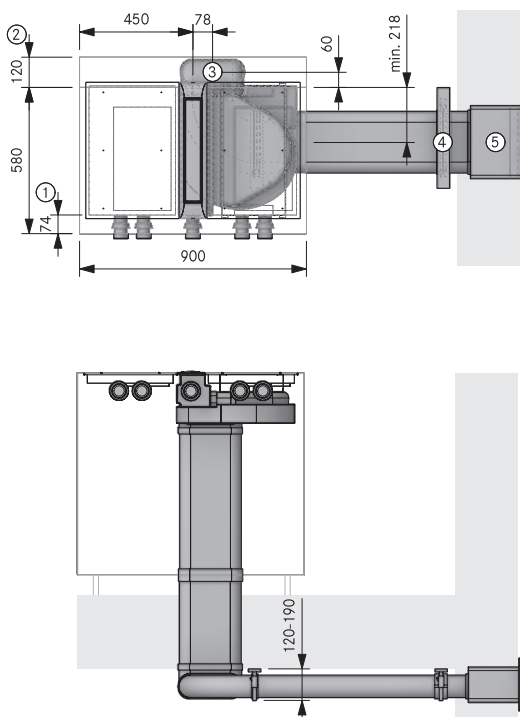
Articolo BORA Ecotube

- 1 EFBH90/1 arco 90° piatto orizzontale
- 2 EFBV90/1 arco 90° piatto verticale
- 1 EFV/1 connettore canale piatto
- 1 UEBF/1 3box passante muro
- 2 EFS750/1 canale piatto con traversina 750 mm

Le guarnizioni per i pezzi stampati con giunto/i a bicchiere sono contenute nel materiale in dotazione

PKAS3 – Variante aspirante

PKAS3A402 10 Cantina destra UEBF



Indicazioni per la progettazione

- ① Dimensione minima 74 mm dallo spigolo anteriore parte frontale fino all'intaglio.
- ② Spazio necessario per le componenti tecniche
- ③ Apertura min. 110 x 270 mm
- ④ Un set staffe di montaggio per ogni articolo Ecotube con giunto preformato
- ⑤ Apertura nel muro 310 x 155 mm. Deve permettere di scaricare diritto indipendentemente dalle condizioni meteorologiche.

Articoli BORA

- 1 PKAS3 Pro sistema di aspirazione per piano cottura con ventilatore integrato

Articolo BORA Ecotube

- 1 EFBH90/1 arco 90° piatto orizzontale
- 2 EFBV90/1 arco 90° piatto verticale
- 2 EFMS/1 set di montaggio piatto
- 2 EFV/1 connettore canale piatto
- 1 UEBF/1 3box passante muro
- 3 EFS750/1 canale piatto con traversina 750 mm

Le guarnizioni per i pezzi stampati con giunto/i a bicchiere sono contenute nel materiale in dotazione

Il montaggio deve essere eseguito nel pieno rispetto delle norme, disposizioni e leggi vigenti.

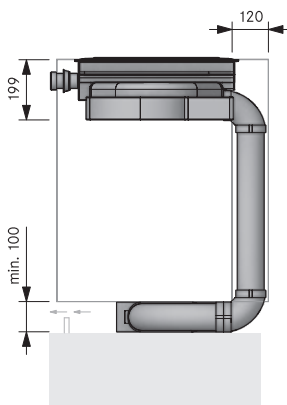
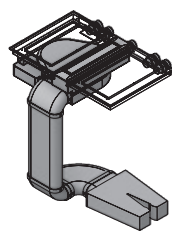
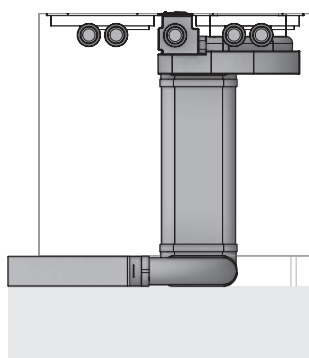
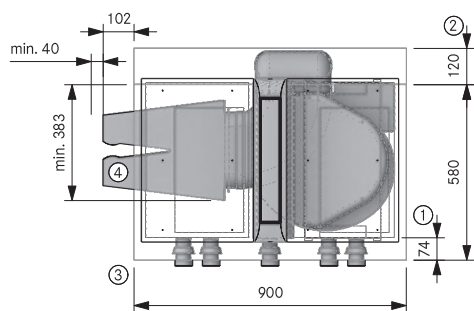
Esempi di progettazione

BORA Professional 3.0

altri esempi di progettazione al sito <https://partner.bora.com>

PKAS3 – Variante filtrante

PKAS3U20450 ULBF sinistra sdraiato



Indicazioni per la progettazione

- ① Dimensione minima 74 mm dallo spigolo anteriore parte frontale fino all'intaglio
- ② Spazio necessario per la tecnologia
- ③ Apertura di sfogo dallo spessore continuo di min. 500 cm² per scatola di purificazione aria (con piano cottura a gas min. 1000 cm²)
- ④ La scatola di purificazione aria deve essere accessibile. Filtraggio ottimale grazie a 500 mm di canale piatto prima del filtro

Articoli BORA

- 1 PKAS3 Pro sistema di aspirazione per piano cottura con ventilatore integrato
- 1 ULBF scatola di purificazione aria flessibile

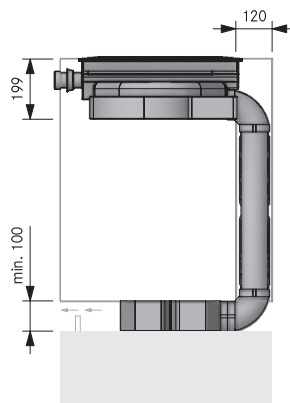
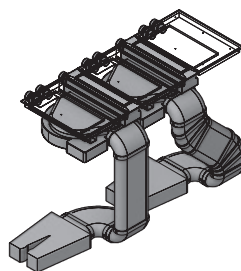
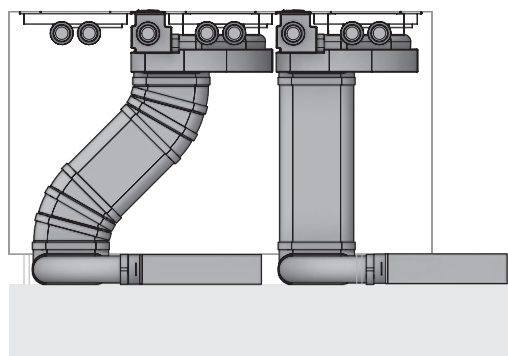
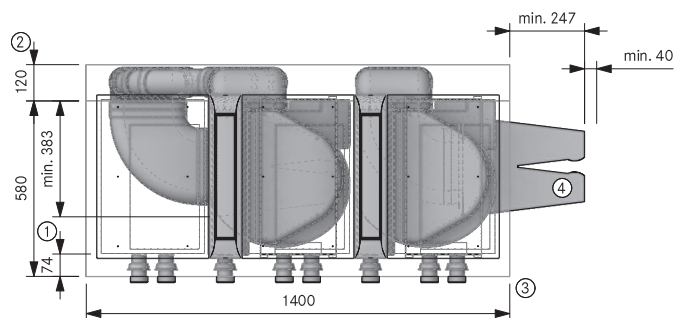
Articolo BORA Ecotube

- 1 EFBH90/1 arco 90° piatto orizzontale
- 2 EFBV90/1 arco 90° piatto verticale
- 1 EFS750/1 canale piatto con traversina 750 mm

Le guarnizioni per i pezzi stampati con giunto/i a bicchiere sono contenute nel materiale in dotazione

PKAS3 – doppia variante filtrante

2KAS3U20250 ULBF destra sdraiato



Indicazioni per la progettazione

- ① Dimensione minima 74 mm dallo spigolo anteriore parte frontale fino all'intaglio
- ② Spazio necessario per la tecnologia
- ③ Apertura di sfogo dallo spessore continuo di min. 500 cm² per scatola di purificazione aria (con piano cottura a gas min. 1000 cm²)
- ④ La scatola di purificazione aria deve essere accessibile. Filtraggio ottimale grazie a 500 mm di canale piatto prima del filtro

Articoli BORA

- 2 PKAS3 Pro sistema di aspirazione per piano cottura con ventilatore integrato
- 2 ULBF scatola di purificazione aria flessibile

Articolo BORA Ecotube

- 6 EFBH15/1 arco 15° piatto orizzontale
- 2 EFBH90/1 arco 90° piatto orizzontale
- 4 EFBV90/1 arco 90° piatto verticale
- 2 EFS750/1 canale piatto con traversina 750 mm

Le guarnizioni per i pezzi stampati con giunto/i a bicchiere sono contenute nel materiale in dotazione

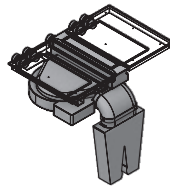
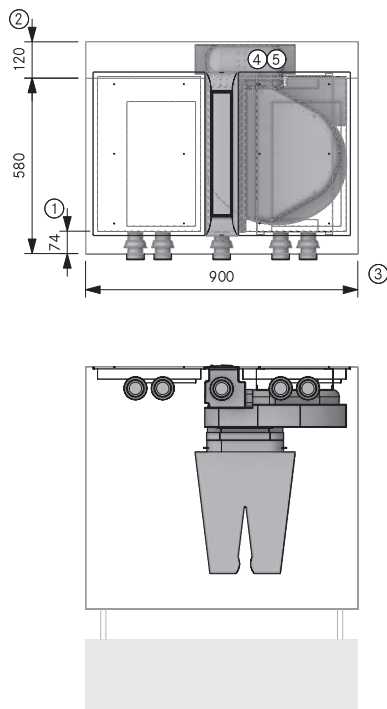
Il montaggio deve essere eseguito nel pieno rispetto delle norme, disposizioni e leggi vigenti.

Esempi di progettazione

BORA Professional 3.0

altri esempi di progettazione al sito <https://partner.bora.com>

PKAS3 – Variante filtrante PKAS3U10051 ULBF sospeso



Indicazioni per la progettazione

- ① Dimensione minima 74 mm dallo spigolo anteriore parte frontale fino all'intaglio
- ② Spazio necessario per le componenti tecniche
- ③ Apertura di sfogo dallo spessore continuo di min. 500 cm² per scatola di purificazione aria (con piano cottura a gas min. 1000 cm²)
- ④ La scatola di purificazione aria deve essere accessibile. Filtraggio ottimale grazie a 500 mm di canale piatto prima del filtro
- ⑤ Verificare la stabilità sufficiente del componente (capacità di carico min. 2 kg per ULBF con montaggio sospeso)

Articoli BORA

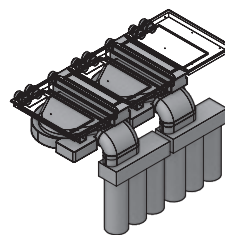
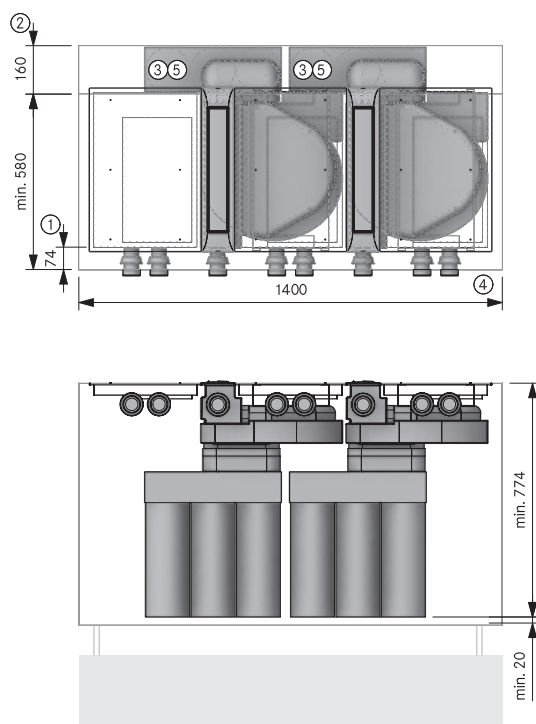
- 1 PKAS3 Pro sistema di aspirazione per piano cottura con ventilatore integrato
- 1 ULBF scatola di purificazione aria flessibile

Articolo BORA Ecotube

- 1 EFBV90/1 arco 90° piatto verticale
- 1 EFS750/1 canale piatto con traversina 750 mm

Le guarnizioni per i pezzi stampati con giunto/i a bicchiere sono contenute nel materiale in dotazione

PKAS3 – doppia variante filtrante 2PKAS3U10061 ULB3X sospeso



Indicazioni per la progettazione

- ① Dimensione minima 74 mm dallo spigolo anteriore parte frontale fino all'intaglio
- ② Spazio necessario per le componenti tecniche
- ③ La scatola di purificazione aria deve essere accessibile per sostituire la cartuccia del filtro. Spazio consigliato (LxP) 800 x 180 mm oppure una superficie di fuoriuscita libera dallo spessore continuo di 500 cm²
- ④ Apertura di sfogo dallo spessore continuo di min. 500 cm² per scatola di purificazione aria (con piano cottura a gas min. 1000 cm²)
- ⑤ Fare attenzione che l'elemento abbia sufficiente stabilità se ULB3X viene montato sospeso (capacità di carico min. 5,1 kg).

Articoli BORA

- 2 PKAS3 Pro sistema di aspirazione per piano cottura con ventilatore integrato
- 2 ULB3X scatola di purificazione aria 3

Articolo BORA Ecotube

- 2 EFBV90/1 arco 90° piatto verticale
- 2 EFV/1 connettore canale piatto
- 1 EFS750/1 canale piatto con traversina 750 mm

Le guarnizioni per i pezzi stampati con giunto/i a bicchiere sono contenute nel materiale in dotazione

Il montaggio deve essere eseguito nel pieno rispetto delle norme, disposizioni e leggi vigenti.

BORA Classic 2.0

Highlights

Design minimalista

Il piano cottura e l'aspiratore sono completamente a filo piano. Le linee perfette consentono un'integrazione discreta ed estremamente elegante in qualsiasi architettura di cucina moderna. Il funzionamento in modalità standby è praticamente invisibile e ridotto all'essenziale in funzione grazie all'illuminazione intelligente.

Livello di rumore minimo.

Sempre molto silenzioso, anche ad alti livelli di potenza: Il motivo è la circolazione d'aria ottimale e l'utilizzo di un ventilatore estremamente silenzioso nell'area dello zoccolo. Non c'è distrazione mentre si cucina e le conversazioni rimangono indisturbate.

Vasca di raccolta dei grassi integrata

Se qualcosa va storto durante la cottura, il vassoio integrato cattura in modo sicuro sia il solido che il liquido.

Zone cottura ad induzione "FULL" ultra grandi

Zone di cottura ad induzione particolarmente ampie garantiscono un riscaldamento completo e uniforme anche con pentole o bistecchiere molto grandi.

Comando aspiratore automatico

L'esecuzione dell'aspirazione è regolata in modo indipendente in base al processo di cottura del momento. Continuità: l'intervento manuale è eliminato. La piena concentrazione rimane sul cucinare.

Operazione sControl+ intuitiva

La gestione unica è più facile che mai: muovendo intuitivamente l'indice su e giù in un incavo levigato o direttamente premendo. Tutte le funzioni importanti possono essere raggiunte con un solo tocco.

Facilità di pulizia

Le parti esposte ai vapori di cottura possono essere facilmente rimosse attraverso l'ampia apertura di ingresso facilmente accessibile. Vengono lavate in lavastoviglie, con un ingombro molto ridotto.

Superficie di cottura ultra grande 4 24

Grazie al funzionamento centrale dell'aspiratore, senza perdita di spazio grazie al comando sul piano cottura, c'è sempre spazio per cucinare contemporaneamente con 4 pentole grosse fino a 24 cm.

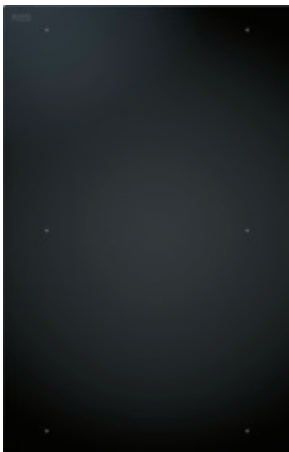
Sistema modulare

BORA offre un'ampia gamma di piani di cottura, dalle superfici a induzione o a gas, alle griglie in acciaio inox Teppanyaki, che possono essere liberamente combinati con il sistema di aspirazione. Sono possibili anche combinazioni con uno, tre o più piani cottura senza problemi.

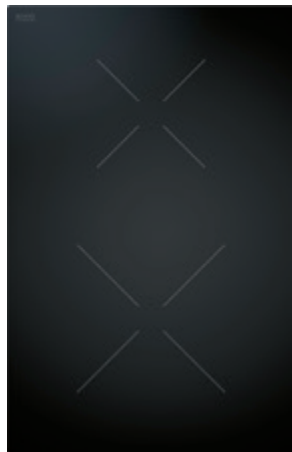
Preciso controllo della temperatura

La griglia Teppanyaki in acciaio inossidabile offre le massime prestazioni, 2 ampie zone griglia e un controllo della temperatura unico e preciso. La temperatura desiderata può essere impostata direttamente, visualizzata al grado e accuratamente mantenuta. Il riscaldamento rapido a 250 °C in meno di 5 minuti consente di risparmiare tempo ed energia.





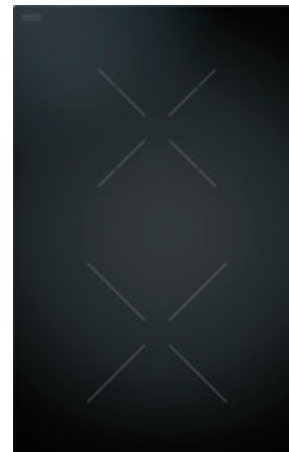
CKFI
Classic piano cottura a induzione "FULL"



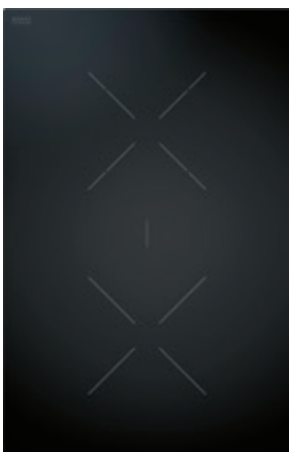
CKI
Classic piano cottura a induzione



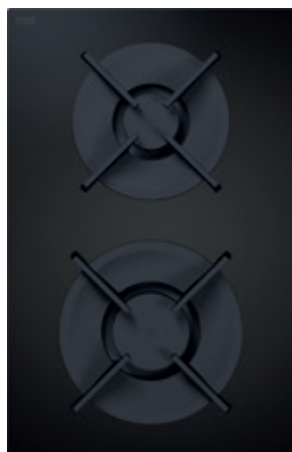
CKIW
Classic piano cottura a induzione Wok



CKCH
Classic piano cottura Hyper 1 circuito/2 circuiti



CKCB
Classic piano cottura HiLight, 1 circuito/2 circuiti/bistecchiera



CKG
Classic piano cottura a gas



CKT
Classic griglia Teppanyaki in acciaio inox con 2 zone cottura



CER
Classic cornice



CKA2
Classic aspiratore per piano cottura



CKA2AB
Classic aspiratore per piano cottura All Black



USL515
Listelli laterali per piano cottura profondità 515 mm

USL515AB
Listelli laterali per piano cottura profondità 515 mm All Black

BORA Classic 2.0 sets

BORA Classic 2.0 piani cottura come combinazione set



CKA2FI

BORA Classic 2.0 Set a induzione "FULL"
(1xCKASE2, 2xCKFI)



CKA2FIAB

BORA Classic 2.0 Set a induzione "FULL" All Black
(1xCKASE2AB, 2xCKFI)



CKA2HB

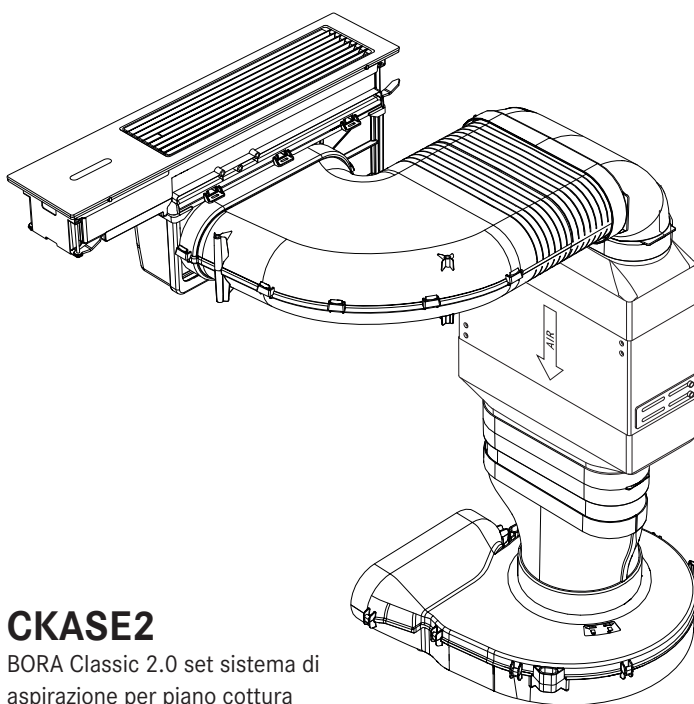
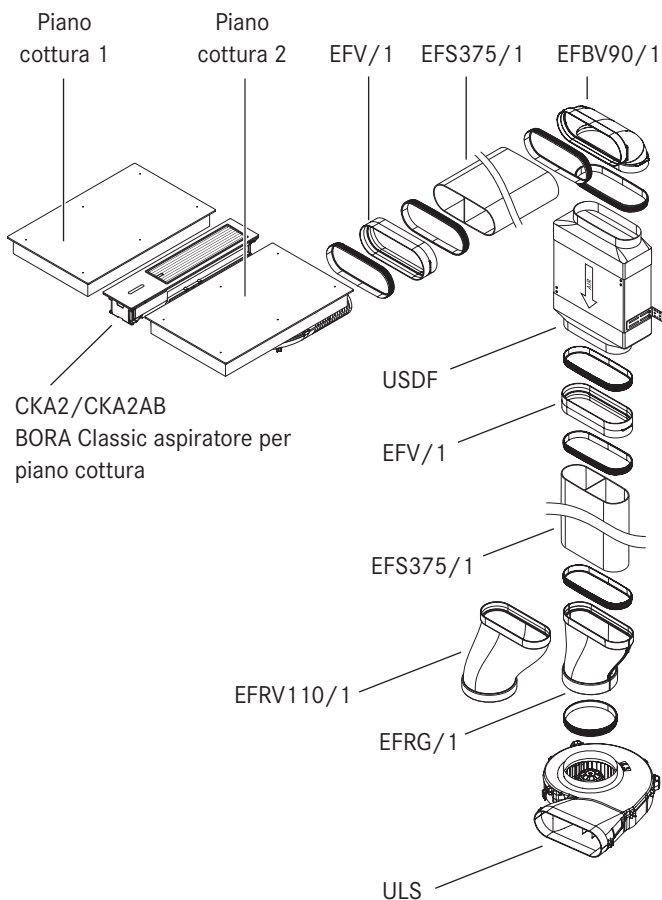
BORA Classic 2.0 Set Hyper bistecciera
(1xCKASE2, 1xCKCH, 1xCKCB)



CKA2FIT

BORA Classic 2.0 Set a induzione "FULL" Teppanyaki
(1xCKASE2, 1xCKFI, 1xCKT)

Componenti:



CKASE2

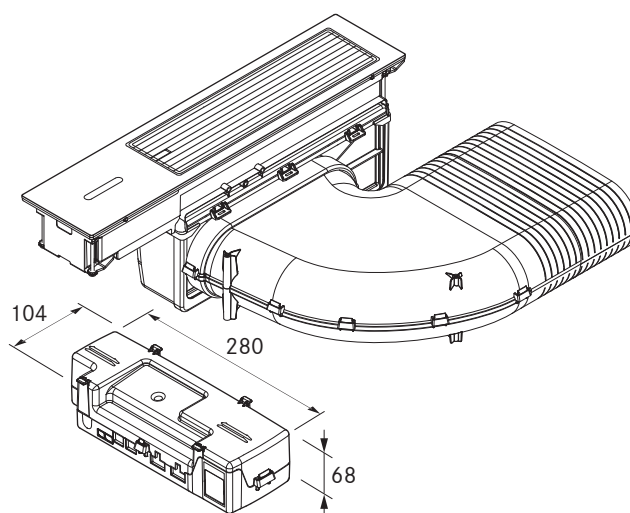
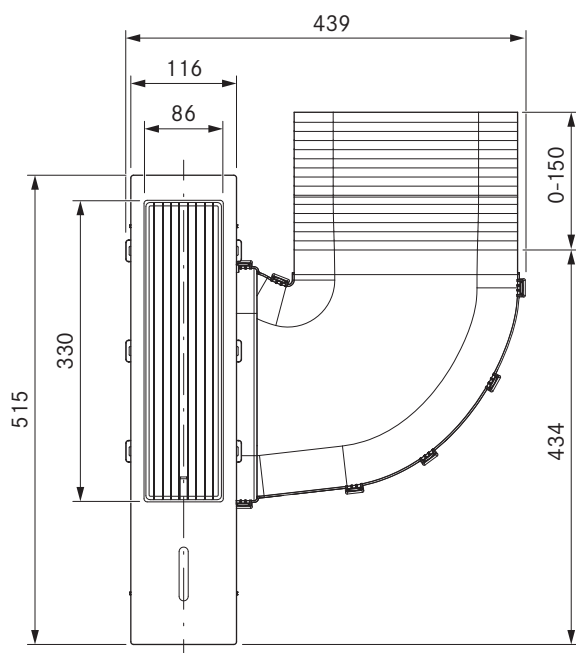
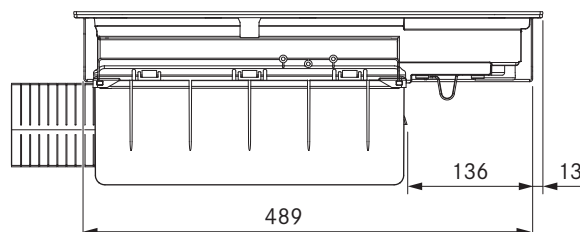
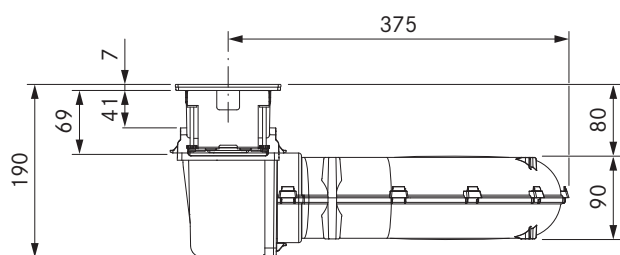
BORA Classic 2.0 set sistema di aspirazione per piano cottura

CKASE2AB

BORA Classic 2.0 set sistema di aspirazione per piano cottura All Black

CKA2 / CKA2AB

Classic aspiratore per piano cottura
Classic aspiratore per piano cottura All Black



dati tecnici

Tensione di collegamento	220 - 240 V
Frequenza	50/60 Hz
Potenza assorbita massima	550 W
Lunghezza cavo di collegamento alla rete	1 m (F, G, J, I)
Dimensioni (larghezza x profondità x altezza)	439 x 515 x 190 mm
Peso (incl. accessori / confezione)	7,35 kg
Materiale superficie	Vetro SSG / Acciaio inox 1.4301
Livelli di potenza aspiratore per piano cottura	1 - 5, P
collegamento canale	Ecotube BORA

Descrizione prodotto

- Design minimalista
- Operazione sControl+ intuitiva
- selezione diretta della funzione
- Livello di rumore minimo.
- Facilità di pulizia
- Blocco pulizia
- Vasca di raccolta dei grassi integrata
- Filtro per i grassi in autentico acciaio inox
- Dimensioni compatte
- Comando aspiratore automatico

Materiale in dotazione

- BORA Classic aspiratore per piano cottura CKA2 / CKA2AB
- BORA Classic bocchetta d'entrata CKAED / CKAEDAB
- BORA Classic unità filtro per i grassi incluso vassoio di raccolta del filtro per i grassi
- Unità di controllo Universal
- Set di piastre di compensazione dell'altezza
- Linea di comunicazione CAT 5 (3 m)
- Cavo di alimentazione specifico per paese (1 m)
- Ferrite pieghevole
- Istruzioni per l'installazione Classic 2.0
- Istruzioni per l'uso Classic 2.0

Accessori

- BORA Classic bocchetta d'aria CKAED
- BORA Classic bocchetta d'aria All Black CKAEDAB
- BORA Classic unità filtro per i grassi incluso vassoio di raccolta del filtro per i grassi CKAFFE
- BORA Classic cornice CER

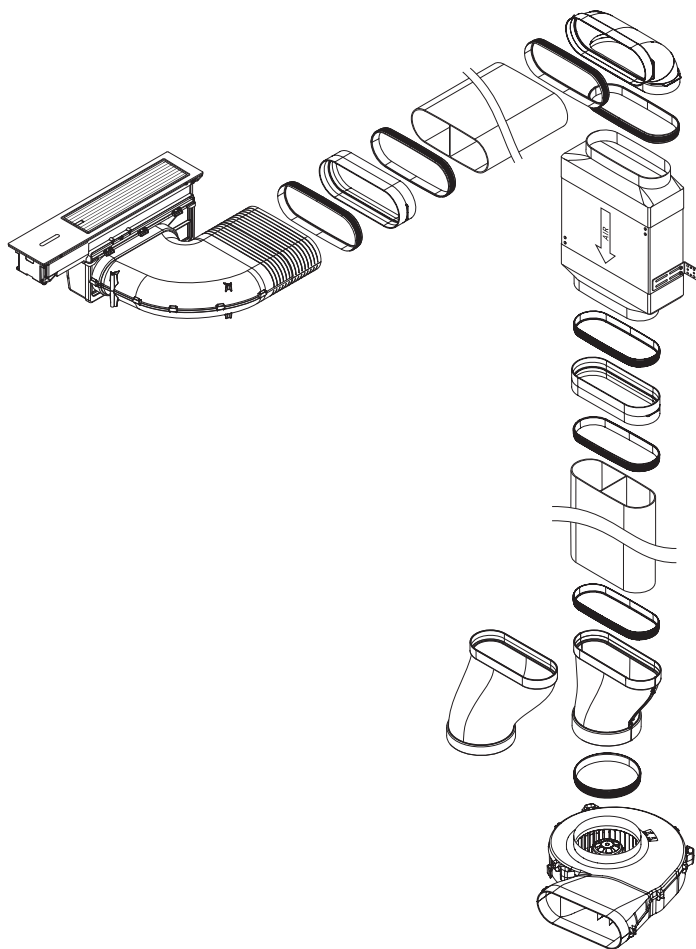
Prodotto- e avvertenze per la progettazione

- L'aspiratore per piano cottura CKA2 è il componente centrale e contiene l'elettronica di controllo completa per tutto il sistema BORA Classic 2.0. Il funzionamento del sistema, o quello dei singoli componenti, non è possibile senza l'aspiratore per piano cottura.
- Il sistema BORA Classic 2.0 viene azionato tramite il pannello di controllo dell'aspiratore per piano cottura CKA2.
- Abbinabile con tutti i piani cottura BORA Classic 2.0
- L'altezza e la profondità del piano di lavoro possono essere adattate in modo flessibile
- Tipo di montaggio: a filo piano o sopra piano
- Condotto dell'aria di scarico possibile sia a destra che a sinistra
- Grazie all'altezza di montaggio ridotta (100 mm), il ventilatore può essere posizionato nell'area dello zoccolo (solo utilizzando un motore da zoccolo ULS)
- L'unità di controllo Classic 2.0 come punto di connessione centrale può essere posizionata facilmente e in modo efficiente nell'area di base
- Collegamento tra il funzionamento a sfioramento e l'unità di controllo Classic 2.0 tramite la linea di comunicazione CAT 5
- I cassetti o i piani intermedi del mobile da incasso devono essere estraibili per consentire i lavori di manutenzione e pulizia
- Il sistema di canali BORA Ecotube è adattato in modo ottimale agli aspiratori per piano cottura BORA e garantisce una funzione al 100% e un'ottima prestazione
- È possibile l'impiego di un modulo ventilatore supplementare per percorsi dell'aria di scarico molto lunghi e complessi
- Il sistema di aspirazione per piano cottura Classic 2.0 è combinabile con tutte le prese BORA

CKASE2 / CKASE2AB

Classic 2.0 set sistema di aspirazione per piano cottura

Classic 2.0 set sistema di aspirazione per piano cottura All Black



Descrizione prodotto

- Design minimalista
- Operazione sControl+ intuitiva
- selezione diretta della funzione
- Livello di rumore minimo.
- Facilità di pulizia
- Blocco pulizia
- Vasca di raccolta dei grassi integrata
- Filtro per i grassi in autentico acciaio inox
- Dimensioni compatte
- Comando aspiratore automatico

Materiale in dotazione

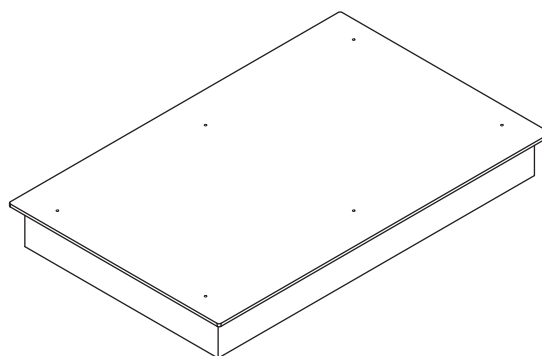
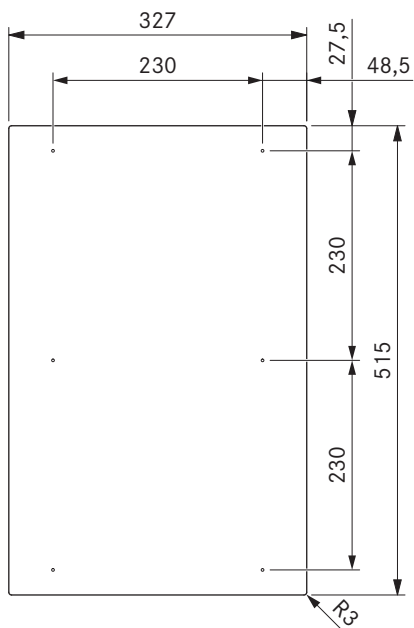
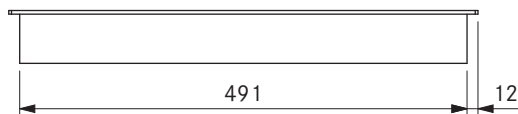
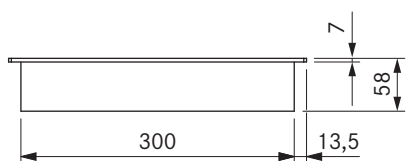
- 1 x Classic aspiratore per piano cottura CKA2 / CKA2AB
- 1 x Silenziatore piatto USDF
- 1 x Motore da zoccolo EC ULS
- 1 x Ecotube Arco 90° piatto verticale EFBV90/1
- 1 x Ecotube Passaggio piatto rotondo diritto EFRG/1
- 1 x Ecotube Passaggio piatto rotondo sfalsato 110mm EFRV110/1
- 1 x Ecotube Canale piatto con lamella 375mm EFS375/1
- 2 x Ecotube Connettore canale piatto EFV/1
- 7 x Ecotube Guarnizione piatta EFD/1
- 1 x Ecotube Guarnizione rotonda ERD/1

Accessori

- BORA Classic bocchetta d'aria CKAED
- BORA Classic bocchetta d'aria All Black CKAEDAB
- BORA Classic unità filtro per i grassi incluso vassoio di raccolta del filtro per i grassi CKAFFE
- BORA Classic cornice CER

Prodotto- e avvertenze per la progettazione

- L'aspiratore per piano cottura CKA2 è il componente centrale e contiene l'elettronica di controllo completa per tutto il sistema BORA Classic 2.0. Il funzionamento del sistema, o quello dei singoli componenti, non è possibile senza l'aspiratore per piano cottura.
- Il sistema BORA Classic 2.0 viene azionato tramite il pannello di controllo dell'aspiratore per piano cottura CKA2.
- Abbinabile con tutti i piani cottura BORA Classic 2.0
- L'altezza e la profondità del piano di lavoro possono essere adattate in modo flessibile
- Tipo di montaggio: a filo piano o soprapiano
- Condotta dell'aria di scarico possibile sia a destra che a sinistra
- Grazie alla ridotta altezza di montaggio (100 mm), il ventilatore può essere posizionato nell'area dello zoccolo
- L'unità di controllo Classic 2.0 come punto di connessione centrale può essere posizionata facilmente e in modo efficiente nell'area di base
- Collegamento tra il funzionamento a sfioramento e l'unità di controllo Classic 2.0 tramite la linea di comunicazione CAT 5
- I cassetti o i piani intermedi del mobile da incasso devono essere estraibili per consentire i lavori di manutenzione e pulizia
- Il sistema di canali BORA Ecotube è adattato in modo ottimale agli aspiratori per piano cottura BORA e garantisce una funzione al 100% e un'ottima prestazione
- È possibile l'impiego di un modulo ventilatore supplementare per percorsi dell'aria di scarico molto lunghi e complessi
- Il sistema di aspirazione per piano cottura Classic 2.0 è combinabile con tutte le prese BORA



dati tecnici

Tensione di collegamento	220 - 240 V
Frequenza	50/60 Hz
Potenza assorbita massima	3,68 kW
Potenza allacciata massima	3,68 kW
Fusibile minimo	1 x 16 A
Lunghezza cavo di collegamento alla rete	1,5 m
Dimensioni (larghezza x profondità x altezza)	327 x 515 x 58 mm
Peso (incl. accessori / confezione)	7,9 kg
Materiale superficie	SCHOTT CERAN®
Livello di potenza piano cottura	1 - 9, P
Dimensioni zona cottura anteriore	230 x 230 mm
Dimensioni zona cottura posteriore	230 x 230 mm
Potenza zona cottura anteriore	2100 W
Potenza zona cottura posteriore	2100 W
Potenza livello power zona cottura anteriore	3680 W
Potenza livello power zona cottura posteriore	3680 W

Descrizione prodotto

- Zone cottura ad induzione "FULL" ultra grandi
- Funzione mantenimento calore variabile
- sicurezza bambini
- funzione ponte
- Funzione timer zone cottura
- Timer tempo abbreviato
- Funzione pausa
- Design minimalista
- Modalità Demo
- avvio cottura automatico

Materiale in dotazione

- Piano cottura a induzione "FULL" CKFI
- linguette di montaggio
- Set di piastre di compensazione dell'altezza
- Cavo di collegamento alla rete (1,5m)

Accessori

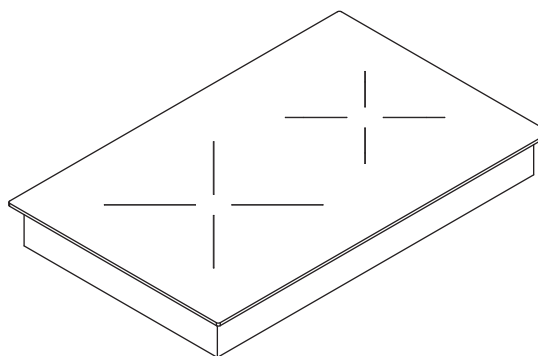
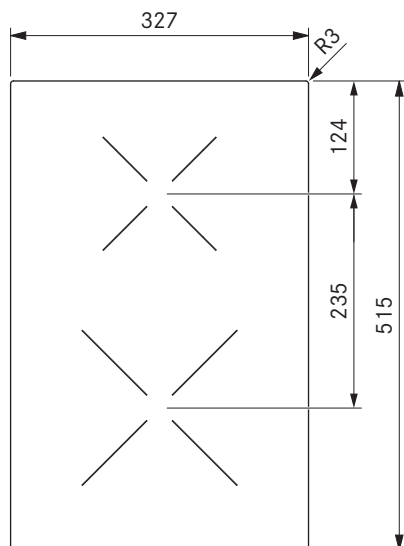
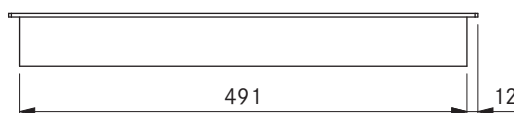
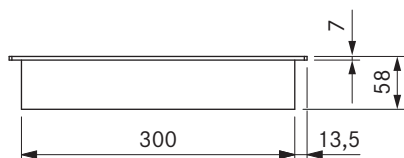
- Bistecchiera da induzione "FULL" KWGPFI

Prodotto- e avvertenze per la progettazione

- Si fa notare che con i piani di cottura a induzione devono essere utilizzate stoviglie compatibili con l'induzione
- Provvedere a una sufficiente ventilazione sotto il piano cottura

CKI

Classic piano cottura a induzione



dati tecnici

Tensione di collegamento	220 - 240 V
Frequenza	50/60 Hz
Potenza assorbita massima	3,68 kW
Potenza allacciata massima	3,68 kW
Fusibile minimo	1 x 16 A
Lunghezza cavo di collegamento alla rete	1,5 m
Dimensioni (larghezza x profondità x altezza)	327 x 515 x 58 mm
Peso (incl. accessori / confezione)	7,6 kg
Materiale superficie	SCHOTT CERAN®
Livello di potenza piano cottura	1 - 9, P
Dimensioni zona cottura anteriore	Ø 230 mm
Dimensioni zona cottura posteriore	Ø 165 mm
Potenza zona cottura anteriore	2300 W
Potenza zona cottura posteriore	1400 W
Potenza livello power zona cottura anteriore	3680 W
Potenza livello power zona cottura posteriore	2200 W

Descrizione prodotto

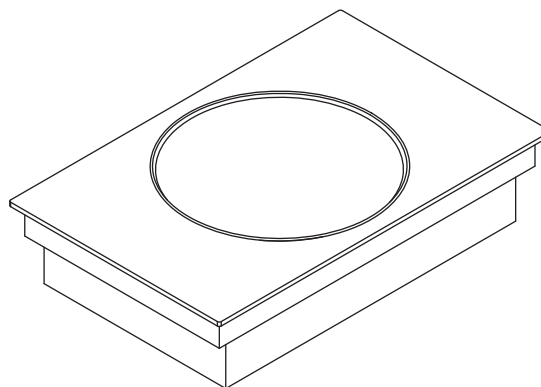
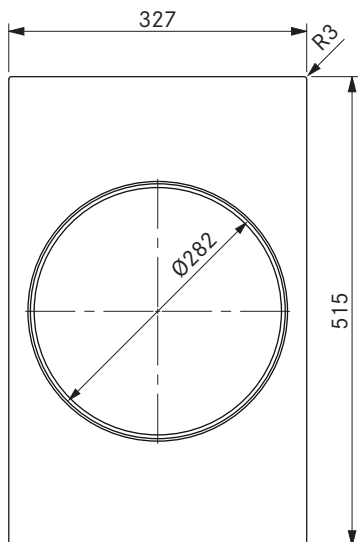
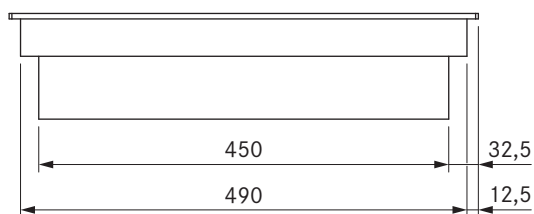
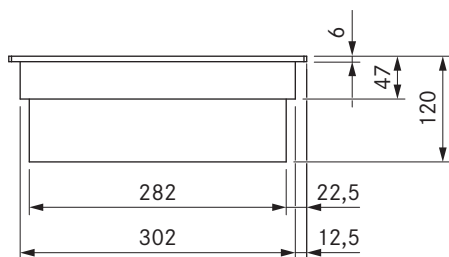
- Funzione mantenimento calore variabile
- sicurezza bambini
- Funzione timer zone cottura
- Timer tempo abbreviato
- Funzione pausa
- avvio cottura automatico
- riconoscimento pentola
- indicatore del calore residuo
- Dimensioni compatte
- Modalità Demo

Materiale in dotazione

- Piano cottura a induzione CKI
- linguette di montaggio
- Set di piastre di compensazione dell'altezza
- Cavo di collegamento alla rete (1,5m)

Prodotto- e avvertenze per la progettazione

- Si fa notare che con i piani di cottura a induzione devono essere utilizzate stoviglie compatibili con l'induzione
- Provvedere a una sufficiente ventilazione sotto il piano cottura



dati tecnici

Tensione di collegamento	220 - 240 V
Frequenza	50/60 Hz
Potenza assorbita massima	3,0 kW
Potenza allacciata massima	3,0 kW
Fusibile minimo	1 x 16 A
Lunghezza cavo di collegamento alla rete	1,5 m
Dimensioni (larghezza x profondità x altezza)	327 x 515 x 116 mm
Peso (incl. accessori / confezione)	9,8 kg
Materiale superficie	SCHOTT CERAN®
Livello di potenza piano cottura	1 - 9, P
Dimensioni zona cottura	Ø 250 mm
Potenza zona cottura	2400 W
Potenza zona cottura livello power	3000 W

Descrizione prodotto

- Funzione mantenimento calore variabile
- sicurezza bambini
- Funzione timer zone cottura
- Timer tempo abbreviato
- Funzione pausa
- Modalità Demo
- avvio cottura automatico
- riconoscimento pentola
- indicatore del calore residuo
- Elevata resistenza di rottura

Materiale in dotazione

- Piano cottura a induzione Wok CKIW
- linguette di montaggio
- Set di piastre di compensazione dell'altezza
- Cavo di collegamento alla rete (1,5m)

Accessori

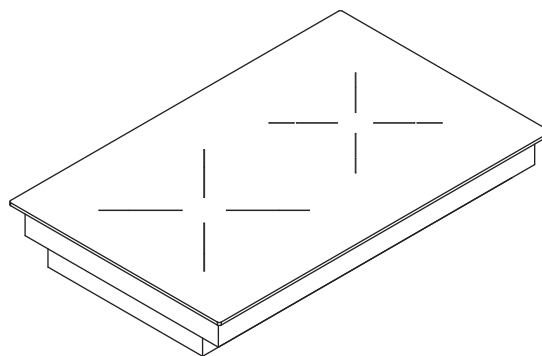
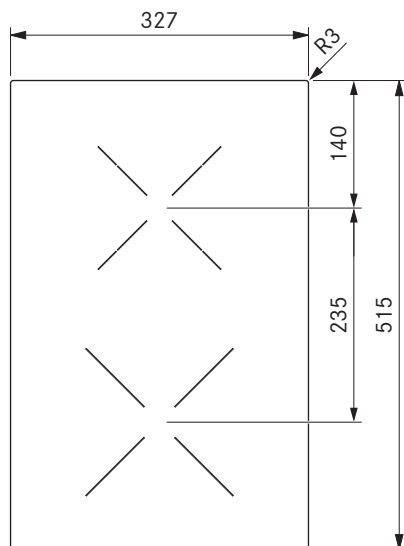
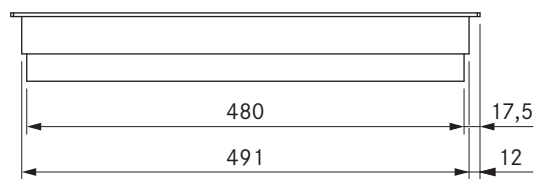
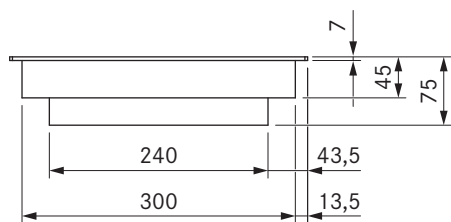
- Padella wok induzione HIW1 BORA

Prodotto- e avvertenze per la progettazione

- A causa dell'altezza di montaggio di 116 mm l'apparecchio non può essere installato sopra lo scarico dell'aria
- Provvedere a una sufficiente ventilazione sotto il piano cottura
- Finitura in vetroceramica: Diametro 250 mm
- Utilizzare un Wok che all'aumentare della temperatura perda le sue proprietà magnetiche (protezione contro il surriscaldamento). Consigliamo l'uso della nostra padella Wok.

CKCH

Classic piano cottura Hyper 1 circuito/2 circuiti



dati tecnici

Tensione di collegamento	220 - 240 V
Frequenza	50/60 Hz
Potenza assorbita massima	3,68 kW
Potenza allacciata massima	3,68 kW
Fusibile minimo	1 x 16 A
Lunghezza cavo di collegamento alla rete	1,5 m
Dimensioni (larghezza x profondità x altezza)	327 x 515 x 75 mm
Peso (incl. accessori / confezione)	7,2 kg
Materiale superficie	SCHOTT CERAN®
Livello di potenza piano cottura	1 - 9, (connessione 2 circuiti/Hyper)
Numero di cerchi zona di cottura anteriore	1
Numero di cerchi zona di cottura posteriore	2
Dimensioni zona cottura anteriore	Ø 215 mm
Dimensioni zona cottura posteriore	Ø 120 / Ø 180 mm
Potenza zona cottura anteriore	2100 W
Potenza zona cottura posteriore	600 W / 1600 W
Potenza livello power zona cottura anteriore	3000 W

Descrizione prodotto

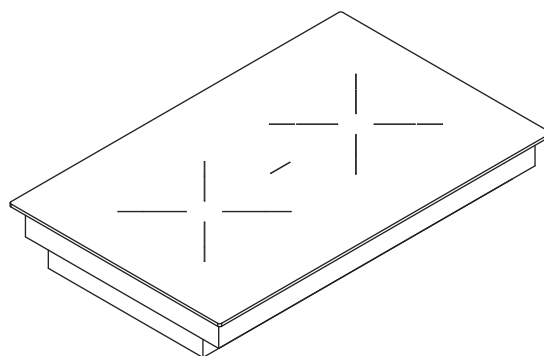
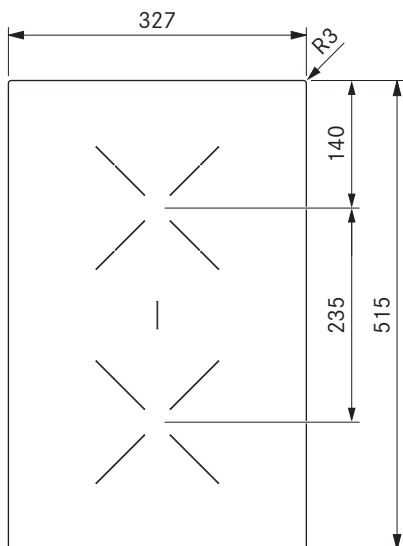
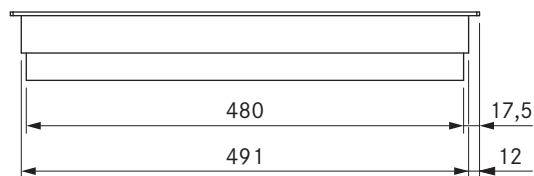
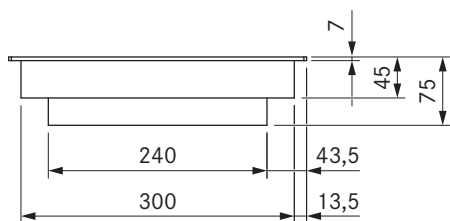
- Piani cottura liberamente selezionabili
- Connessione due circuiti
- sicurezza bambini
- Funzione timer zone cottura
- Timer tempo abbreviato
- Funzione pausa
- Modalità Demo
- avvio cottura automatico
- Funzione mantenimento calore variabile
- indicatore del calore residuo

Materiale in dotazione

- Piano cottura Hyper CKCH
- linguette di montaggio
- Set di piastre di compensazione dell'altezza
- Cavo di collegamento alla rete (1,5m)

Prodotto- e avvertenze per la progettazione

- Provvedere a una sufficiente ventilazione sotto il piano cottura



dati tecnici

Tensione di collegamento	220 - 240 V
Frequenza	50/60 Hz
Potenza assorbita massima	3,68 kW
Potenza allacciata massima	3,68 kW
Fusibile minimo	1 x 16 A
Lunghezza cavo di collegamento alla rete	1,5 m
Dimensioni (larghezza x profondità x altezza)	327 x 515 x 75 mm
Peso (incl. accessori / confezione)	7,4 kg
Materiale superficie	SCHOTT CERAN®
Livello di potenza piano cottura	1 - 9, (connessione con 2 circuiti/bistecchiera)
Numero di cerchi zona di cottura anteriore	1
Numero di cerchi zona di cottura posteriore	2
Dimensioni zona cottura anteriore	Ø 180 mm
Dimensioni zona cottura posteriore	Ø 120 / Ø 180 mm
Dimensioni zona cottura	Ø 180 x 410 mm
Potenza zona cottura anteriore	1600 W
Potenza zona cottura posteriore	600 W / 1600 W
Potenza zona cottura ponte	3680 W

Descrizione prodotto

- Piani cottura liberamente selezionabili
- Bistecchiera ultra grande
- Connessione bistecchiera
- Connessione due circuiti
- sicurezza bambini
- Funzione timer zone cottura
- Timer tempo abbreviato
- Funzione pausa
- Modalità Demo
- avvio cottura automatico

Materiale in dotazione

- Piano cottura HiLight CKCB
- linguette di montaggio
- Set di piastre di compensazione dell'altezza
- Cavo di collegamento alla rete (1,5m)

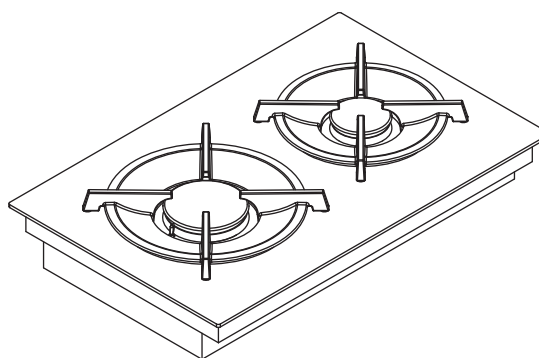
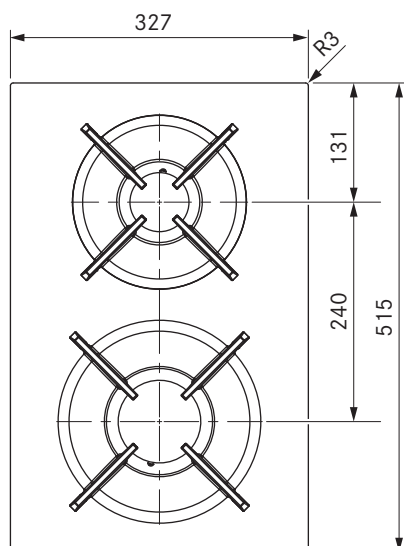
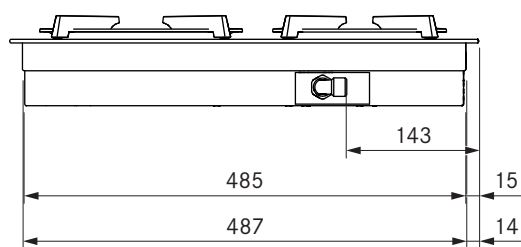
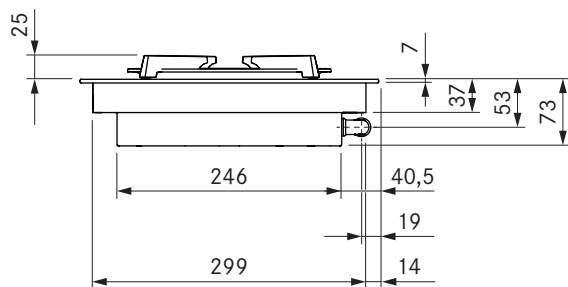
Prodotto- e avvertenze per la progettazione

- Provvedere a una sufficiente ventilazione sotto il piano cottura

CKG

Classic piano cottura a gas

(vedi anche pagina 150)

**dati tecnici**

Tensione di collegamento	220 - 240 V
Frequenza	50/60 Hz
Potenza assorbita massima	5,0 kW
Potenza allacciata massima	20 W
Fusibile minimo	1 x 0,5 A
Lunghezza cavo di collegamento alla rete	1,5 m
Dimensioni (larghezza x profondità x altezza)	327 x 515 x 73 mm
Peso (incl. accessori / confezione)	10,8 kg
Materiale superficie	SCHOTT CERAN®
Livello di potenza piano cottura	1 - 9, P
Dimensioni zona cottura anteriore	Ø 240 mm
Dimensioni zona cottura posteriore	Ø 200 mm
Potenza zona cottura anteriore (bruciatore ad alta potenza)	800 - 3000 W
Potenza zona cottura posteriore (bruciatore normale)	550 - 2000 W
Dimensioni supporto pentole anteriore	270 x 270 x 25/50 mm
Dimensioni supporto pentole posteriore	235 x 235 x 25/50 mm
Diametro filettatura per tubo di collegamento del gas	1/2" cilindrico

Descrizione prodotto

- Dimensioni compatte
- Design minimalista
- Sistema modulare
- Bruciatore rivolto verso il basso
- Funzione mantenimento calore variabile
- Riaccensione automatica
- Supporto pentole compatibile con il lavaggio in lavastoviglie
- avvio cottura automatico
- Ridotte dimensioni del supporto pentole
- Modalità Demo

Materiale in dotazione

- Piano cottura a gas CKG.
- 2 x Supporto pentole in ghisa
- Set ugelli G20/20mbar gas naturale

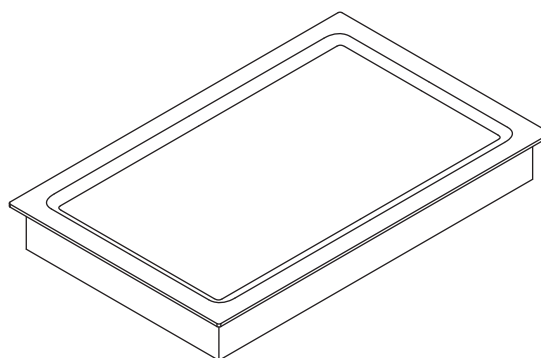
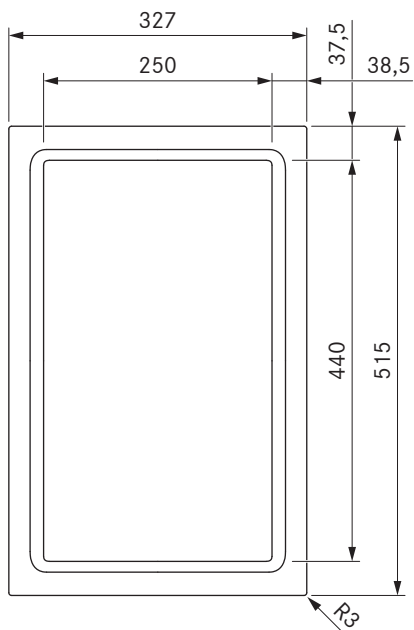
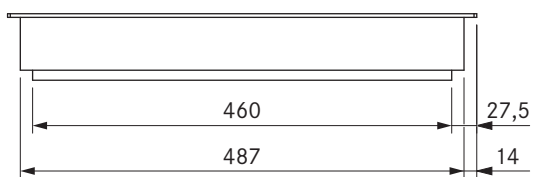
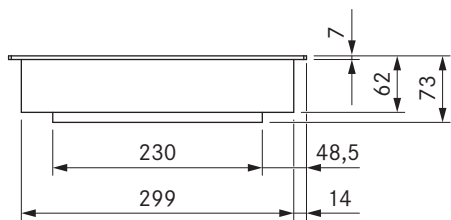
- linguette di montaggio
- Set di piastre di compensazione dell'altezza
- Cavo di collegamento alla rete (1,5m)

Accessori

- BORA Gas Set ugelli gas naturale G20/10 mbar PKGDS2010
- BORA set ugelli gas per gas naturale G20/13 mbar PKGDS2013
- BORA set ugelli gas per gas naturale G20/20 mbar PKGDS2020
- BORA Gas Set ugelli gas naturale G25/20 mbar PKGDS2520
- BORA Gas Set ugelli gas naturale G20/25 mbar PKGDS2025
- BORA Gas Set ugelli gas naturale G25/25 mbar PKGDS2525
- BORA set ugelli gas per gas liquido G30/G31 28-30/37 mbar PKGDS3028
- BORA Gas Set ugelli gas liquido G30/G31 50 mbar PKGDS3050
- BORA Set bruciatori PKGBS
- BORA Supporto pentola piccolo PKGTG
- BORA Supporto pentola grande PKGTG

Prodotto- e avvertenze per la progettazione

- Il tubo di allacciamento del gas dev'essere disponibile in loco (diametro filettatura cilindrica 1/2")
- Assicurarsi che ci sia una sufficiente ventilazione sotto il piano cottura a gas. Sopra la parte anteriore del corpo (sezione di apertura > 50 cm²) o sopra l'area di base (sezione trasversale di apertura > 150 cm²)
- Prevedere un'apertura per il flusso di ritorno (sezione di apertura > 1000 cm² per unità di purificazione aria) per il ricircolo dell'aria filtrante nell'area di base
- Osservare le normative locali e le condizioni di connessione per i piani cottura a gas
- Rispettare le speciali normative di preparazione e di montaggio con il piano cottura CKG (vd Istruzioni per l'uso e il montaggio)
- Quando si aziona il piano cottura a gas con un aspiratore per piano cottura, la fiamma del gas può essere influenzata (a seconda dell'altezza del livello di potenza sull'aspiratore per piano cottura)
- Le caratteristiche d'uso del piano cottura a gas (es. tempi di avvio cottura, efficienza...) vengono influenzate dall'aspiratore per piano cottura. Anche l'aspiratore per piano cottura influenza l'apporto e la distribuzione di calore
- Se si utilizza il piano cottura a gas con una variante di montaggio con due aspiratori per piano cottura questo dovrà essere montato lateralmente
- Requisiti minimi per il funzionamento di un piano cottura a gas CKG: Sistema di software 03.00 (o più alto)
- Se a destra dell'aspiratore per piano cottura è installato un piano cottura a gas, prevedere un corpo largo 900 mm



dati tecnici

Tensione di collegamento	220 - 240 V
Frequenza	50/60 Hz
Potenza assorbita massima	3,5 kW
Potenza allacciata massima	3,5 kW
Fusibile minimo	1 x 16 A
Lunghezza cavo di collegamento alla rete	1,5 m
Dimensioni (larghezza x profondità x altezza)	327 x 515 x 73 mm
Peso (incl. accessori / confezione)	13,6 kg
Materiale superficie	Acciaio inox, spazzolato
Campo di regolazione temperatura (Livelli di potenza)	150 - 230 °C, 250 °C (1 - 9, P)
Campo di regolazione temperatura	70 - 250 °C
Dimensioni zona cottura anteriore	250 x 220 mm
Dimensioni zona cottura posteriore	250 x 220 mm
Dimensioni zona cottura ponte	250 x 440 mm
Potenza zona cottura anteriore	1750 W
Potenza zona cottura posteriore	1750 W
Potenza zona cottura ponte	3500 W

Descrizione prodotto

- Preciso controllo della temperatura
- Precisissimo indicatore della temperatura
- Riscaldamento velocissimo
- Griglia in acciaio inox con due zone cottura
- Design ottimizzato per garantire la facilità di pulizia
- Funzione di pulizia
- sicurezza bambini
- funzione ponte
- Timer tempo abbreviato
- Modalità Demo

Materiale in dotazione

- Griglia in acciaio inox Teppanyaki CKT
- Spatola Teppan PTTS1
- linguette di montaggio
- Set di piastre di compensazione dell'altezza
- Cavo di collegamento alla rete (1,5m)

Accessori

- Spatola Teppan PTTS1

Prodotto- e avvertenze per la progettazione

- Provvedere a una sufficiente ventilazione sotto il piano cottura

Scheda tecnica del prodotto

BORA Classic aspiratore per piano cottura CKA2/CKA2AB

Informazioni di prodotto ai sensi del regolamento delegato (UE) n. 65/2014 e del regolamento (UE) n. 66/2014.

Produttore		BORA	
Identificativo del modello		CKA2	
	Simbolo	Valore	Unità
Consumo energetico			
Consumo annuo di energia	AEC_{hood}	28,0	kWh/a
Classe di efficienza energetica	-	A+	-
Indice di efficienza energetica	EEI_{hood}	37,0	-
Portata			
Efficienza fluidodinamica	FDE_{hood}	36,3	-
Classe di efficienza fluidodinamica	-	A	-
Flusso d'aria con velocità minima nel funzionamento normale	-	239	m ³ /h
Flusso d'aria con velocità massima nel funzionamento normale	-	559	m ³ /h
Flusso d'aria nel funzionamento a livello massimo d'intensità o di velocità (livello power)	-	591	m ³ /h
Flusso d'aria massimo	Q_{max}	606,0	m ³ /h
Portata d'aria misurata nel punto di massima efficienza	Q_{BEP}	282,3	m ³ /h
Pressione dell'aria misurata nel punto di massima efficienza	P_{BEP}	508	Pa
Potenza elettrica assorbita al punto di massima efficienza	W_{BEP}	109,7	W
Spegnimento ritardato	f	0,7	-
Illuminazione			
Efficienza luminosa	LE_{hood}	*	lx/W
Classe efficienza luminosa	-	*	-
Potenza nominale del sistema d'illuminazione	W_L	*	W
Potenza d'illuminazione media del sistema di illuminazione sulla superficie di cottura	E_{middle}	*	lx
Separazione del grasso			
Grado di separazione dei grassi	GFE_{hood}	97,7	%
Classe per grado di separazione dei grassi	-	A	-
Emissioni di rumore aereo			
Livello di potenza sonora alla velocità minima disponibile nel funzionamento normale	L_{WA}	45	dB re 1 pW
Livello di potenza sonora alla velocità massima disponibile nel funzionamento normale	L_{WA}	65	dB re 1 pW
Livello di potenza sonora nel funzionamento a livello massimo d'intensità o di velocità (livello power)	L_{WA}	66	dB re 1 pW
Livello di pressione sonora alla velocità minima disponibile nel funzionamento normale**	L_{pA}	32	dB re 20 µPa
Livello di pressione sonora alla velocità massima disponibile nel funzionamento normale**	L_{pA}	52	dB re 20 µPa
Livello di pressione sonora nel funzionamento a livello massimo d'intensità o di velocità (livello power)**	L_{pA}	53	dB re 20 µPa
Potenza assorbita			
Potenza assorbita in stato spento	P_o	0,25	W
Potenza assorbita in modalità standby	P_s	*	W

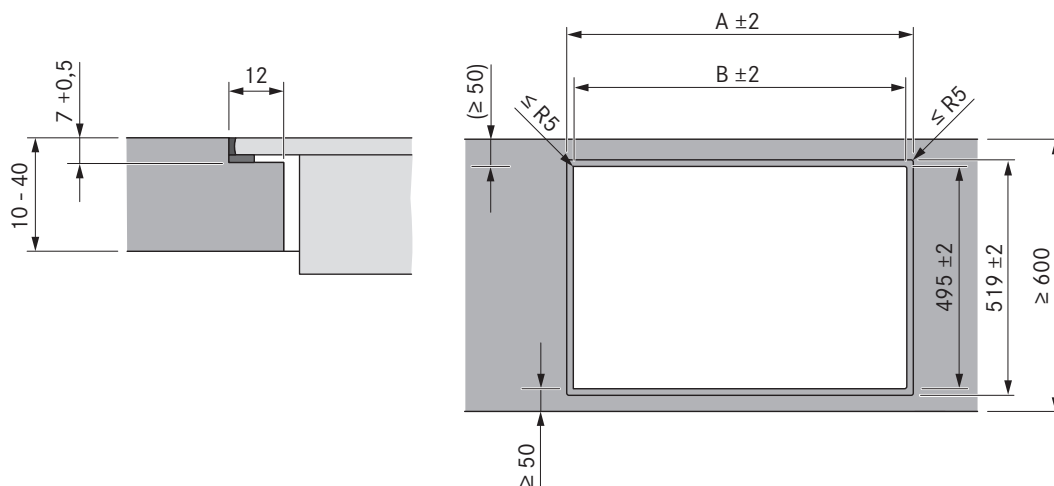
* Non riguarda il prodotto in questione.

** Indicazione facoltativa

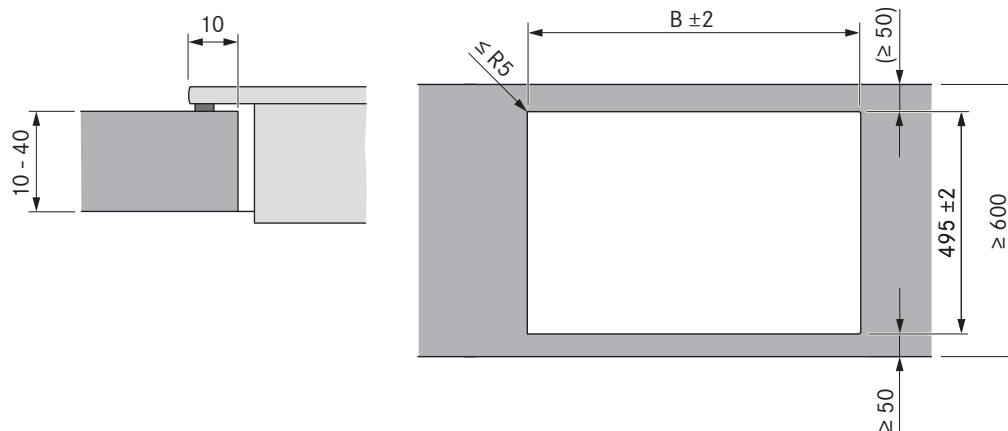
Dimensioni intaglio

BORA Classic 2.0

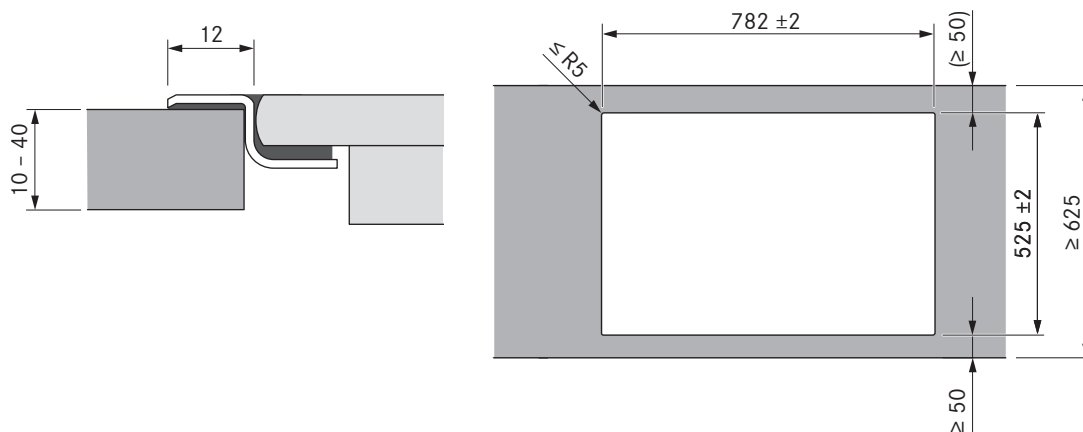
Montaggio a filo piano







Montaggio in battuta



Montaggio con cornice



Piani cottura / Aspiratore per piano cottura

		A in mm	B in mm
	1/1	448	424
	2/1	776	752
	3/2	1221	1197
	4/2	1549	1525

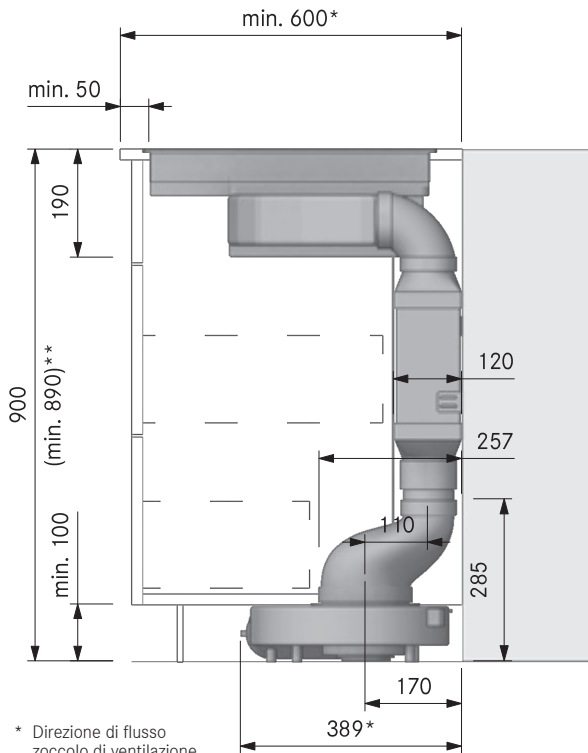
Importanti avvertenze per la progettazione

- La dimensione minima di 50 mm dal bordo anteriore del piano di lavoro fino all'intaglio del piano di lavoro è una raccomandazione di BORA.
- Tolleranza dimensioni intaglio +/- 2 mm.
- Tra ciascuno degli apparecchi da incasso è previsto 1 mm di distanza.
- Lungo tutto il perimetro degli apparecchi da incasso sono previsti due millimetri di distanza.
- Osservare le avvertenze del produttore del piano di lavoro riguardo all'idoneità del piano di lavoro. Sigillare gli intagli del piano di lavoro con materiali idonei contro l'umidità o eventualmente applicare un termoisolante (ad es. con piani Corian o HiMacs).

Intagli vano incasso

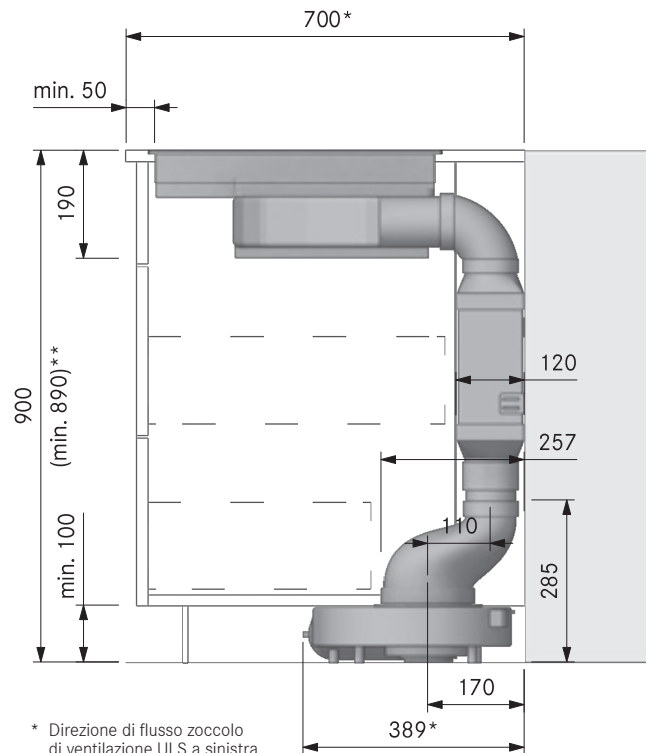
BORA Classic 2.0

CKA2 + USDF + EFV + EFRV110 (cucina componibile 600)



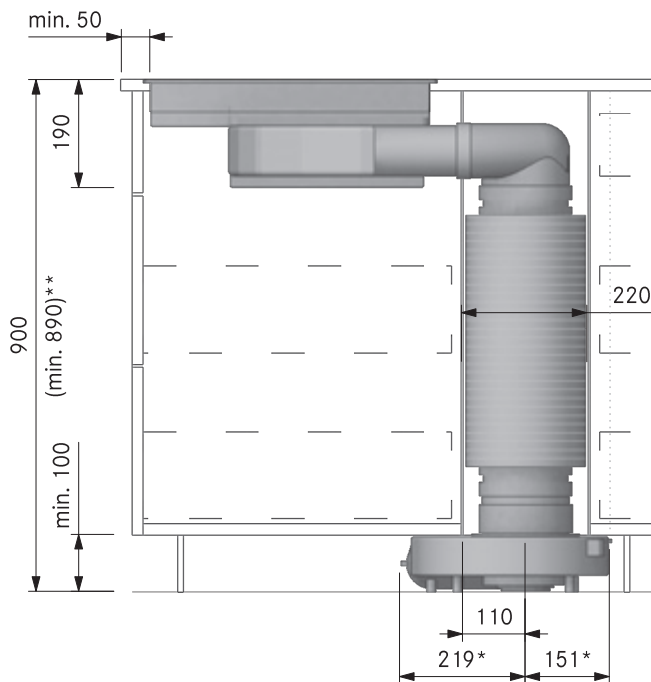
* Direzione di flusso zoccolo di ventilazione ULS a sinistra
**senza connettore canale EFV 840 mm

CKA2 + USDF + EFV + EFRV110 (cucina componibile 700)



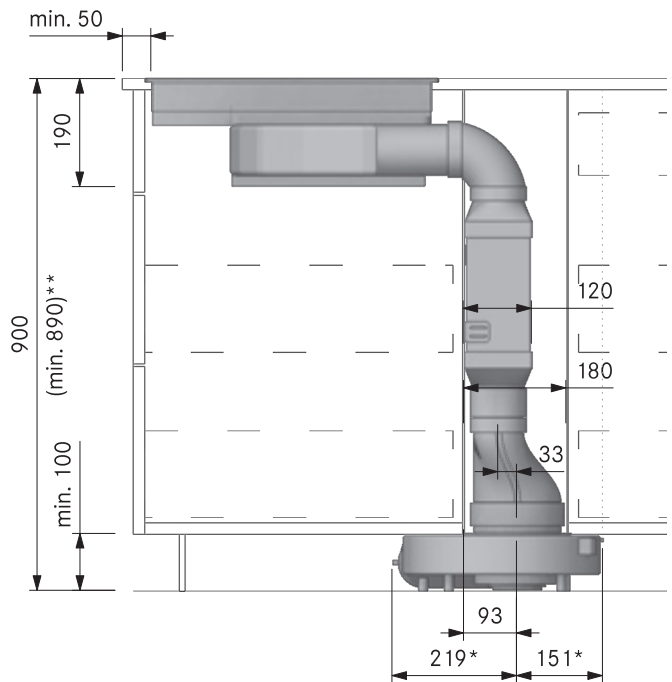
* Direzione di flusso zoccolo di ventilazione ULS a sinistra
**senza connettore canale EFV 840 mm

CKA2 + USDR50 + ERV (cucina a isola)



* Direzione di flusso zoccolo di ventilazione ULS a sinistra
**senza connettore canale ERV 840 - 890 mm

CKA2 + USDF + EFV + EFRG (cucina a isola)

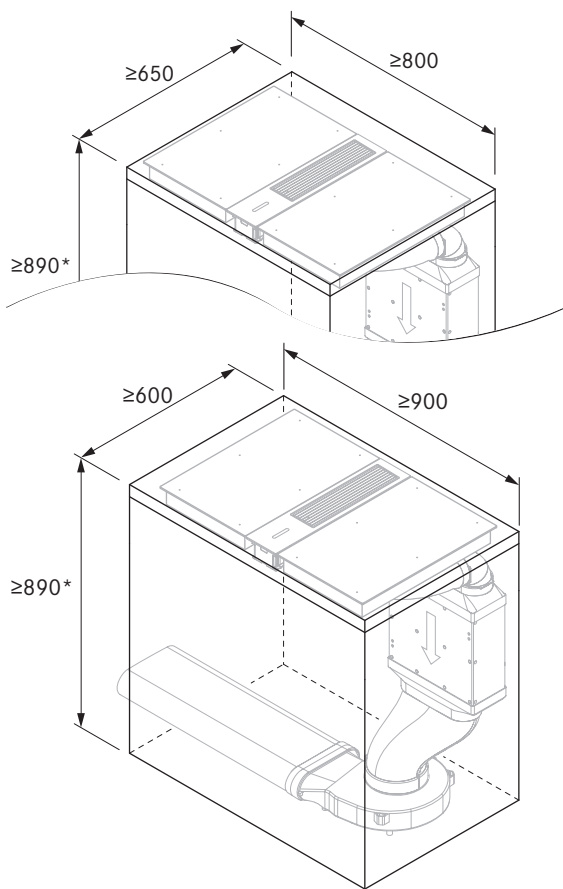


* Direzione di flusso zoccolo di ventilazione ULS a sinistra
**senza connettore canale EFV 840 mm

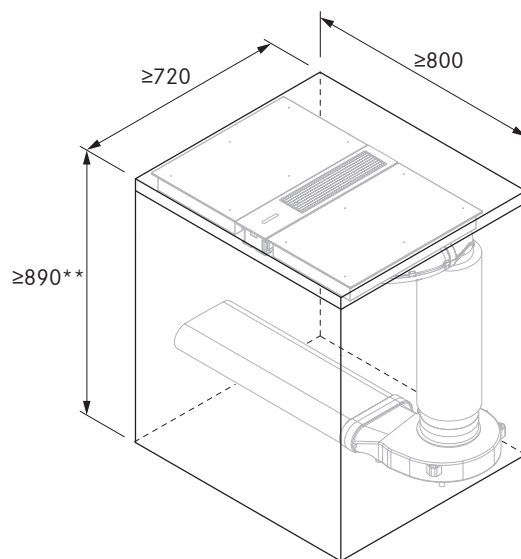
Dimensione minima vano incasso

BORA Classic 2.0

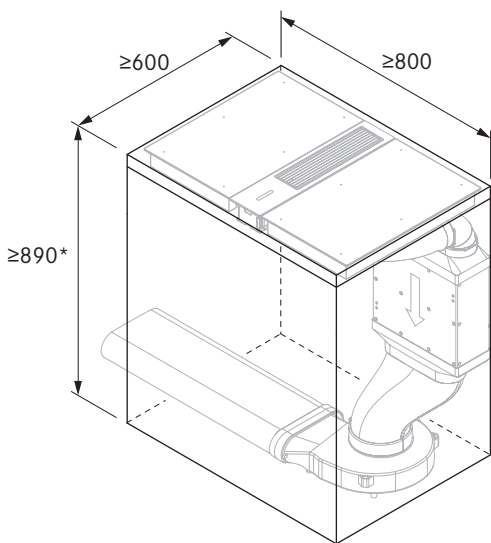
CKA2 + UESDFSL
(dimensioni comfort 800x650 mm e 900x600 mm)



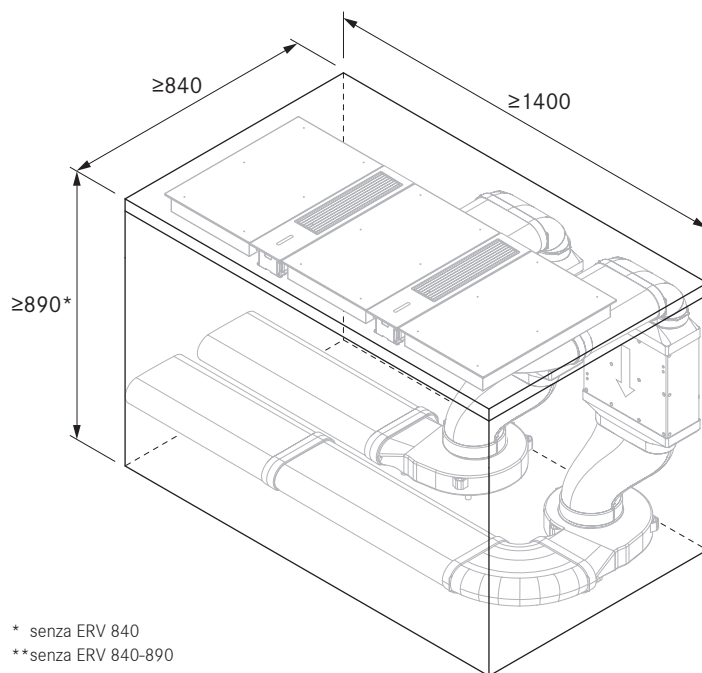
CKA2 + UESDRSL



CKA2 + UESDFSL (caso speciale)



2 CKA2 + 2 UESDFSL



(A causa delle condizioni di spazio ridotte è necessario seguire per l'installazione un processo speciale con pre-assemblaggio.)

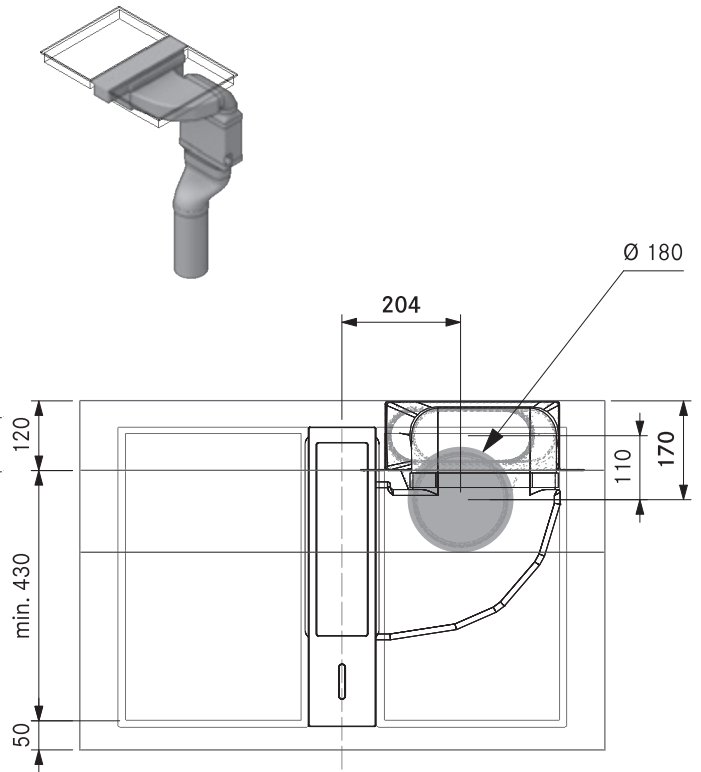
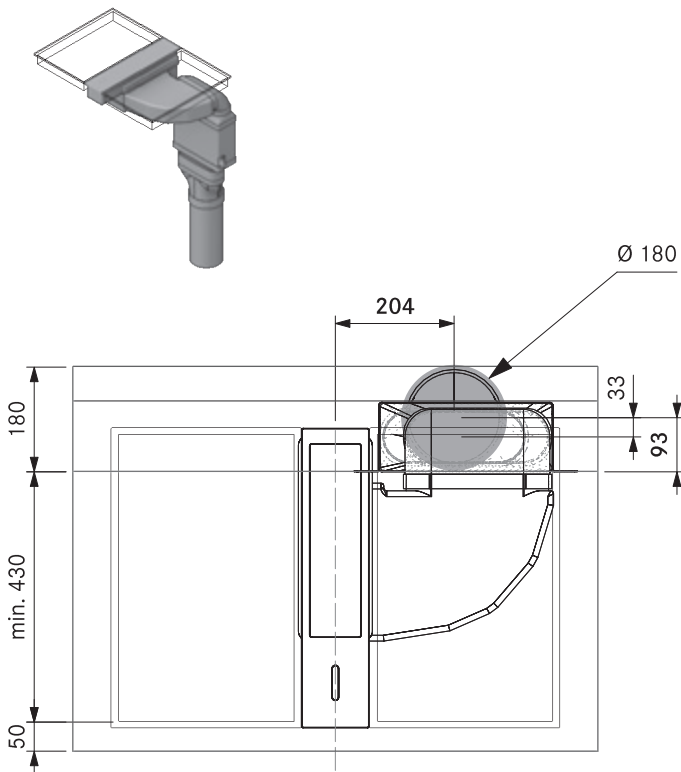
* senza ERV 840
**senza ERV 840-890

Prefori

BORA Classic 2.0

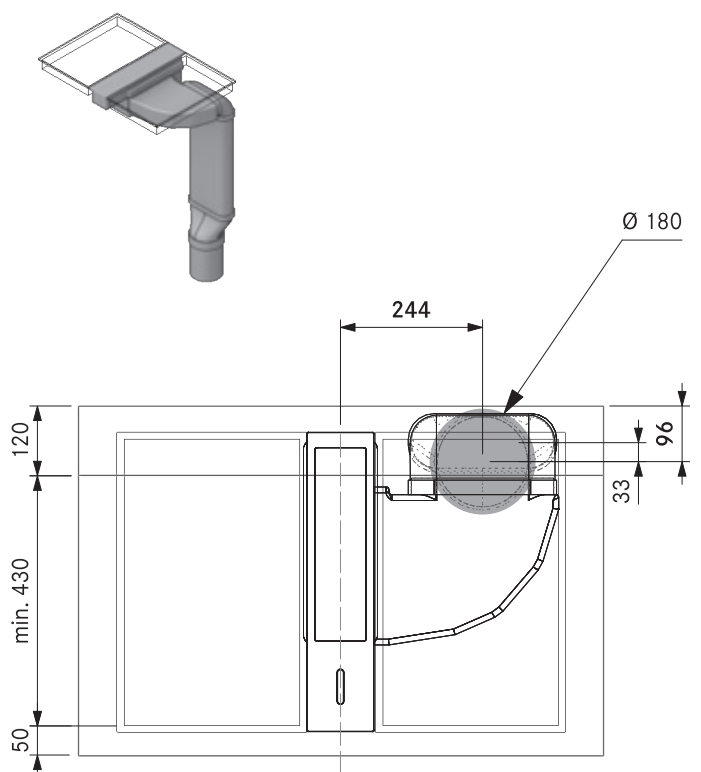
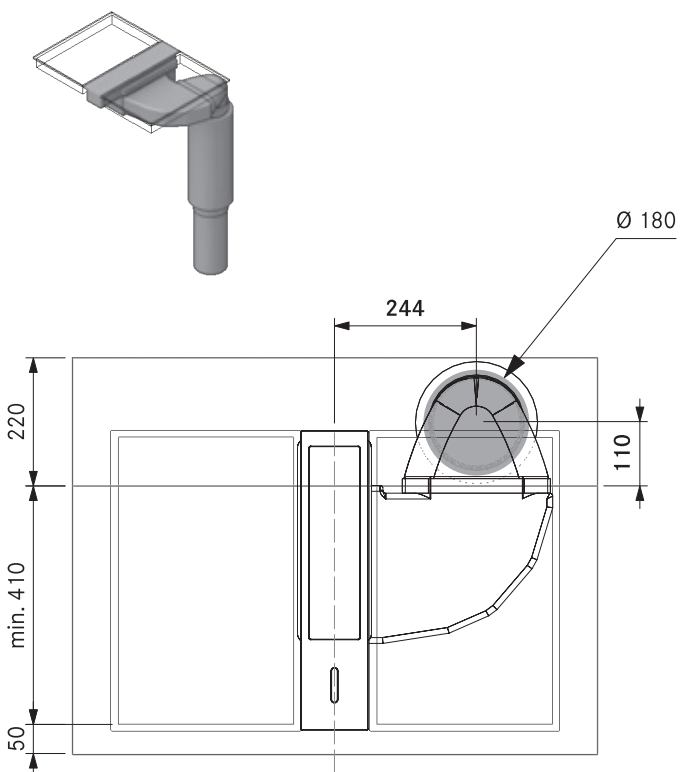
CKA2 + USDF + EFRG (cucina a isola)

CKA2 + USDF + EFRV110 (cucina componibile)



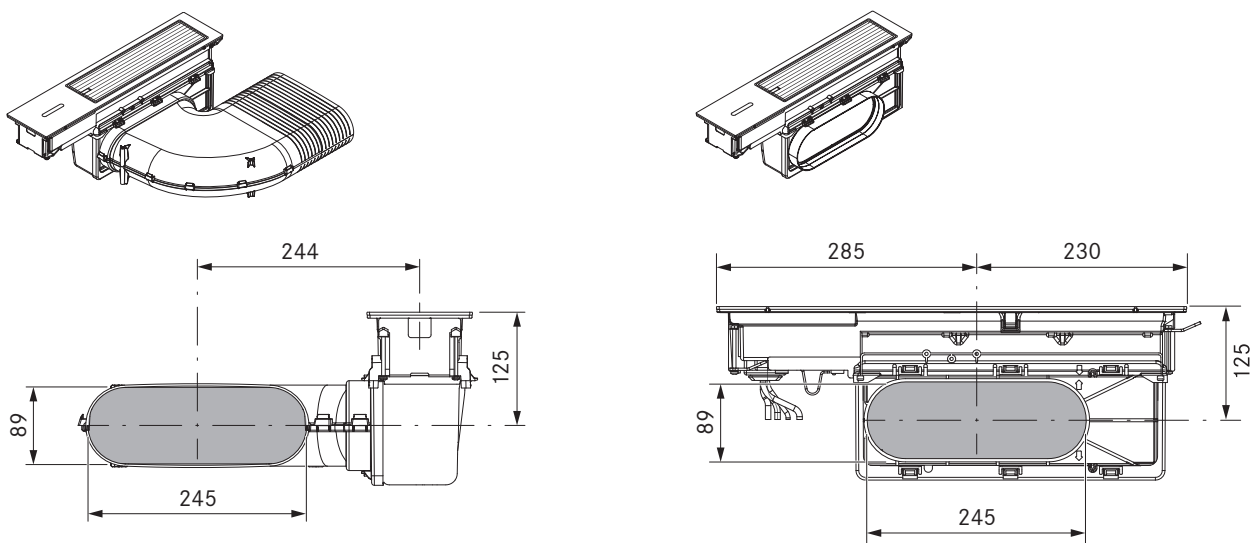
CKA2 + USDR50 (cucina a isola)

CKA2 + EFS750 + EFRG



Dimensioni collegamento canale

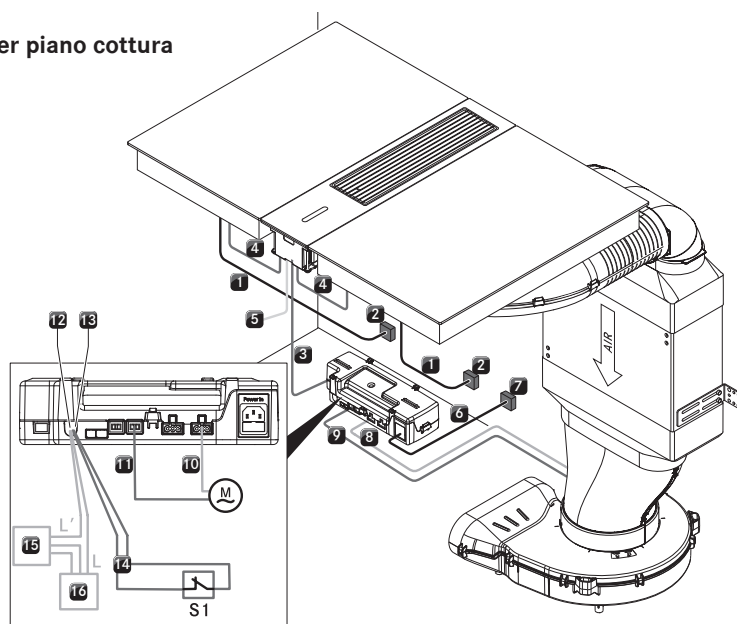
BORA Classic 2.0



Schema di collegamento

BORA Classic 2.0

BORA Classic aspiratore per piano cottura CKA2/CKA2AB



Descrizione

1	Cavo di collegamento alla rete piano cottura (Lunghezza 1,5 m)	11	Cavo di comando alla ventilatore 2 (Non necessario con ULIE)
2	Cavo di collegamento alla rete per ciascun piano cottura (L/N/PE fusibile min. 1 x 16 A)	M	Ventilatore 2
3	Linea di comunicazione CAT 5 (Lunghezza 3 m)	12	Collegamento "Home Out" (Max. 250V AC/30V DC, 5 A)
4	Linea di comunicazione CAT 5	S1	Contatto di commutazione esterno (Ad es. contatto di prossimità per finestre nel funzionamento della variante con aspirazione con apparecchio di combustione)
5	interfaccia USB (Solo per aggiornamenti o esportazione di dati)	13	Collegamento "Home In" (12V DC / 100 mA)
6	Cavo di collegamento alla rete unità di controllo (Lunghezza 1 m)	14	Cavo di collegamento "Home In"
7	Cavo di collegamento alla rete unità di controllo (Fusibile min. 1 x 16 A)	15	Apparecchio esterno (Ad es. passante muro attivato elettronicamente)
8	Cavo di collegamento alla ventilatore 1	16	Collegamento alla rete per apparecchio esterno
9	Cavo di comando alla ventilatore 1		
10	Cavo di collegamento alla ventilatore 2		

Lo schema di collegamento contatti rappresenta le massime possibilità di collegamento necessarie e serve ai fini della pianificazione.

Il collegamento stesso deve essere eseguito esclusivamente da personale esperto qualificato secondo le descrizioni riportate nelle istruzioni per l'uso.

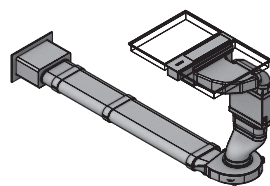
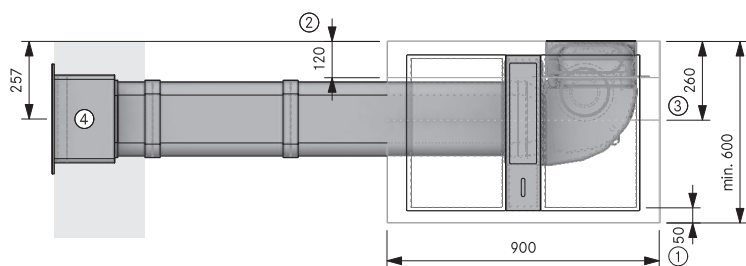
Esempi di progettazione

BORA Classic 2.0

altri esempi di progettazione al sito <https://partner.bora.com>

CKA2 – Variante aspirante

CKA2A21410 zoccolo sinistra UEBF



Indicazioni per la progettazione

- ① Min. 50 mm prima dell'inizio dell'intaglio. Si tratta di una misura consigliata. Per le dimensioni vincolanti rivolgersi al proprio produttore di piani di lavoro
- ② Spazio necessario per le componenti tecniche
- ③ L'inserto più in alto deve essere accorciato
- ④ Apertura nel muro di min. 310 x 155 mm. Deve permettere di scaricare diritto indipendentemente dalle condizioni meteorologiche.

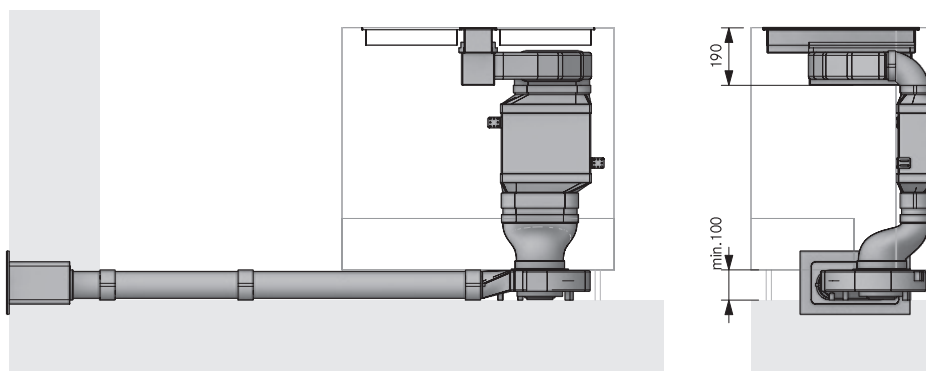
Articoli BORA

- 1 CKASE2 Classic 2.0 set sistema di aspirazione per piano cottura

Articolo BORA Ecotube

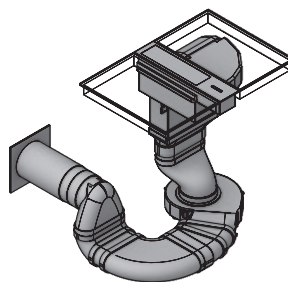
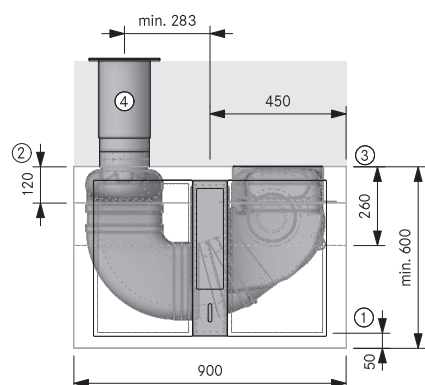
- 3 EFV/1 connettore canale piatto
- 1 UEBF/1 3box passante muro
- 2 EFS750/1 canale piatto con traversina 750 mm

Le guarnizioni per i pezzi stampati con giunto/i a bicchiere sono contenute nel materiale in dotazione



CKA2 – Variante aspirante

CKA2A21140 zoccolo posteriore collo a cigno UEBR



Indicazioni per la progettazione

- ① Min. 50 mm prima dell'inizio dell'intaglio. Si tratta di una misura consigliata. Per le dimensioni vincolanti rivolgersi al proprio produttore di piani di lavoro
- ② Spazio necessario per le componenti tecniche
- ③ L'inserto più in basso deve essere accorciato
- ④ Preforo min. Ø 180 mm. Deve permettere di scaricare diritto indipendentemente dalle condizioni meteorologiche

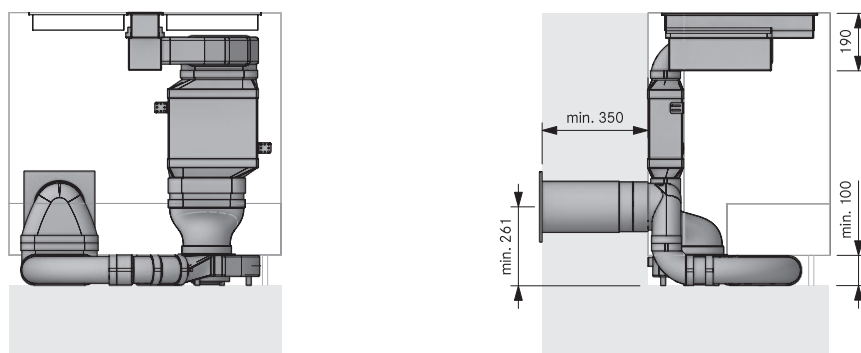
Articoli BORA

- 1 CKASE2 Classic 2.0 set sistema di aspirazione per piano cottura

Articolo BORA Ecotube

- 2 EFBH15/1 arco 15° piatto orizzontale
- 1 EFBH90/1 arco 90° piatto orizzontale
- 1 EFBV90/1 arco 90° piatto verticale
- 1 EFR90/1 riduttore 90° piatto rotondo
- 1 EFV/1 connettore canale piatto
- 1 ERV/1 connettore canale rotondo
- 1 UEBR/1 3box passante muro rotondo
- 1 EFS750/1 canale piatto con traversina 750 mm
- 1 ER750/1 canale rotondo 750mm

Le guarnizioni per i pezzi stampati con giunto/i a bicchiere sono contenute nel materiale in dotazione



Il montaggio deve essere eseguito nel pieno rispetto delle norme, disposizioni e leggi vigenti.

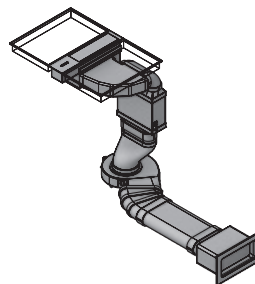
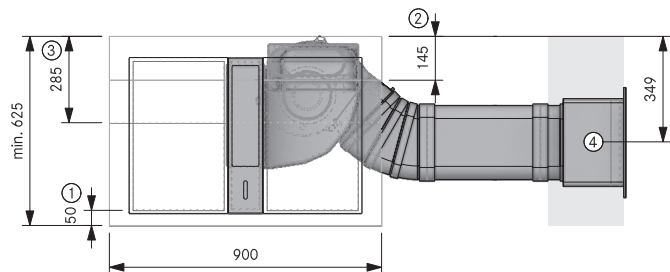
Esempi di progettazione

BORA Classic 2.0

altri esempi di progettazione al sito <https://partner.bora.com>

CKA2 - Variante aspirante

CKA2A21210 zoccolo destra UEBF



Indicazioni per la progettazione

- ① Min. 50 mm prima dell'inizio dell'incasso. Si tratta di una misura consigliata. Per le dimensioni vincolanti rivolgersi al proprio produttore di piani di lavoro
- ② Spazio necessario per le componenti tecniche
- ③ L'inserto più in basso deve essere accorciato
- ④ Apertura nel muro 310 x 155 mm. Deve permettere di scaricare diritto indipendentemente dalle condizioni meteorologiche.

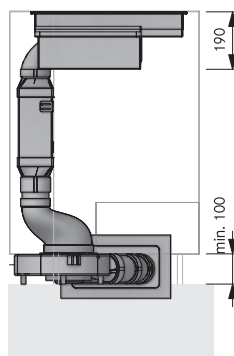
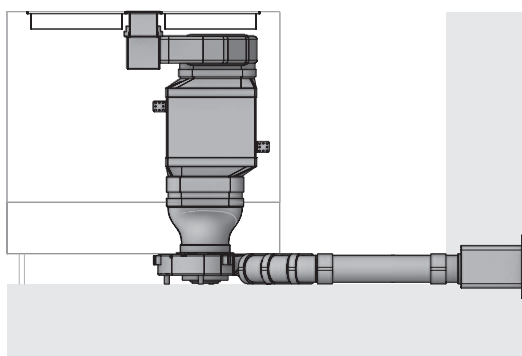
Articoli BORA

- 1 CKASE2 Classic 2.0 set sistema di aspirazione per piano cottura

Articolo BORA Ecotube

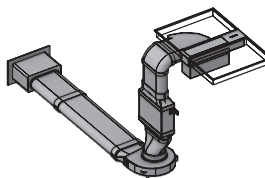
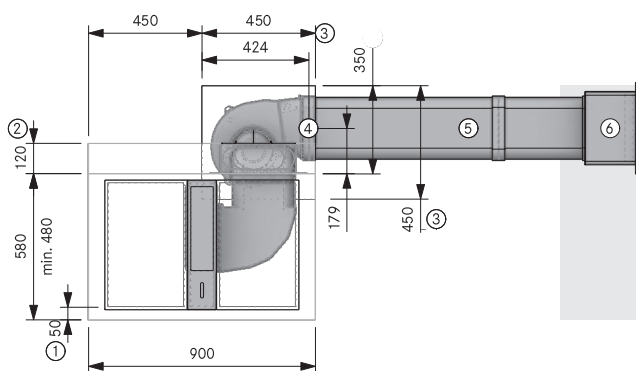
- 3 EFBH15/1 arco 15° piatto orizzontale
- 2 EFV/1 connettore canale piatto
- 1 UEBF/1 3box passante muro
- 1 EFS750/1 canale piatto con traversina 750 mm

Le guarnizioni per i pezzi stampati con giunto/i a bicchiere sono contenute nel materiale in dotazione



CKA2 - Variante aspirante

CKA2A32210 pavimento destra UEBF



Indicazioni per la progettazione

- ① Min. 50 mm prima dell'inizio dell'incasso. Si tratta di una misura consigliata. Per le dimensioni vincolanti rivolgersi al proprio produttore di piani di lavoro
- ② Spazio necessario per le componenti tecniche
- ③ Incavo del pavimento per ULS
- ④ Punto di connessione Ecotube
- ⑤ Montaggio nella struttura del pavimento conformemente alla normativa DIN 18560-2 (interamente nello strato di compensazione). Se la struttura differisse dalla normativa DIN 18560-2 dovrà essere previsto un massetto con rinforzo.
- ⑥ Apertura nel muro 310 x 155 mm. Deve permettere di scaricare diritto indipendentemente dalle condizioni meteorologiche

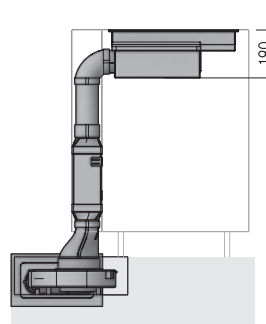
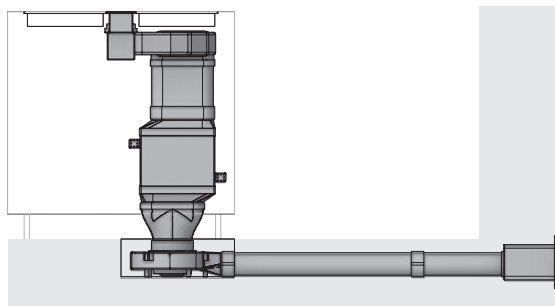
Articoli BORA

- 1 CKASE2 Classic 2.0 set sistema di aspirazione per piano cottura

Articolo BORA Ecotube

- 2 EFV/1 connettore canale piatto
- 1 UEBF/1 3box passante muro piatto
- 1 EFS750/1 canale piatto con traversina 750 mm

Le guarnizioni per i pezzi stampati con giunto/i a bicchiere sono contenute nel materiale in dotazione



Il montaggio deve essere eseguito nel pieno rispetto delle norme, disposizioni e leggi vigenti.

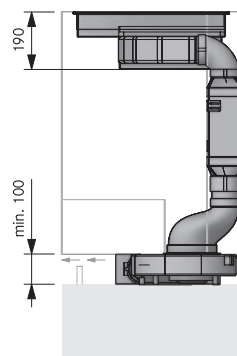
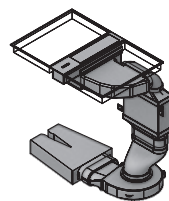
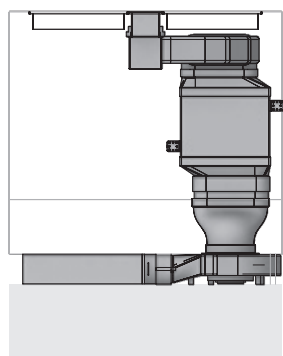
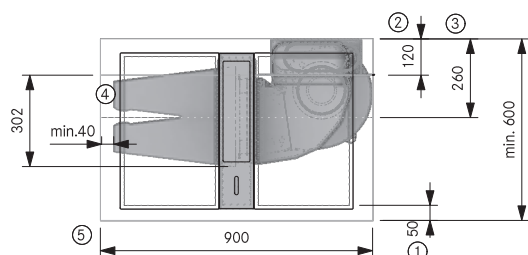
Esempi di progettazione

BORA Classic 2.0

altri esempi di progettazione al sito <https://partner.bora.com>

CKA2 – Variante filtrante

CKA2U21450 zoccolo ULBF sinistra sdraiato



Indicazioni per la progettazione

- ① Min. 50 mm prima dell'inizio dell'intaglio. Si tratta di una misura consigliata. Per le dimensioni vincolanti rivolgersi al proprio produttore di piani di lavoro
- ② Spazio necessario per le componenti tecniche
- ③ L'inserto più in basso deve essere accorciato
- ④ La scatola di purificazione aria deve essere accessibile. Filtraggio ottimale grazie a 500 mm di canale piatto prima del filtro
- ⑤ Apertura di sfogo dallo spessore continuo di min. 500 cm² per scatola di purificazione aria (con piano cottura a gas min. 1000 cm²)

Articoli BORA

- 1 CKASE2 Classic 2.0 set sistema di aspirazione per piano cottura
- 1 ULBF scatola di purificazione aria flessibile

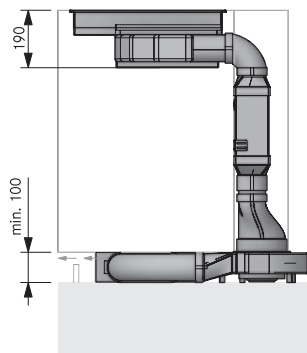
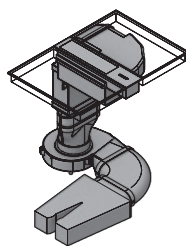
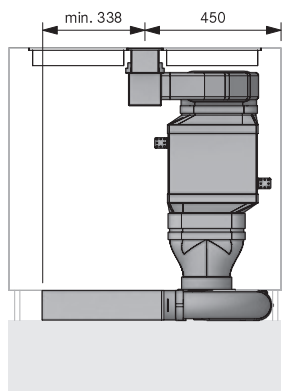
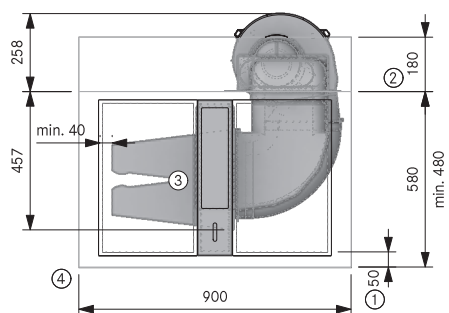
Articolo BORA Ecotube

- 1 EFV/1 connettore canale piatto
- 1 EFS750/1 canale piatto con traversina 750 mm

Le guarnizioni per i pezzi stampati con giunto/i a bicchiere sono contenute nel materiale in dotazione

CKA2 – Variante filtrante

CKA2U22450 zoccolo ULBF sinistra sdraiato



Indicazioni per la progettazione

- ① Min. 50 mm prima dell'inizio dell'intaglio. Si tratta di una misura consigliata. Per le dimensioni vincolanti rivolgersi al proprio produttore di piani di lavoro
- ② Spazio necessario per le componenti tecniche
- ③ La scatola di purificazione aria deve essere accessibile. Filtraggio ottimale grazie a 500 mm di canale piatto prima del filtro
- ④ Apertura di sfogo dallo spessore continuo di min. 500 cm² per scatola di purificazione aria (con piano cottura a gas min. 1000 cm²)

Articoli BORA

- 1 CKASE2 Classic 2.0 set sistema di aspirazione per piano cottura
- 1 ULBF scatola di purificazione aria flessibile

Articolo BORA Ecotube

- 1 EFBH90/1 arco 90° piatto orizzontale
- 1 EFS750/1 canale piatto con traversina 750 mm

Le guarnizioni per i pezzi stampati con giunto/i a bicchiere sono contenute nel materiale in dotazione

Il montaggio deve essere eseguito nel pieno rispetto delle norme, disposizioni e leggi vigenti.

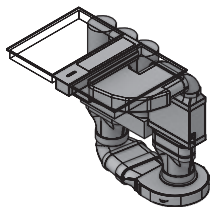
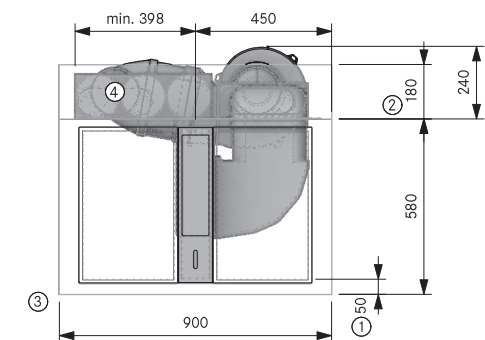
Esempi di progettazione

BORA Classic 2.0

altri esempi di progettazione al sito <https://partner.bora.com>

CKA2 – Variante filtrante

CKA2U22462 zoccolo ULB3X sinistra in piedi



Indicazioni per la progettazione

- ① Min. 50 mm prima dell'inizio dell'intaglio. Si tratta di una misura consigliata. Per le dimensioni vincolanti rivolgersi al proprio produttore di piani di lavoro
- ② Spazio necessario per le componenti tecniche
- ③ Apertura di sfogo dallo spessore continuo di min. 500 cm² per scatola di purificazione aria (con piano cottura a gas min. 1000 cm²)
- ④ La scatola di purificazione aria deve essere accessibile per sostituire le cartuccia del filtro. Spazio consigliato (LxP) 800 x 180 mm oppure una superficie di fuoriuscita libera dallo spessore continuo di 500 cm².

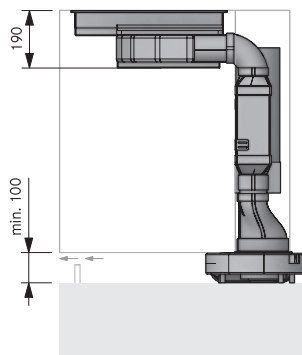
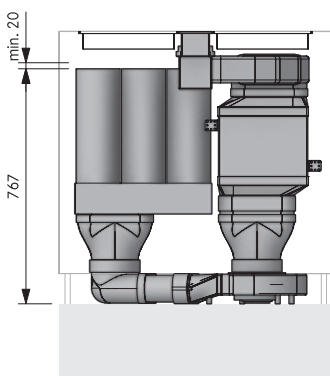
Articoli BORA

- 1 CKASE2 Classic 2.0 set sistema di aspirazione per piano cottura
- 1 ULB3X Scatola di purificazione aria 3

Articolo BORA Ecotube

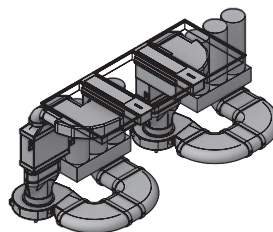
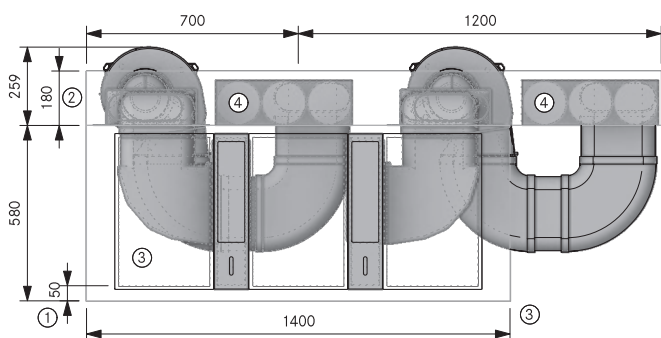
- 1 EFR90/1 riduttore 90° piatto rotondo
- 1 EFRG/1 riduttore piatto rotondo diritto
- 1 EFV/1 connettore canale piatto
- 1 EFS750/1 canale piatto con traversina 750 mm

Le guarnizioni per i pezzi stampati con giunto/i a bicchiere sono contenute nel materiale in dotazione



CKA2 – doppia variante filtrante

2CKA2U22262 zoccolo ULB3X destra in piedi



Indicazioni per la progettazione

- ① Min. 50 mm prima dell'inizio dell'intaglio. Si tratta di una misura consigliata. Per le dimensioni vincolanti rivolgersi al proprio produttore di piani di lavoro
- ② Spazio necessario per le componenti tecniche
- ③ Apertura di sfogo dallo spessore continuo di min. 500 cm² per scatola di purificazione aria (con piano cottura a gas min. 1000 cm²)
- ④ La scatola di purificazione aria deve essere accessibile per sostituire le cartuccia del filtro. Spazio consigliato (LxP) 800 x 180 mm oppure una superficie di fuoriuscita libera dallo spessore continuo di 500 cm².

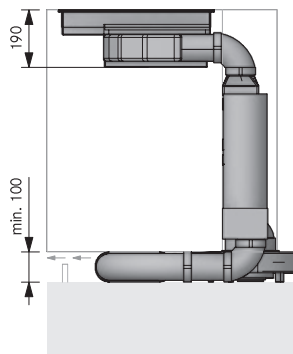
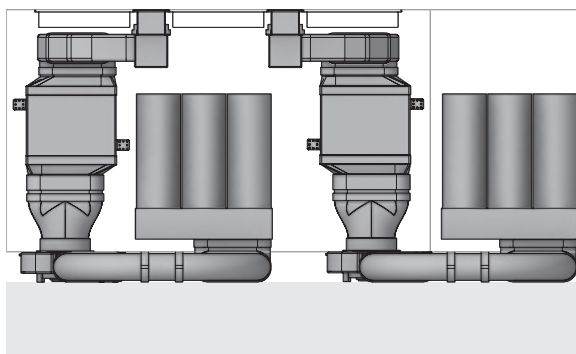
Articoli BORA

- 2 CKASE2 Classic 2.0 set sistema di aspirazione per piano cottura
- 2 ULB3X scatola di purificazione aria 3

Articolo BORA Ecotube

- 4 EFBH90/1 arco 90° piatto orizzontale
- 2 EFBV90/1 arco 90° piatto verticale
- 1 EFS750/1 canale piatto con traversina 750 mm

Le guarnizioni per i pezzi stampati con giunto/i a bicchiere sono contenute nel materiale in dotazione



Il montaggio deve essere eseguito nel pieno rispetto delle norme, disposizioni e leggi vigenti.

BORA X Pure Highlights

Zone cottura ad induzione “FULL” ultra grandi

Zone di cottura ad induzione particolarmente ampie garantiscono un riscaldamento completo e uniforme anche con pentole o bistecchiere molto grandi.

Funzione mantenimento calore variabile

A seconda dell'applicazione o dell'alimento utilizzato, è possibile scegliere liberamente tra 3 livelli di mantenimento del calore con diversi livelli di temperatura. Così i vostri alimenti vengono mantenuti caldi, a una temperatura ottimale e costante, senza il rischio di bruciare.

Operazione sControl intuitiva

L'esclusivo cursore verticale rende ancora più semplice l'utilizzo, muovendo intuitivamente il dito verso l'alto o verso il basso o toccando direttamente. Tutte le funzioni operative importanti possono essere sempre raggiunte rapidamente con un solo tocco.

eSwap - Facile sostituzione del filtro

In funzionamento filtrante, gli odori vengono neutralizzati da un filtro al carbone attivo altamente efficiente. Per semplificare la sostituzione del filtro, questo viene fatto dall'alto verso l'apertura di ingresso: senza rimuovere cassette o pannelli dello zoccolo.

Livello di rumore minimo.

Sempre molto silenzioso, anche ad alti livelli di potenza: Il motivo è il flusso d'aria ottimale e l'uso di una ventola estremamente silenziosa. Non c'è distrazione mentre si cucina e le conversazioni rimangono indisturbate.

Facilità di pulizia

Le parti esposte ai vapori di cottura possono essere facilmente rimosse attraverso l'ampia apertura di ingresso facilmente accessibile. Vengono lavate in lavastoviglie, con un ingombro molto ridotto.

Design minimalista

Il piano cottura e l'aspiratore sono completamente a filo piano. Le linee perfette consentono un'integrazione discreta ed estremamente elegante in qualsiasi architettura di cucina moderna. Il funzionamento in modalità standby è praticamente invisibile e ridotto all'essenziale in funzione grazie all'illuminazione intelligente.

Massimo spazio contenitivo

L'altezza ridotta di meno di 200 mm e l'unità di filtraggio dell'aria di circolazione integrata garantiscono il massimo spazio di stoccaggio per pentole e altri utensili da cucina nell'armadio di base. In modalità di ricircolo, i cassette non vengono tagliati anche con l'angolo cottura con profondità di 60 cm. Piuttosto diverso dal solito.

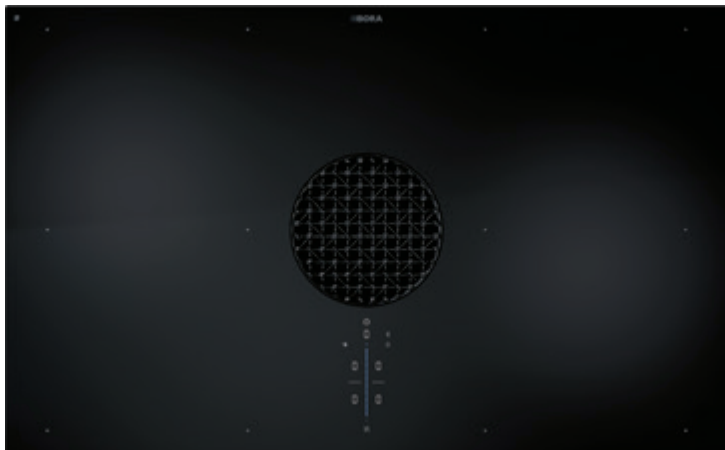
Vasca di raccolta dei grassi integrata

Se qualcosa va storto durante la cottura il vassoio integrato cattura in modo sicuro sia il solido che il liquido.

Comando aspiratore automatico

L'esecuzione dell'aspirazione è regolata in modo indipendente in base al processo di cottura del momento. Continuità: l'intervento manuale è eliminato. La piena concentrazione rimane sul cucinare.





PUXA

X Pure piano c. a induzione „FULL“ con aspiratore per piano cottura integrato – aspirante

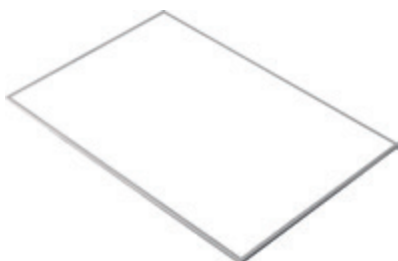
PUXU

X Pure piano c. a induzione „FULL“ con aspiratore per piano cottura integrato – filtrante



PUXED

X Pure Bocchetta d'entrata



BKR830

Cornice del piano cottura di 830mm di larghezza



USL5 15

Listelli laterali per piano cottura profondità 515 mm

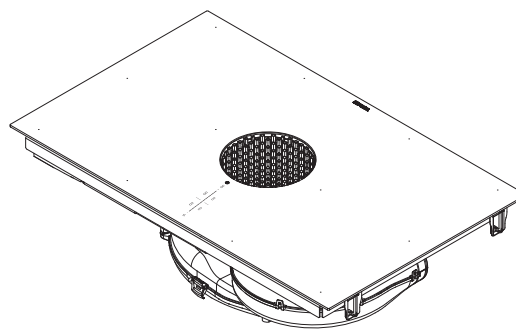
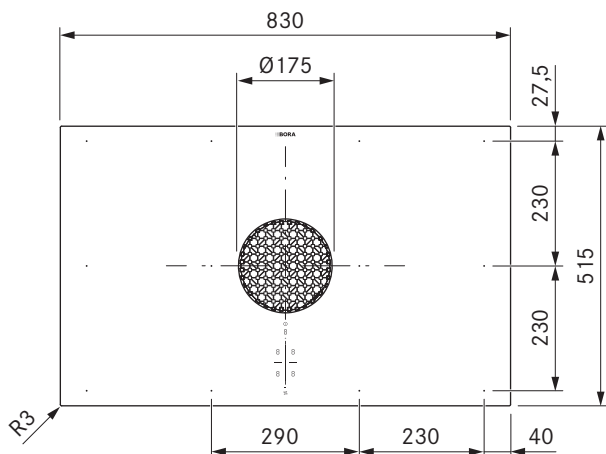
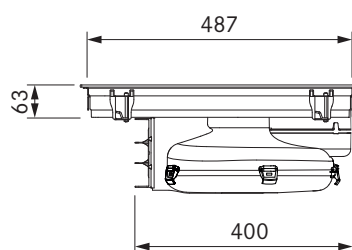
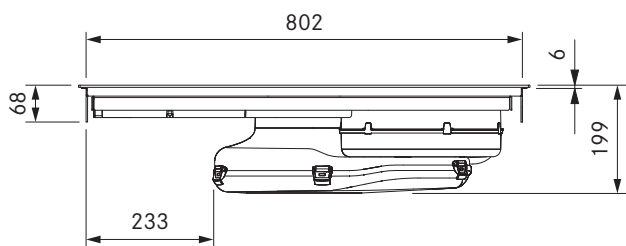
USL5 15AB

Listelli laterali per piano cottura profondità 515 mm All Black



KWGPFI

Bistecchiera da induzione “FULL”



dati tecnici

Tensione di collegamento polifase	380 - 415 V 2N / 3N
Tensione di collegamento monofase	220 - 240 V
Frequenza	50 - 60 Hz
Potenza assorbita massima	7600 W (4400 W / 3600 W)
Fusibile / collegamento alla rete trifase	3 x 16 A (connessione standard)
Fusibile / collegamento alla rete bifase	2 x 16 A
Fusibile / collegamento alla monofase	1 x 32 A (1 x 20 A / 1 x 16 A)
Dimensioni (larghezza x profondità x altezza)	830 x 515 x 199 mm
Peso (incl. accessori / confezione)	23,0 kg
Materiale superficie	Vetroceramica
Livelli di potenza aspiratore per piano cottura	1 - 9, P
Livello di potenza piano cottura	1 - 9, P
collegamento canale	Ecotube BORA
Dimensioni zona cottura anteriore	230 x 230 mm
Dimensioni zona cottura posteriore	230 x 230 mm
Potenza zona cottura anteriore	2100 W
Potenza zona cottura posteriore	2100 W
Potenza livello power zona cottura anteriore	3000 W
Potenza livello power zona cottura posteriore	3000 W

Descrizione prodotto

- Operazione sControl intuitiva
- Livello di rumore minimo.
- Facilità di pulizia
- Zone cottura ad induzione "FULL" ultra grandi
- Design minimalista
- Funzione mantenimento calore variabile
- Massimo spazio contenitivo
- Dimensioni compatte
- Vasca di raccolta dei grassi integrata
- funzione bridge automatica

Materiale in dotazione

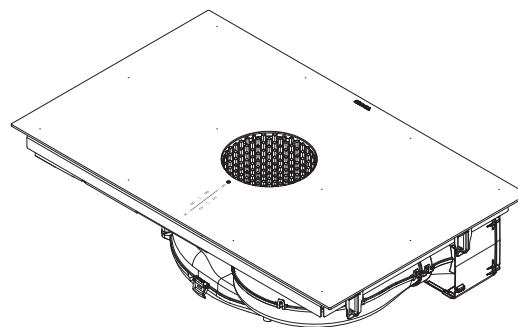
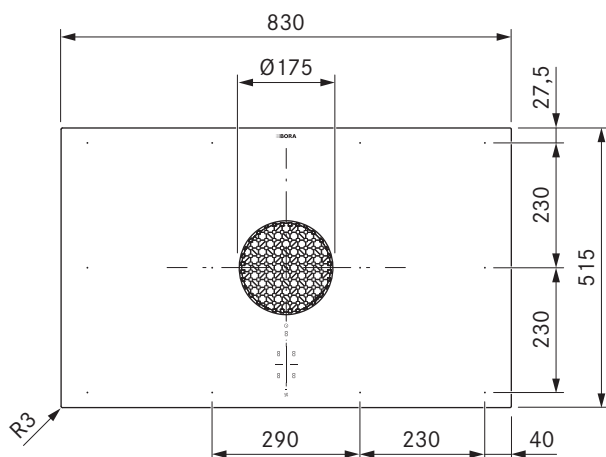
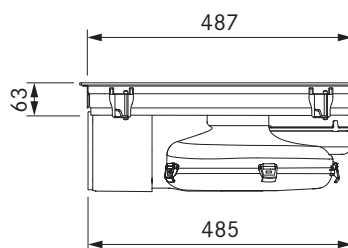
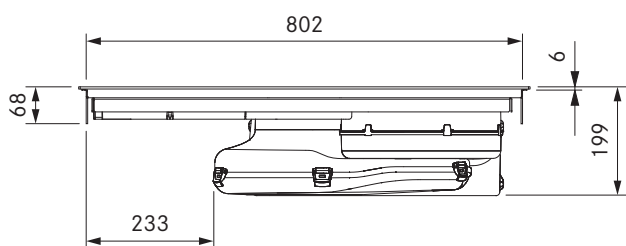
- Piano cottura a induzione „FULL“ in vetroceramica con aspiratore per piano cottura integrato - Sistema aspirante PUXA
- Bocchetta di entrata
- filtro antigrasso in acciaio inox
- istruzioni per l'uso e il montaggio
- Morsetti di montaggio
- Nastro di tenuta
- Set di piastre di compensazione dell'altezza
- Collegamento alla rete del coperchio dell'alloggiamento
- Accessori di montaggio per il collegamento alla rete

Accessori

- Filtro per i grassi in acciaio inossidabile PUEF
- Bocchetta d'entrata PUXED
- Nastro di tenuta UDB25
- Cornice piano cottura BKR830
- Listelli laterali USL515 / USL515AB
- Bistecchiera da induzione "FULL" KWGPFI

Prodotto- e avvertenze per la progettazione

- Cavo di collegamento alla rete da prevedere in loco
- Presa di collegamento alla rete anteriore
- Il sistema di canali BORA Ecotube è adattato in modo ottimale agli aspiratori per piano cottura BORA e garantisce una funzione al 100% e un'ottima prestazione
- Provvedere a una sufficiente ventilazione sotto il piano cottura
- Tipo di montaggio: a filo piano o soprapiano
- I cassetti o i piani intermedi del mobile da incasso devono essere estraibili per consentire i lavori di manutenzione e pulizia
- Si fa notare che con i piani di cottura a induzione devono essere utilizzate stoviglie compatibili con l'induzione
- Il sistema di aspirazione per piano cottura X Pure è combinabile con tutte le prese BORA
- Nessuna compatibilità con i BORA ventilatori universali



dati tecnici

Tensione di collegamento polifase	380 - 415 V 2N / 3N
Tensione di collegamento monofase	220 - 240 V
Frequenza	50 - 60 Hz
Potenza assorbita massima	7600 W (4400 W / 3600 W)
Fusibile / collegamento alla rete trifase	3 x 16 A (connessione standard)
Fusibile / collegamento alla rete bifase	2 x 16 A
Fusibile / collegamento alla monofase	1 x 32 A (1 x 20 A / 1 x 16 A)
Dimensioni (larghezza x profondità x altezza)	830 x 515 x 199 mm
Peso (incl. accessori / confezione)	24,5 kg
Materiale superficie	Vetroceramica
Livelli di potenza aspiratore per piano cottura	1 - 9, P
Livello di potenza piano cottura	1 - 9, P
Dimensioni apertura di sfiato	445 x 137 mm
Dimensioni zona cottura anteriore	230 x 230 mm
Dimensioni zona cottura posteriore	230 x 230 mm
Potenza zona cottura anteriore	2100 W
Potenza zona cottura posteriore	2100 W
Potenza livello power zona cottura anteriore	3000 W
Potenza livello power zona cottura posteriore	3000 W
Mezzo di filtro	Carbone attivo con scambiatore di ioni
Materiale filtrante	Pannello filtrante con filtro a maglia fine
Durata utile max. filtro	150 h (1 anno)

Descrizione prodotto

- Operazione sControl intuitiva
- eSwap - Facile sostituzione del filtro
- Rimozione efficiente degli odori
- Livello di rumore minimo.
- Facilità di pulizia
- Zone cottura ad induzione "FULL" ultra grandi

- Design minimalista
- Funzione mantenimento calore variabile
- Massimo spazio contenitivo
- Vasca di raccolta dei grassi integrata

Materiale in dotazione

- Piano cottura a induzione „FULL“ in vetroceramica con aspiratore per piano cottura integrato - Sistema filtrante PUXU
- Bocchetta di entrata
- filtro antigrasso in acciaio inox
- filtro al carbone attivo
- istruzioni per l'uso e il montaggio
- maschera di foratura
- Morsetti di montaggio
- Nastro di tenuta
- Set di piastre di compensazione dell'altezza
- Collegamento alla rete del coperchio dell'alloggiamento
- Accessori di montaggio per il collegamento alla rete

Accessori

- Filtro al carbone attivo PUAKF
- Filtro per i grassi in acciaio inossidabile PUEF
- Bocchetta d'entrata PUXED
- Nastro di tenuta UDB25
- Cornice piano cottura BKR830
- Box di purificazione aria con prolunga telescopica PULBTA
- Listelli laterali USL515 / USL515AB
- Bistecchiera da induzione "FULL" KWGPFI

Prodotto- e avvertenze per la progettazione

- Cavo di collegamento alla rete da prevedere in loco
- Presa di collegamento alla rete anteriore
- Per il collegamento alla parete posteriore del corpo la scatola di purificazione aria è dotata di un'estensione telescopica (estensione fino a 80 mm)
- Nel caso di armadi con piano di cottura molto profondo, l'estensione telescopica del box di purificazione aria può essere estesa di 105 mm con l'estensione telescopica aggiuntiva PULBTA (disponibile come accessorio)
- Provvedere a una sufficiente ventilazione sotto il piano cottura
- Tipo di montaggio: a filo piano o sopra piano
- I cassetti o i piani intermedi del mobile da incasso devono essere estraibili per consentire i lavori di manutenzione e pulizia
- Si fa notare che con i piani di cottura a induzione devono essere utilizzate stoviglie compatibili con l'induzione
- Il sistema di aspirazione per piano cottura X Pure è combinabile con tutte le prese BORA

Scheda tecnica del prodotto

BORA X Pure

Informazioni di prodotto ai sensi del regolamento delegato (UE) n. 65/2014 e del regolamento (UE) n. 66/2014.

Produttore	BORA		
Identificativo del modello	PUXA		
	Simbolo	Valore	Unità
Consumo energetico			
Consumo annuo di energia	AEC_{hood}	35,6	kWh/a
Classe di efficienza energetica	-	A+	-
Indice di efficienza energetica	EEl_{hood}	43,3	-
Portata			
Efficienza fluidodinamica	FDE_{hood}	32,9	-
Classe di efficienza fluidodinamica	-	A	-
Flusso d'aria con velocità minima nel funzionamento normale	-	187	m ³ /h
Flusso d'aria con velocità massima nel funzionamento normale	-	563	m ³ /h
Flusso d'aria nel funzionamento a livello massimo d'intensità o di velocità (livello power)	-	610	m ³ /h
Flusso d'aria massimo	Q_{max}	626,1	m ³ /h
Portata d'aria misurata nel punto di massima efficienza	Q_{BEP}	313,4	m ³ /h
Pressione dell'aria misurata nel punto di massima efficienza	P_{BEP}	461	Pa
Potenza elettrica assorbita al punto di massima efficienza	W_{BEP}	122,0	W
Spegnimento ritardato	f	0,8	
Illuminazione			
Efficienza luminosa	LE_{hood}	*	lx/W
Classe efficienza luminosa	-	*	-
Potenza nominale del sistema d'illuminazione	W_L	*	W
Potenza d'illuminazione media del sistema di illuminazione sulla superficie di cottura	E_{middle}	*	lx
Separazione del grasso			
Grado di separazione dei grassi	GFE_{hood}	96,4	%
Classe per grado di separazione dei grassi	-	A	-
Emissioni di rumore aereo			
Livello di potenza sonora alla velocità minima disponibile nel funzionamento normale	L_{WA}	41	dB re 1 pW
Livello di potenza sonora alla velocità massima disponibile nel funzionamento normale	L_{WA}	66	dB re 1 pW
Livello di potenza sonora nel funzionamento a livello massimo d'intensità o di velocità (livello power)	L_{WA}	69	dB re 1 pW
Livello di pressione sonora alla velocità minima disponibile nel funzionamento normale**	L_{pA}	29	dB re 20 µPa
Livello di pressione sonora alla velocità massima disponibile nel funzionamento normale**	L_{pA}	54	dB re 20 µPa
Livello di pressione sonora nel funzionamento a livello massimo d'intensità o di velocità (livello power)**	L_{pA}	56	dB re 20 µPa
Potenza assorbita			
Potenza assorbita in stato spento	P_o	0,18	W
Potenza assorbita in modalità standby	P_s	*	W

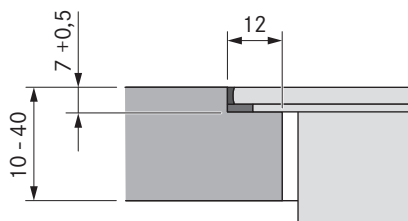
* Non riguarda il prodotto in questione.

** Indicazione facoltativa

Dimensioni intaglio

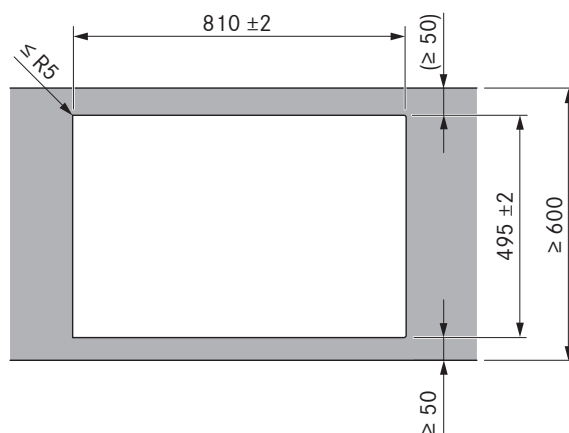
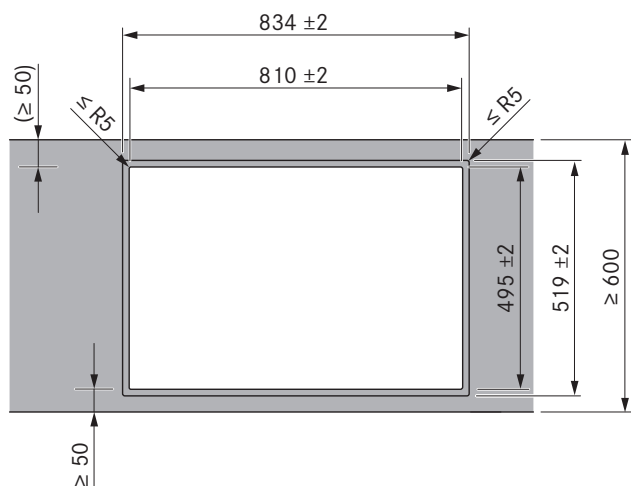
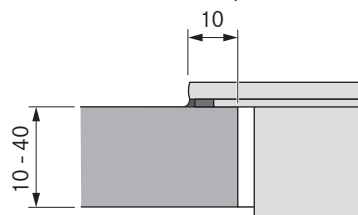
BORA X Pure PUXA/PUXU

Montaggio a filo piano



Montaggio in battuta

(con o senza cornice del piano cottura)



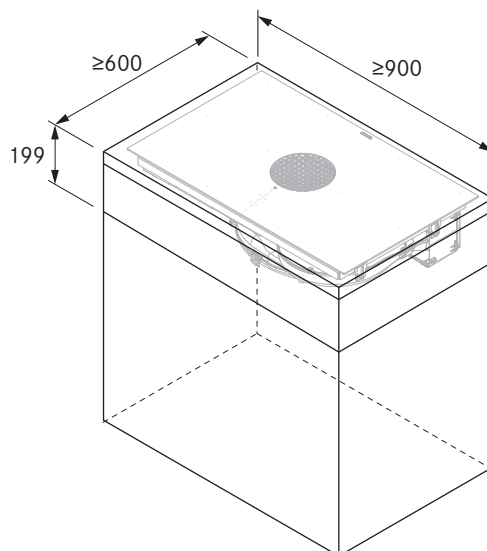
Importanti avvertenze per la progettazione

- La dimensione minima di 50 mm dal bordo anteriore del piano di lavoro fino all'intaglio del piano di lavoro è una raccomandazione di BORA.
- Tolleranza dimensioni intaglio +/- 2 mm.
- Lungo tutto il perimetro degli apparecchi da incasso sono previsti due millimetri di distanza.
- Osservare le avvertenze del produttore del piano di lavoro riguardo all'idoneità del piano di lavoro. Sigillare gli intagli del piano di lavoro con materiali idonei contro l'umidità o eventualmente applicare un termoisolante (ad es. con piani Corian o HiMacs).

Dimensione minima vano incasso

BORA X Pure

PUXA/PUXU

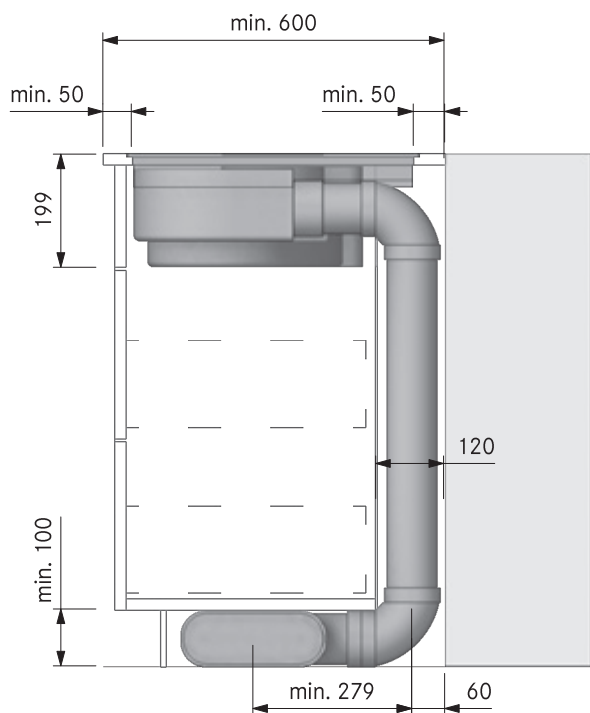


Intagli vano incasso

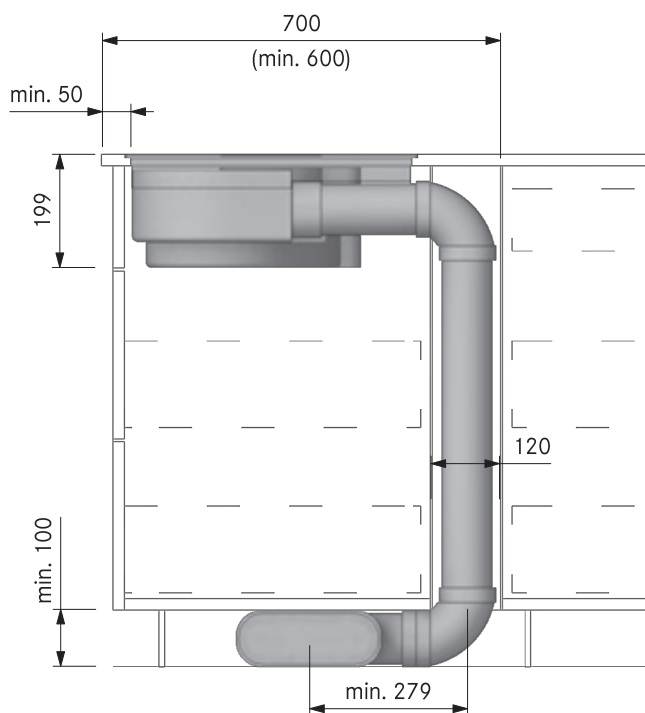
BORA X Pure

SISTEMI DI ASPIRAZIONE
Sistemi compatti

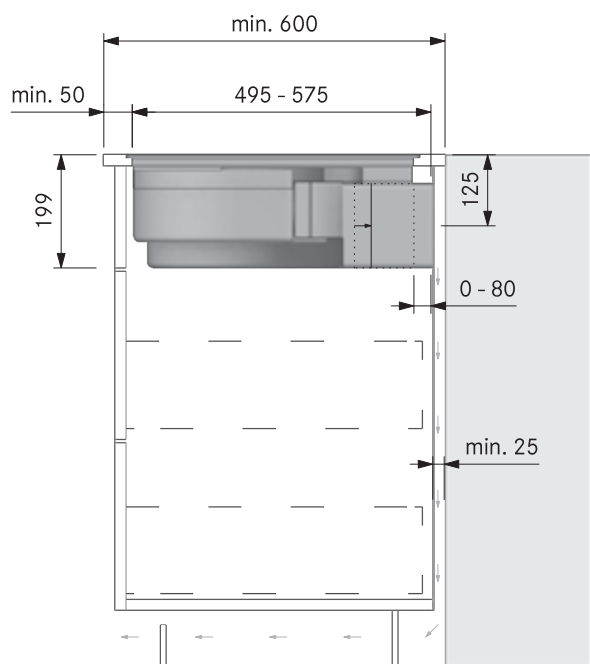
PUXA (cucina componibile 600)



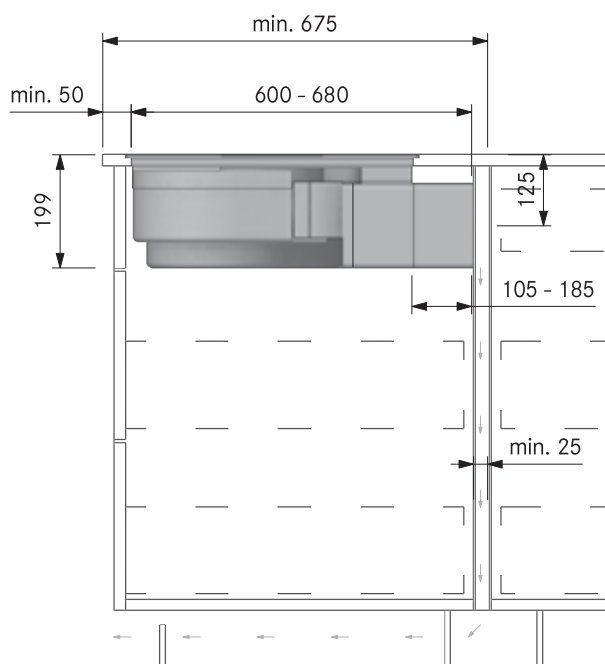
PUXA (cucina a isola)



PUXU (cucina componibile 600)



PUXU + PULBTA (cucina a isola)

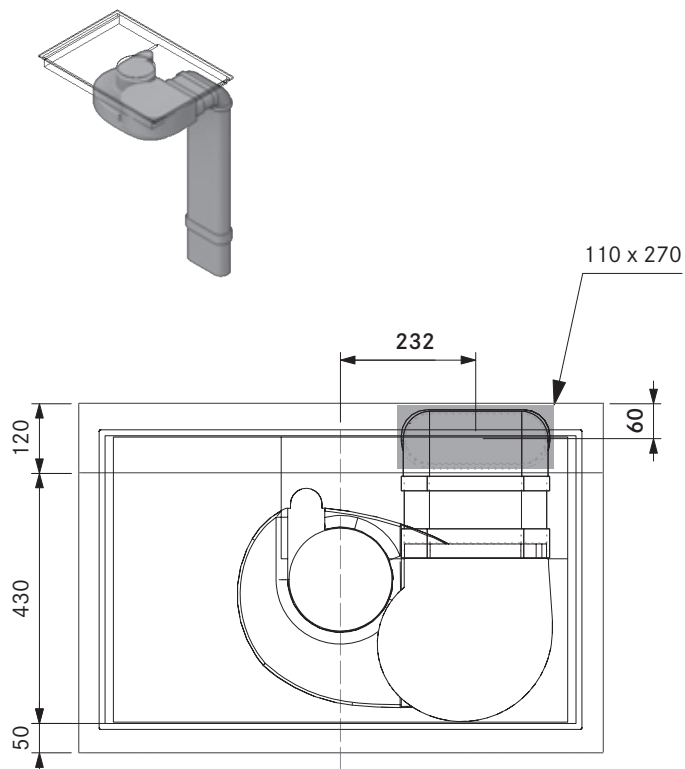


Per garantire una prestazione aspirante ottimale deve essere garantita un'apertura di sfogo per la cappa di ritorno dell'aria di almeno 500 cm².

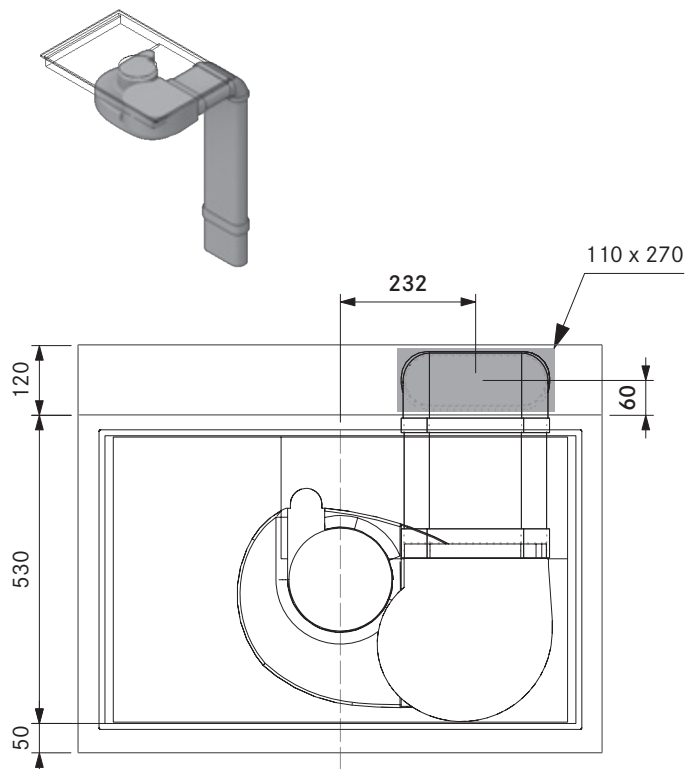
Prefori

BORA X Pure

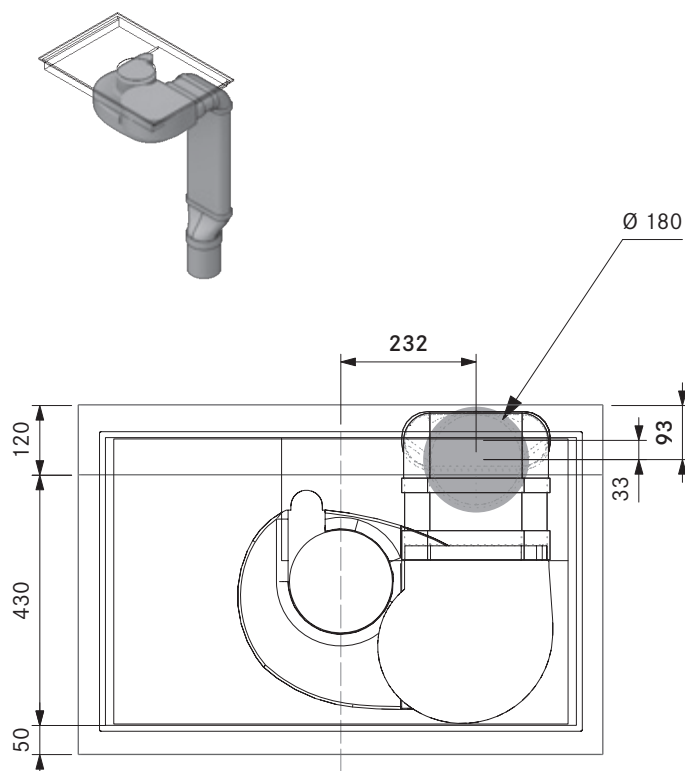
PUXA + EFS750 (cucina componibile 600)



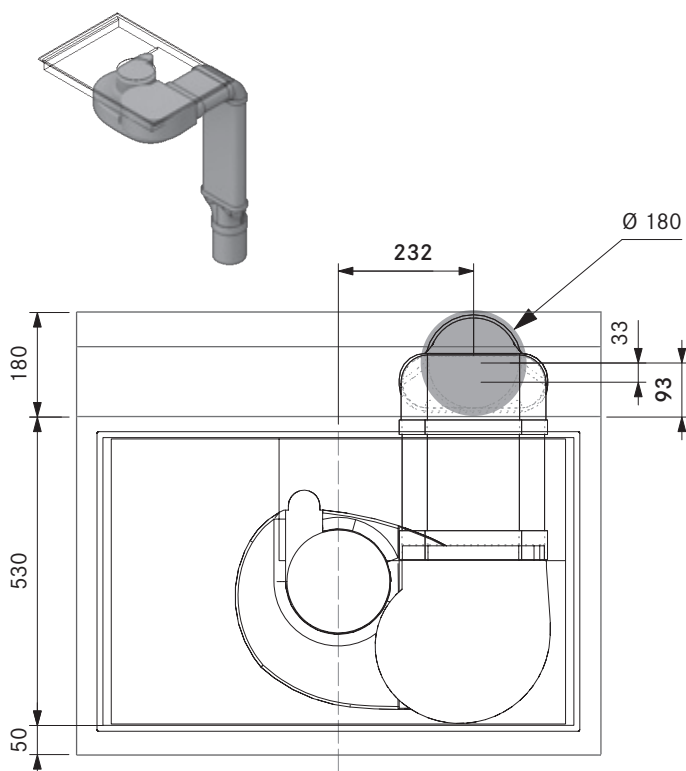
PUXA + EFS750 (cucina a isola 700)



PUXA + EFS750 + EFRG (cucina componibile)



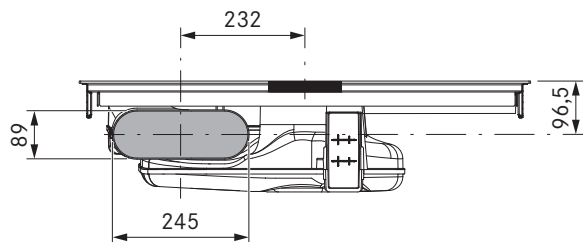
PUXA + EFS750 + EFRG (cucina a isola)



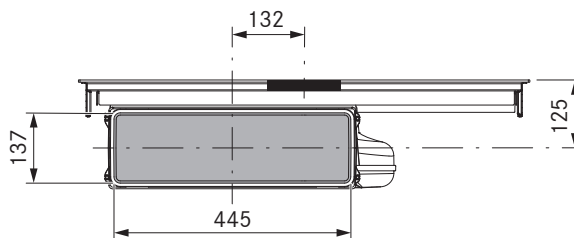
Dimensioni collegamento canale

BORA X PURE

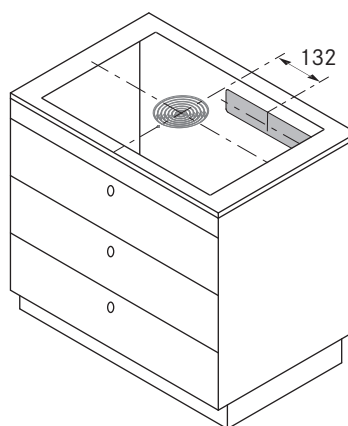
Dimensioni collegamento canale PUXA con collegamento canale BORA Ecotube



Dimensioni collegamento canale PUXU per l'apertura del flusso di ritorno sul retro del corpo



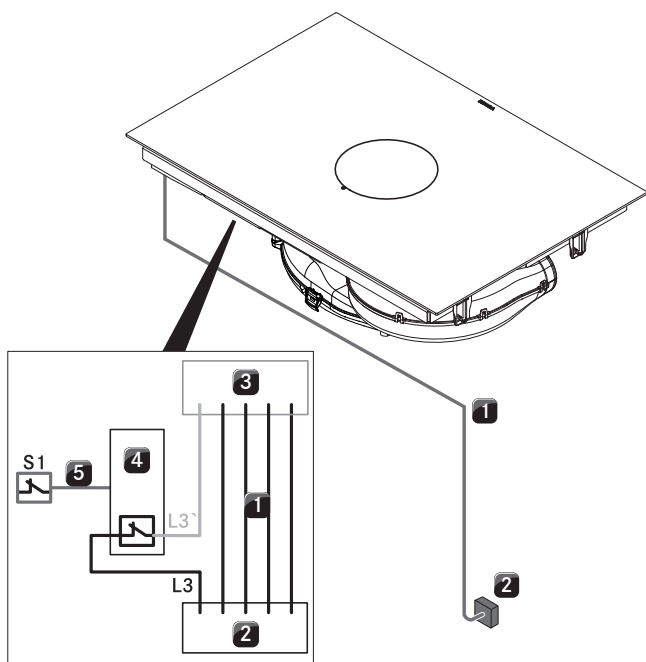
Intaglio parete posteriore PUXU



Schema di collegamento

BORA X Pure

BORA X Pure PUXA/PUXU



Descrizione

- 1 Cavo di collegamento alla rete piano cottura con aspiratore per piano cottura (Il cavo di collegamento deve essere presente in loco)
 - 2 Collegamento alla rete (Fusibile L1/L2/L3/N/PE min. 3 x 16 A)
 - 3 Collegamento alla rete piano cottura con aspiratore per piano cottura
 - 4 Relè di avviamento
 - 5 Collegamento di avviamento S1 e relè di avviamento (Ad esempio per collegamento radio)
- S1 Contatto di commutazione esterno (ad es. contatti di prossimità per finestre in caso di funzionamento nella versione aspirante con postazioni di combustione)

Lo schema di collegamento contatti rappresenta le massime possibilità di collegamento necessarie e serve ai fini della pianificazione.

Il collegamento stesso deve essere eseguito esclusivamente da personale esperto qualificato secondo le descrizioni riportate nelle istruzioni per l'uso.

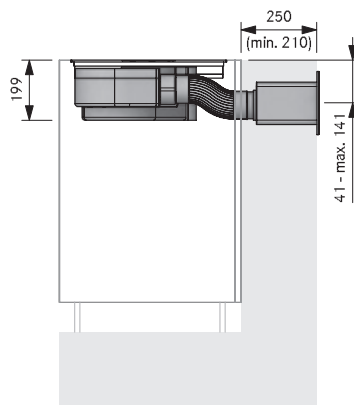
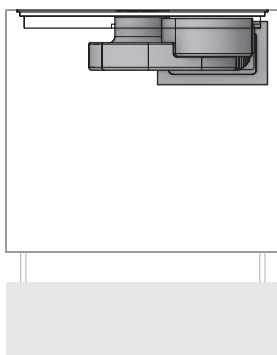
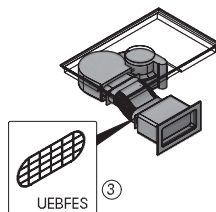
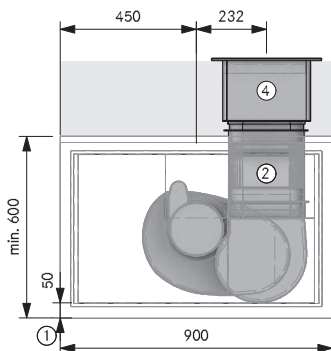
Esempi di progettazione

BORA X Pure

altri esempi di progettazione al sito <https://partner.bora.com>

PUXA – Variante aspirante

PA10115 piano di lavoro posteriore EFAF UEBF



Indicazioni per la progettazione

- 1 Min. 50 mm prima dell'inizio dell'intaglio. Si tratta di una misura consigliata. Per le dimensioni vincolanti rivolgersi al proprio produttore di piani di lavoro
- 2 Spostamento massimo EFAF: altezza 50 mm, lato 30 mm.
- 3 Con una conduzione canale senza arco ≤ 900 mm tra ventilatore e passante muro bisogna prevedere l'UEBFES / UEBRES.
- 4 Apertura nel muro 310 x 155 mm. Deve permettere di scaricare dritto indipendentemente dalle condizioni meteorologiche.

Articoli BORA

- 1 PUXA X Pure piano cottura a induzione "FULL" in vetroceramica con aspiratore per piano cottura integrato - aspirante

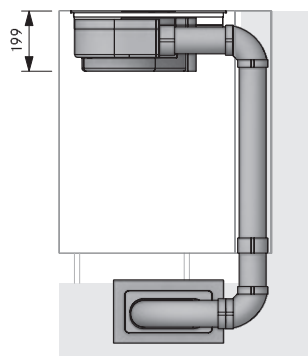
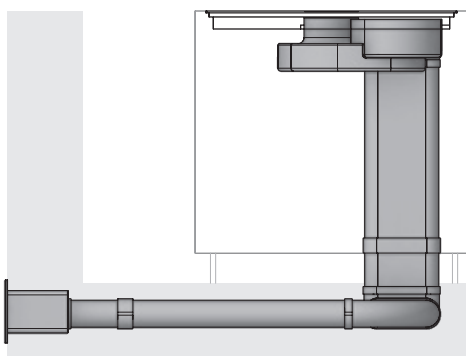
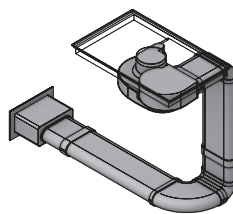
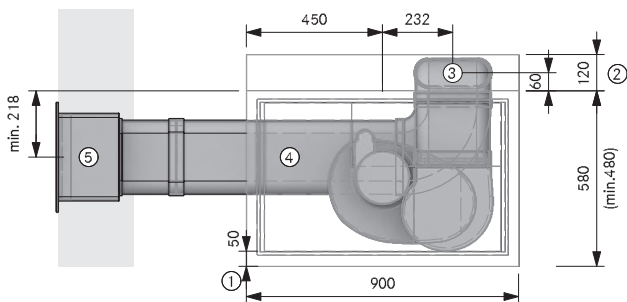
Articolo BORA Ecotube

- 1 EFV/1 connettore canale piatto
- 1 UEBF/1 3box passante muro
- 1 UEBFES/1 3box passante muro dispositivo di protezione
- 1 EFS750/1 canale piatto con traversina 750 mm
- 1 EFAF adattatore piatto flessibile

Le guarnizioni per i pezzi stampati con giunto/i a bicchiere sono contenute nel materiale in dotazione

PUXA – Variante aspirante

PA30410 pavimento sinistra UEBF



Indicazioni per la progettazione

- 1 Min. 50 mm prima dell'inizio dell'intaglio. Si tratta di una misura consigliata. Per le dimensioni vincolanti rivolgersi al proprio produttore di piani di lavoro
- 2 Spazio necessario per le componenti tecniche
- 3 Punto di connessione Ecotube
- 4 Montaggio nella struttura del pavimento conformemente alla normativa DIN 18560-2 (interamente nello strato di compensazione). Se la struttura differisse dalla normativa dovrà essere previsto un massetto con rinforzo
- 5 Apertura nel muro 310 x 155 mm. Deve permettere di scaricare dritto indipendentemente dalle condizioni meteorologiche

Articoli BORA

- 1 PUXA X Pure piano cottura a induzione "FULL" in vetroceramica con aspiratore per piano cottura integrato-aspirante

Articolo BORA Ecotube

- 1 EFBH90/1 arco 90° piatto orizzontale
- 2 EFBV90/1 arco 90° piatto verticale
- 3 EFV/1 connettore piatto
- 1 UEBF/1 3box passante muro
- 3 EFS750/1 canale piatto con traversina 750 mm

Le guarnizioni per i pezzi stampati con giunto/i a bicchiere sono contenute nel materiale in dotazione

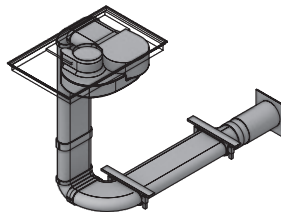
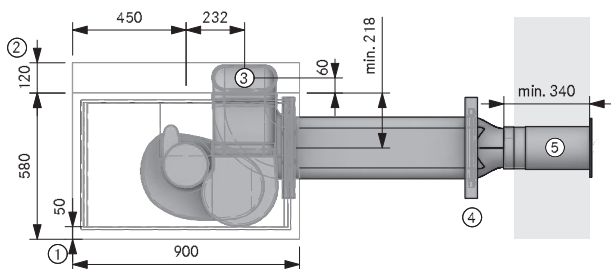
Il montaggio deve essere eseguito nel pieno rispetto delle norme, disposizioni e leggi vigenti.

Esempi di progettazione

BORA X Pure

altri esempi di progettazione al sito <https://partner.bora.com>

PUXA – Variante aspirante PA40220 cantina destra UEER



Indicazioni per la progettazione

- ① Min. 50 mm prima dell'inizio dell'intaglio. Si tratta di una misura consigliata. Per le dimensioni vincolanti rivolgersi al proprio produttore di piani di lavoro
- ② Spazio necessario per le componenti tecniche
- ③ Apertura min. 110 x 270 mm
- ④ Un set staffe di montaggio per ogni articolo Ecotube con giunto preformato.
- ⑤ Preforo min. Ø 180 mm. Deve permettere di scaricare diritto indipendentemente dalle condizioni meteorologiche

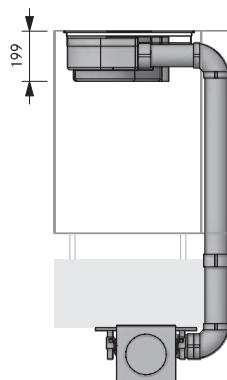
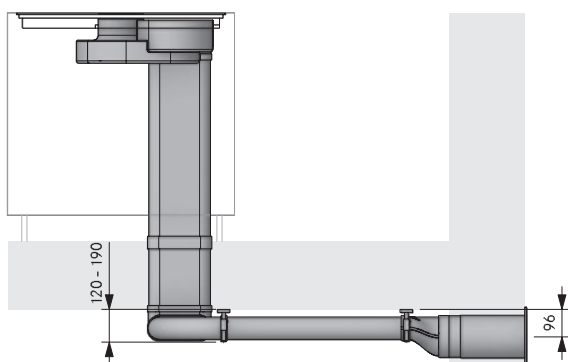
Articoli BORA

- 1 PUXA X Pure piano cottura a induzione "FULL" in vetroceramica con aspiratore per piano cottura integrato-aspirante

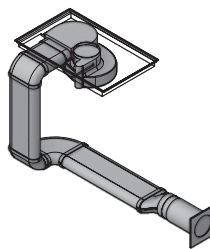
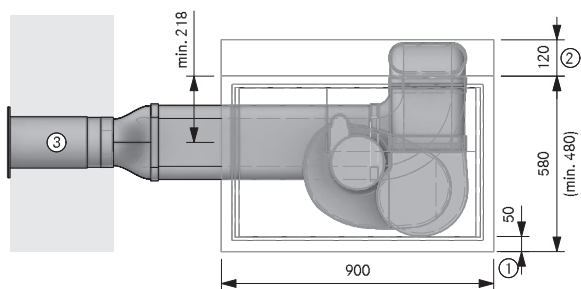
Articolo BORA Ecotube

- 1 EFBH90/1 arco 90° piatto orizzontale
- 2 EFBV90/1 arco 90° piatto verticale
- 1 EFRG/1 riduttore piatto rotondo diritto
- 2 EFV/1 connettore canale piatto
- 1 UEER/1 3box passante muro rotondo
- 3 EFS750/1 canale piatto con traversina 750 mm
- 1 ER750/1 canale rotondo 750 mm
- 2 EFMS/1 set di montaggio piatto

Le guarnizioni per i pezzi stampati con giunto/i a bicchiere sono contenute nel materiale in dotazione



PUXA – Variante aspirante PA20420 zoccolo sinistra UEER



Indicazioni per la progettazione

- ① Min. 50 mm prima dell'inizio dell'intaglio. Si tratta di una misura consigliata. Per le dimensioni vincolanti rivolgersi al proprio produttore di piani di lavoro
- ② Spazio necessario per le componenti tecniche
- ③ Preforo min. Ø 180 mm. Deve permettere di scaricare diritto indipendentemente dalle condizioni meteorologiche.

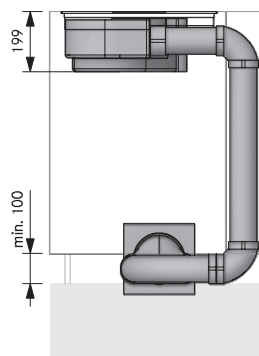
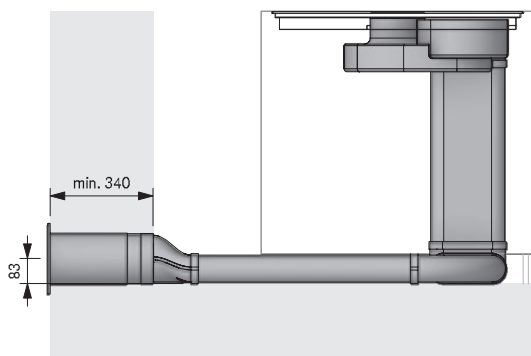
Articoli BORA

- 1 PUXA X Pure piano cottura a induzione "FULL" in vetroceramica con aspiratore per piano cottura integrato-aspirante

Articolo BORA Ecotube

- 1 EFBH90/1 arco 90° piatto orizzontale
- 2 EFBV90/1 arco 90° piatto verticale
- 1 EFRG/1 riduttore piatto rotondo diritto
- 1 EFV/1 connettore canale piatto
- 1 UEER/1 3box passante muro rotondo
- 3 EFS750/1 canale piatto con traversina 750 mm
- 1 ER750/1 canale rotondo 750 mm

Le guarnizioni per i pezzi stampati con giunto/i a bicchiere sono contenute nel materiale in dotazione



Il montaggio deve essere eseguito nel pieno rispetto delle norme, disposizioni e leggi vigenti.

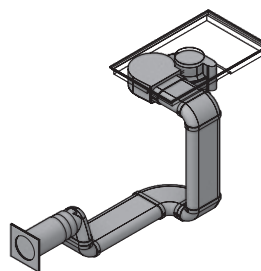
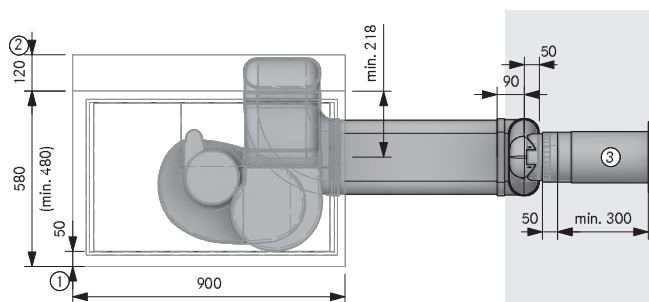
Esempi di progettazione

BORA X Pure

altri esempi di progettazione al sito <https://partner.bora.com>

PUXA – Variante aspirante

PA20240 zoccolo destro collo di cigno UEBR



Indicazioni per la progettazione

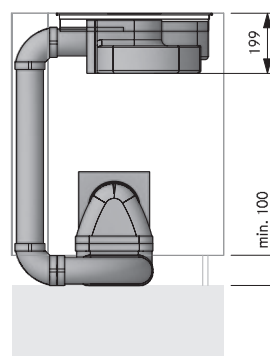
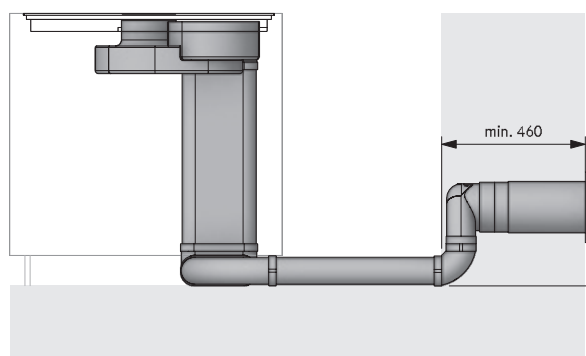
- ① Min. 50 mm prima dell'inizio dell'intaglio. Si tratta di una misura consigliata. Per le dimensioni vincolanti rivolgersi al proprio produttore di piani di lavoro
- ② Spazio necessario per le componenti tecniche
- ③ Preforo min. Ø 180 mm. Deve permettere di scaricare diritto indipendentemente dalle condizioni meteorologiche.

Articoli BORA

- 1 PUXA X Pure piano cottura a induzione "FULL" in vetroceramica con aspiratore per piano cottura integrato-aspirante

Articolo BORA Ecotube

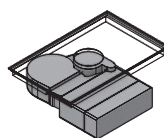
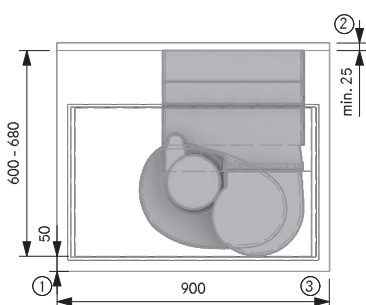
- 1 EFBH90/1 arco 90° piatto orizzontale
- 3 EFBV90/1 arco 90° piatto verticale
- 1 EFR90/1 riduttore 90° piatto rotondo
- 1 EFV/1 connettore canale piatto
- 1 ERV/1 connettore canale rotondo
- 1 UEBR/1 3box passante muro rotondo
- 3 EFS750/1 canale piatto con traversina 750 mm
- 1 ER750/1 canale rotondo 750 mm



Le guarnizioni per i pezzi stampati con giunto/i a bicchiere sono contenute nel materiale in dotazione

PUXU – Variante filtrante

PU10070 filtrante PULBTA

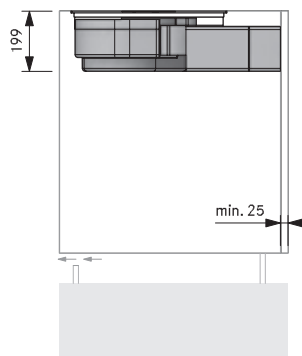
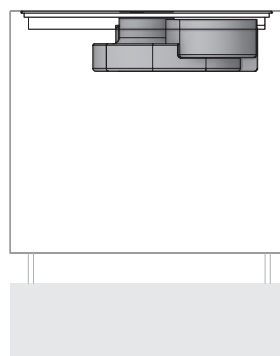


Indicazioni per la progettazione

- ① Min. 50 mm prima dell'inizio dell'intaglio. Si tratta di una misura consigliata. Per le dimensioni vincolanti rivolgersi al proprio produttore del piano di lavoro.
- ② Min. 25 mm tra la parete posteriore del corpo e l'elemento adiacente.
- ③ Apertura di sfogo dallo spessore continuo di min. 500 cm²

Articoli BORA

- 1 PUXU X Pure piano cottura a induzione "FULL" in vetroceramica con aspiratore per piano cottura integrato-filtrante
- 1 PULBTA Pure scatola di purificazione dell'ariaprolunga telescopica



Il montaggio deve essere eseguito nel pieno rispetto delle norme, disposizioni e leggi vigenti.

BORA M Pure Highlights

Induzione per due volte

Le due zone di cottura a induzione "FULL" di destra da 230 x 230 mm diventano un'unica grande zona da 230 x 460 mm grazie alla funzione bridge. Le pentole grandi vengono scaldate perfettamente e quando il riconoscimento pentola permanente è attivo le zone si uniscono automaticamente in presenza di una casseruola di grandi dimensioni. Le due zone di cottura singole a sinistra sono perfette per pentole o padelle di piccole dimensioni. Il BORA M Pure offre spazio a sufficienza per cucinare con gusto e con la massima flessibilità.

Operazione sControl intuitiva

L'esclusivo cursore verticale rende ancora più semplice l'utilizzo, muovendo intuitivamente il dito verso l'alto o verso il basso o toccando direttamente. Tutte le funzioni operative importanti possono essere sempre raggiunte rapidamente con un solo tocco.

Bocchette di aspirazione colorate

Per aggiungere un tocco personale: Oltre al nero la bocchetta d'entrata è disponibile in altri colori - arancio, rosso, blu, verde giada, grigio chiaro, giallo sole e grigio tortora. Il cliente potrà così personalizzare la cucina secondo i propri gusti. Bastano pochi gesti per sostituirla.

eSwap - Facile sostituzione del filtro

In funzionamento filtrante, gli odori vengono neutralizzati da un filtro al carbone attivo altamente efficiente. Per semplificare la sostituzione del filtro, questo viene fatto dall'alto verso l'apertura di ingresso: senza rimuovere cassette o pannelli dello zoccolo.

Zone cottura ad induzione "FULL" ultra grandi

Zone di cottura ad induzione particolarmente ampie garantiscono un riscaldamento completo e uniforme anche con pentole o bisteccchiere molto grandi.

Funzione bridge automatica

Se viene poggiata una pentola o una bisteccchiera sufficientemente grande su due zone cottura situate una dietro l'altra queste vengono automaticamente combinate formando una grande superficie di cottura. Non è più necessario inserire la funzione bridge manualmente.

Design minimalista

Grazie al design completamente a filo della cappa aspirante e dei piani cottura e al design minimalista, il sistema si integra in modo impercettibile nella moderna architettura della cucina.

Superficie di cottura ultra grande 4 24

Grazie al funzionamento centrale e alla disposizione ottimale delle zone di cottura, c'è sempre spazio per cucinare contemporaneamente con 4 pentole grosse fino a 24 cm.

Comando aspiratore automatico

L'esecuzione dell'aspirazione è regolata in modo indipendente in base al processo di cottura del momento. Continuità: l'intervento manuale è eliminato. La piena concentrazione rimane sul cucinare.

Livello di rumore minimo.

Sempre molto silenzioso, anche ad alti livelli di potenza: Il motivo è il flusso d'aria ottimale e l'uso di una ventola estremamente silenziosa. Non c'è distrazione mentre si cucina e le conversazioni rimangono indisturbate.





PURMA

M Pure piano cottura a induzione/induzione "FULL" con aspiratore per piano cottura integrato - Aspirante

PURMU

M Pure piano cottura a induzione/induzione "FULL" con aspiratore per piano cottura integrato - Filtrante



PUED

Pure bocchetta d'entrata
nera



PUEDG

Pure bocchetta d'entrata
greige



PUEDR

Pure bocchetta d'entrata
rossa



PUEDJ

Pure bocchetta d'entrata
verde giada



PUEDO

Pure bocchetta d'entrata
arancione



PUEDB

Pure bocchetta d'entrata
blu



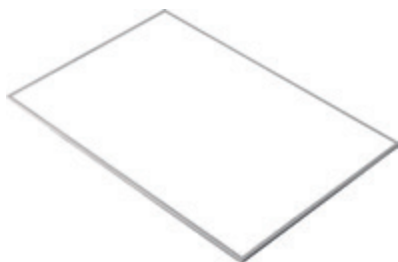
PUEDL

Pure bocchetta d'entrata
grigio chiaro



PUEDS

Pure bocchetta d'entrata
giallo acceso



BKR760

Cornice del piano cottura di
760mm di larghezza



USL515

Listelli laterali per piano cottura
profondità 515 mm

USL515AB

Listelli laterali per piano cottura
profondità 515 mm All Black



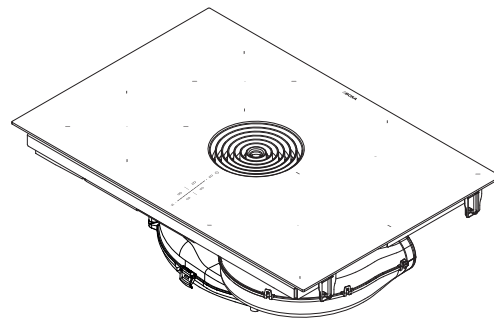
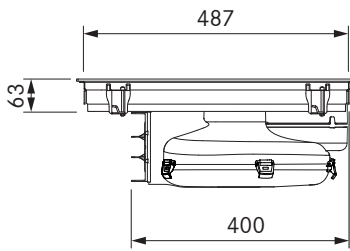
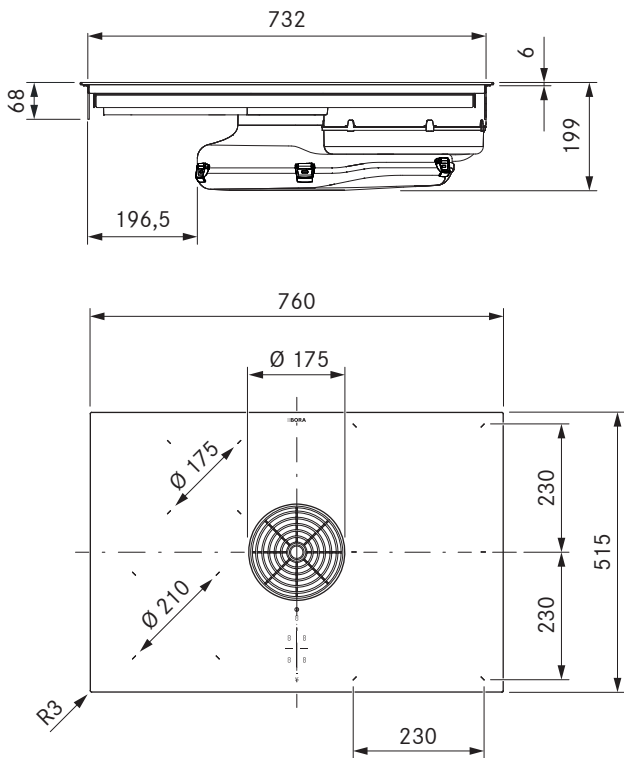
KWGPFI

Bistecchiera da induzione "FULL"

PURMA

M Pure piano cottura a induzione/induzione "FULL" con aspiratore per piano cottura integrato - Aspirante

SISTEMI DI ASPIRAZIONE
Sistemi compatti



dati tecnici

Tensione di collegamento polifase	380 - 415 V 2N / 3N
Tensione di collegamento monofase	220-240 V
Frequenza	50/60 Hz
Potenza assorbita massima	7600 W (4400 W / 3600 W)
Fusibile / collegamento alla rete trifase	3 x 16 A
Fusibile / collegamento alla rete bifase	2 x 16 A
Fusibile / collegamento alla monofase	1 x 32 A (1 x 20 A / 1 x 16 A)
Dimensioni (larghezza x profondità x altezza)	760 x 515 x 199 mm
Peso (incl. accessori / confezione)	21,8 kg
Materiale superficie	Vetroceramica
Livelli di potenza aspiratore per piano cottura	1 - 9, P
Livello di potenza piano cottura	1 - 9, P
collegamento canale	Ecotube BORA
Dimensioni zona cottura anteriore sinistra	Ø 210 mm
Dimensioni zona cottura posteriore sinistra	Ø 175 mm
Dimensioni zona cottura anteriore destra	230 x 230 mm
Dimensioni zona cottura posteriore destra	230 x 230 mm
Potenza zona cottura anteriore sinistra	2300 W
Potenza zona cottura posteriore sinistra	1400 W
Potenza zona cottura anteriore destra	2100 W
Potenza zona cottura posteriore destra	2100 W
Potenza livello power zona cottura anteriore sinistra	3000 W
Potenza livello power zona cottura posteriore sinistra	2100 W
Potenza livello power zona cottura anteriore destra	3000 W
Potenza livello power zona cottura posteriore destra	3000 W

Descrizione prodotto

- Operazione sControl intuitiva
- Livello di rumore minimo.
- Facilità di pulizia
- funzione bridge automatica
- Zone cottura ad induzione "FULL" ultra grandi
- Vasca di raccolta dei grassi integrata
- Massimo spazio contenitivo
- Dimensioni compatte
- Comando aspiratore automatico
- Ampia vasca di raccolta - Volume di raccolta 3 litri

Materiale in dotazione

- piano cottura a induzione/induzione "FULL" con aspiratore per piano cottura integrato - Aspirante PURMA
- Bocchetta d'entrata nero
- filtro antigrasso in acciaio inox
- istruzioni per l'uso e il montaggio
- Morsetti di montaggio
- Nastro di tenuta
- Set di piastre di compensazione dell'altezza
- Collegamento alla rete del coperchio dell'alloggiamento
- Accessori di montaggio per il collegamento alla rete

Accessori

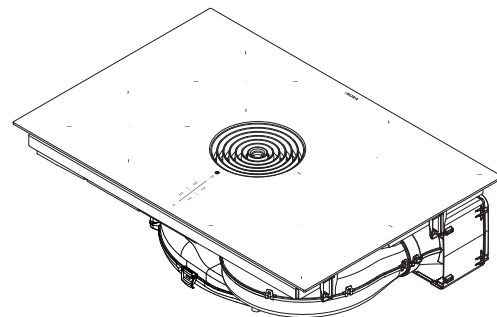
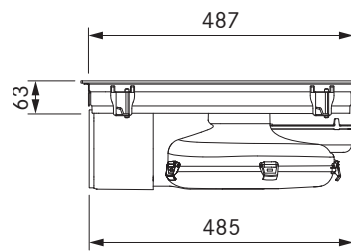
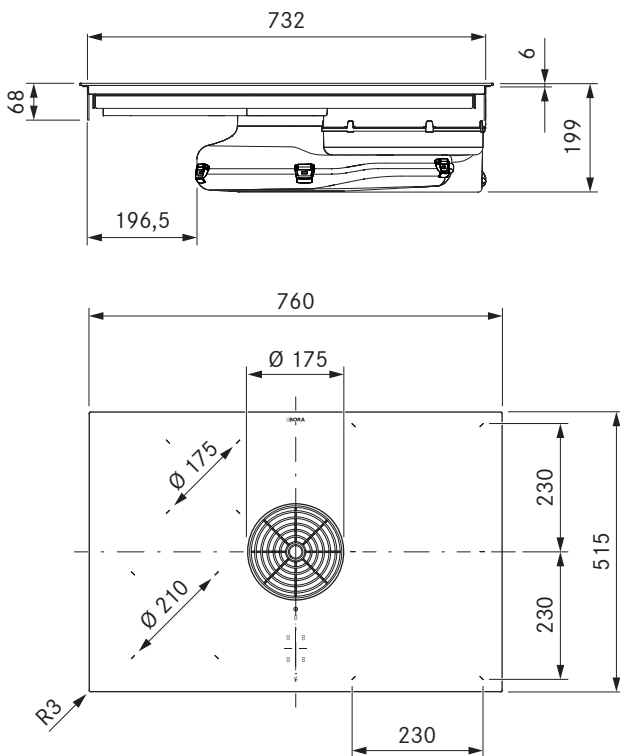
- Bocchetta d'aria nera PUED
- Bocchetta d'entrata greige PUEDG
- Bocchetta d'aria rossa PUEDR
- Bocchetta d'aria verde giada PUEDJ
- Bocchetta d'aria arancione PUEDO
- Bocchetta d'aria blu PUEDB
- Filtro per i grassi in acciaio inossidabile PUEF
- Nastro di tenuta UDB25
- Cornice piano cottura BKR760
- Bistecchiera da induzione "FULL" KWGPFI

Prodotto- e avvertenze per la progettazione

- Cavo di collegamento alla rete da prevedere in loco
- Presa di collegamento alla rete anteriore
- Il sistema di canali BORA Ecotube è adattato in modo ottimale agli aspiratori per piano cottura BORA e garantisce una funzione al 100% e un'ottima prestazione
- Provvedere a una sufficiente ventilazione sotto il piano cottura
- Tipo di montaggio: a filo piano o soprapiano
- I cassetti o i piani intermedi del mobile da incasso devono essere estraibili per consentire i lavori di manutenzione e pulizia
- Si fa notare che con i piani di cottura a induzione devono essere utilizzate stoviglie compatibili con l'induzione
- Il sistema di aspirazione per piano cottura è combinabile con tutte le prese BORA
- Nessuna compatibilità con i BORA ventilatori universali

PURMU

M Pure piano cottura a induzione/induzione "FULL" con aspiratore per piano cottura integrato - Filtrante



dati tecnici

Tensione di collegamento polifase	380 - 415 V 2N / 3N
Tensione di collegamento monofase	220-240 V
Frequenza	50/60 Hz
Potenza assorbita massima	7600 W (4400 W / 3600 W)
Fusibile / collegamento alla rete trifase	3 x 16 A
Fusibile / collegamento alla rete bifase	2 x 16 A
Fusibile / collegamento alla monofase	1 x 32 A (1 x 20 A / 1 x 16 A)
Dimensioni (larghezza x profondità x altezza)	760 x 515 x 199 mm
Peso (incl. accessori / confezione)	23,6 kg
Materiale superficie	Vetroceramica
Livelli di potenza aspiratore per piano cottura	1 - 9, P
Livello di potenza piano cottura	1 - 9, P
Dimensioni zona cottura anteriore sinistra	Ø 210 mm
Dimensioni zona cottura posteriore sinistra	Ø 175 mm
Dimensioni zona cottura anteriore destra	230 x 230 mm
Dimensioni zona cottura posteriore destra	230 x 230 mm
Potenza zona cottura anteriore sinistra	2300 W
Potenza zona cottura posteriore sinistra	1400 W
Potenza zona cottura anteriore destra	2100 W
Potenza zona cottura posteriore destra	2100 W
Potenza livello power zona cottura anteriore sinistra	3000 W
Potenza livello power zona cottura posteriore sinistra	2100 W
Potenza livello power zona cottura anteriore destra	3000 W
Potenza livello power zona cottura posteriore destra	3000 W
Mezzo di filtro	Carbone attivo con scambiatore di ioni
Materiale filtrante	Pannello filtrante con filtro a maglia fine
Durata utile max. filtro	150 h (1 anno)

Descrizione prodotto

- Operazione sControl intuitiva
- eSwap - Facile sostituzione del filtro
- Rimozione efficiente degli odori
- Livello di rumore minimo.
- Facilità di pulizia
- Zone cottura ad induzione "FULL" ultra grandi
- funzione bridge automatica

- Vasca di raccolta dei grassi integrata
- Massimo spazio contenitivo
- Comando aspiratore automatico

Materiale in dotazione

- piano cottura a induzione/induzione "FULL" con aspiratore per piano cottura integrato - Filtrante PURMU
- Bocchetta d'entrata nero
- filtro antigrasso in acciaio inox
- filtro al carbone attivo
- istruzioni per l'uso e il montaggio
- maschera di foratura
- Morsetti di montaggio
- Nastro di tenuta
- Set di piastre di compensazione dell'altezza
- Collegamento alla rete del coperchio dell'alloggiamento
- Accessori di montaggio per il collegamento alla rete

Accessori

- Bocchetta d'aria nera PUED
- Bocchetta d'entrata greige PUEDG
- Bocchetta d'aria rossa PUEDR
- Bocchetta d'aria verde giada PUEDJ
- Bocchetta d'aria arancione PUEDO
- Bocchetta d'aria blu PUEDB
- Filtro per i grassi in acciaio inossidabile PUEF
- Filtro al carbone attivo PUAKE
- Nastro di tenuta UDB25
- Cornice piano cottura BKR760
- Box di purificazione aria con prolunga telescopica PULBTA
- Bistecchiera da induzione "FULL" KWGPFI

Prodotto- e avvertenze per la progettazione

- Cavo di collegamento alla rete da prevedere in loco
- Presa di collegamento alla rete anteriore
- Per il collegamento alla parete posteriore del corpo la scatola di purificazione aria è dotata di un'estensione telescopica (estensione fino a 80 mm)
- Nel caso di armadi con piano di cottura molto profondo, l'estensione telescopica del box di purificazione aria può essere estesa di 105 mm con l'estensione telescopica aggiuntiva PULBTA (disponibile come accessorio)
- Provvedere a una sufficiente ventilazione sotto il piano cottura
- Tipo di montaggio: a filo piano o sopra piano
- I cassetti o i piani intermedi del mobile da incasso devono essere estraibili per consentire i lavori di manutenzione e pulizia
- Si fa notare che con i piani di cottura a induzione devono essere utilizzate stoviglie compatibili con l'induzione
- Il sistema di aspirazione per piano cottura è combinabile con tutte le prese BORA

Scheda tecnica del prodotto

BORA M Pure

Informazioni di prodotto ai sensi del regolamento delegato (UE) n. 65/2014 e del regolamento (UE) n. 66/2014.

Produttore	BORA		
Identificativo del modello	PURMA		
	Simbolo	Valore	Unità
Consumo energetico			
Consumo annuo di energia	AEC_{hood}	34,1	kWh/a
Classe di efficienza energetica	-	A+	-
Indice di efficienza energetica	EEl_{hood}	42,9	-
Portata			
Efficienza fluidodinamica	FDE_{hood}	32,9	-
Classe di efficienza fluidodinamica	-	A	-
Flusso d'aria con velocità minima nel funzionamento normale	-	187	m ³ /h
Flusso d'aria con velocità massima nel funzionamento normale	-	565	m ³ /h
Flusso d'aria nel funzionamento a livello massimo d'intensità o di velocità (livello power)	-	620	m ³ /h
Flusso d'aria massimo	Q_{max}	635,6	m ³ /h
Portata d'aria misurata nel punto di massima efficienza	Q_{BEP}	290,0	m ³ /h
Pressione dell'aria misurata nel punto di massima efficienza	P_{BEP}	476	Pa
Potenza elettrica assorbita al punto di massima efficienza	W_{BEP}	116,7	W
Spegnimento ritardato	f	0,8	-
Illuminazione			
Efficienza luminosa	LE_{hood}	*	lx/W
Classe efficienza luminosa	-	*	-
Potenza nominale del sistema d'illuminazione	W_L	*	W
Potenza d'illuminazione media del sistema di illuminazione sulla superficie di cottura	E_{middle}	*	lx
Separazione del grasso			
Grado di separazione dei grassi	GFE_{hood}	96,3	%
Classe per grado di separazione dei grassi	-	A	-
Emissioni di rumore aereo			
Livello di potenza sonora alla velocità minima disponibile nel funzionamento normale	L_{WA}	42	dB re 1 pW
Livello di potenza sonora alla velocità massima disponibile nel funzionamento normale	L_{WA}	67	dB re 1 pW
Livello di potenza sonora nel funzionamento a livello massimo d'intensità o di velocità (livello power)	L_{WA}	69	dB re 1 pW
Livello di pressione sonora alla velocità minima disponibile nel funzionamento normale**	L_{pA}	29	dB re 20 µPa
Livello di pressione sonora alla velocità massima disponibile nel funzionamento normale**	L_{pA}	54	dB re 20 µPa
Livello di pressione sonora a intensità o velocità massima (livello power)**	L_{pA}	56	dB re 20 µPa
Potenza assorbita			
Potenza assorbita in stato spento	P_o	0,18	W
Potenza assorbita in modalità standby	P_s	*	W

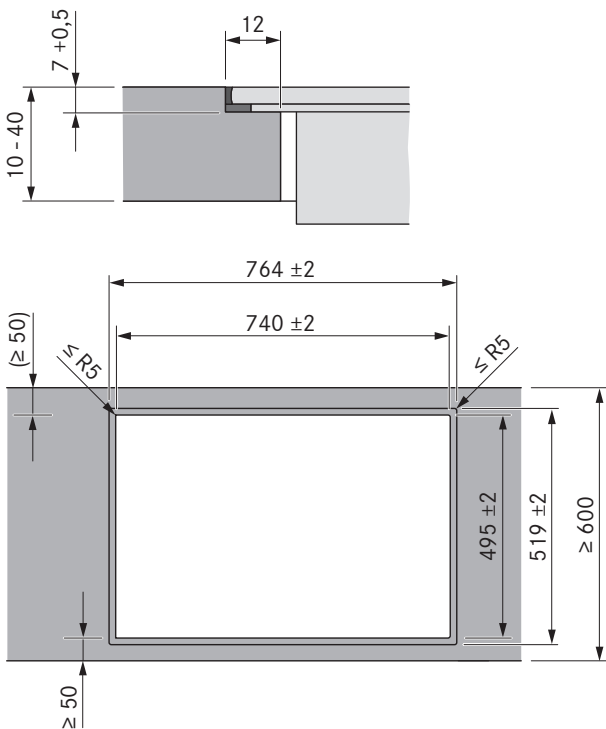
* Non riguarda il prodotto in questione.

** Indicazione facoltativa

Dimensioni intaglio

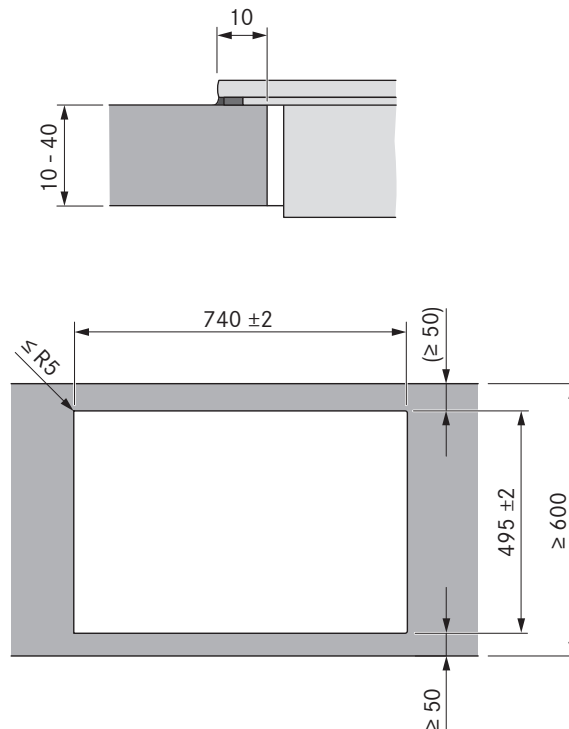
BORA M Pure

Montaggio a filo piano



Montaggio in battuta

(con o senza cornice del piano cottura)



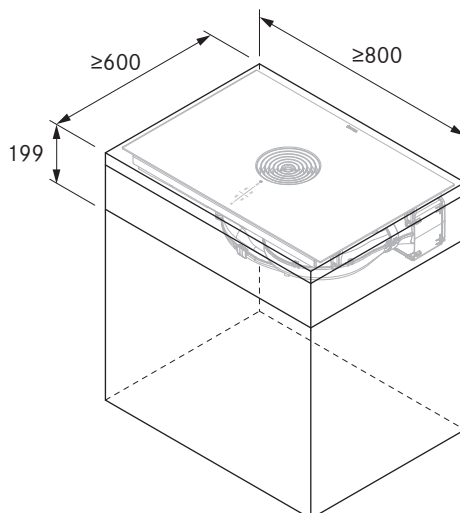
Importanti avvertenze per la progettazione:

- La dimensione minima di 50 mm dal bordo anteriore del piano di lavoro fino all'intaglio del piano di lavoro è una raccomandazione di BORA.
- Tolleranza dimensioni intaglio +/- 2 mm.
- Lungo tutto il perimetro degli apparecchi da incasso sono previsti due millimetri di distanza.
- Osservare le avvertenze del produttore del piano di lavoro riguardo all'idoneità del piano di lavoro. Sigillare gli intagli del piano di lavoro con materiali idonei contro l'umidità o eventualmente applicare un termoisolante (ad es. con piani Corian o HiMacs).

Dimensione minima vano incasso

BORA M Pure

PURMA/PURMU

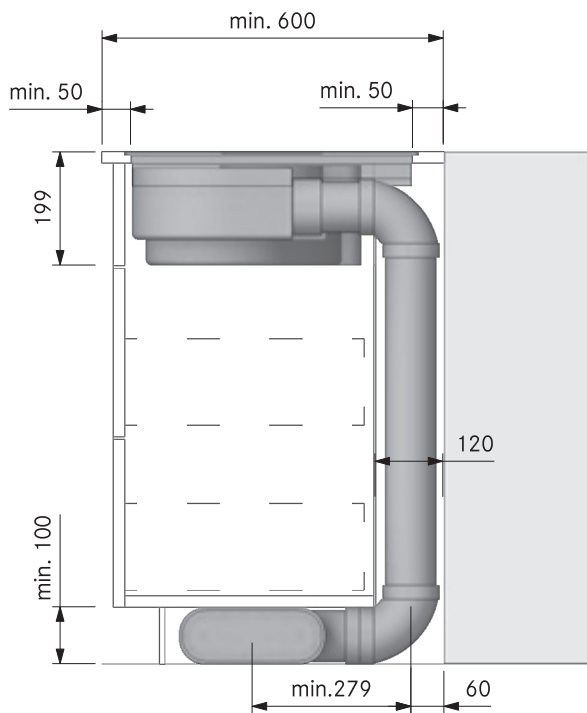


Intagli vano incasso

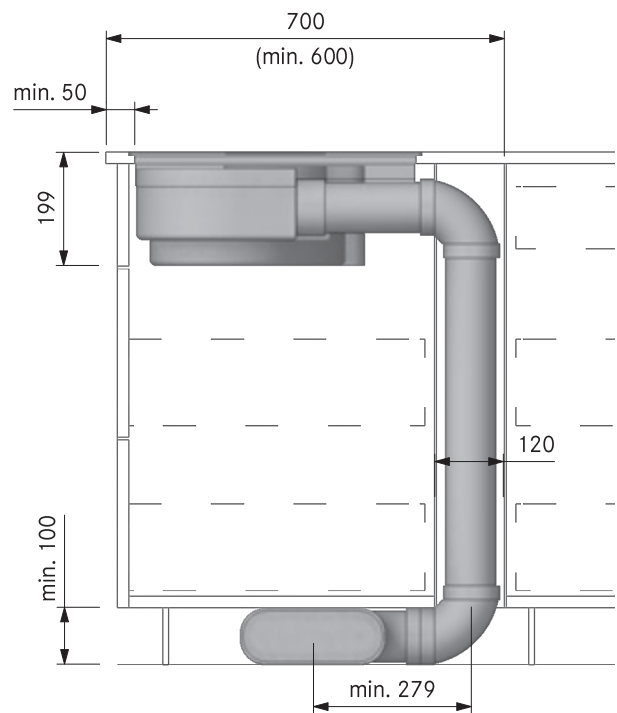
BORA M Pure

SISTEMI DI ASPIRAZIONE
Sistemi compatti

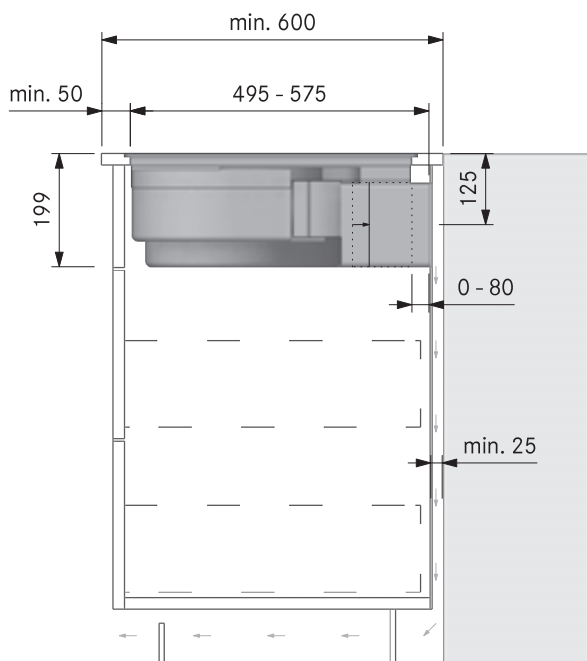
PURMA (cucina componibile 600)



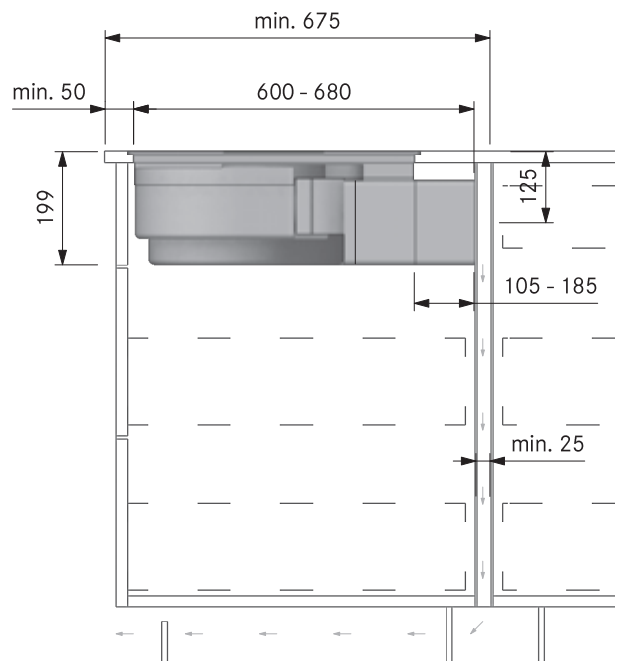
PURMA (cucina a isola)



PURMU (cucina componibile 600)



PURMU + PULBTA (cucina a isola)

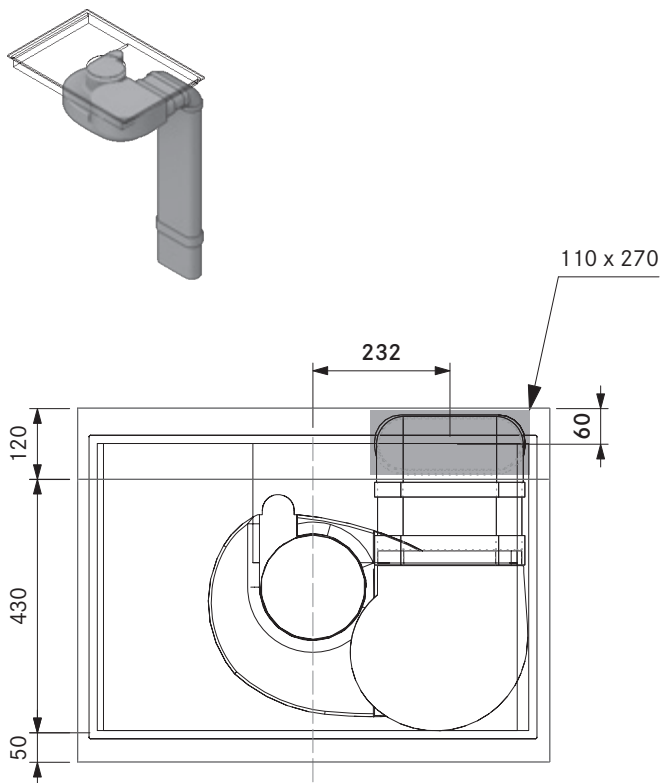


Per garantire una prestazione aspirante ottimale deve essere garantita un'apertura di sfogo per la cappa di ritorno dell'aria di almeno 500 cm².

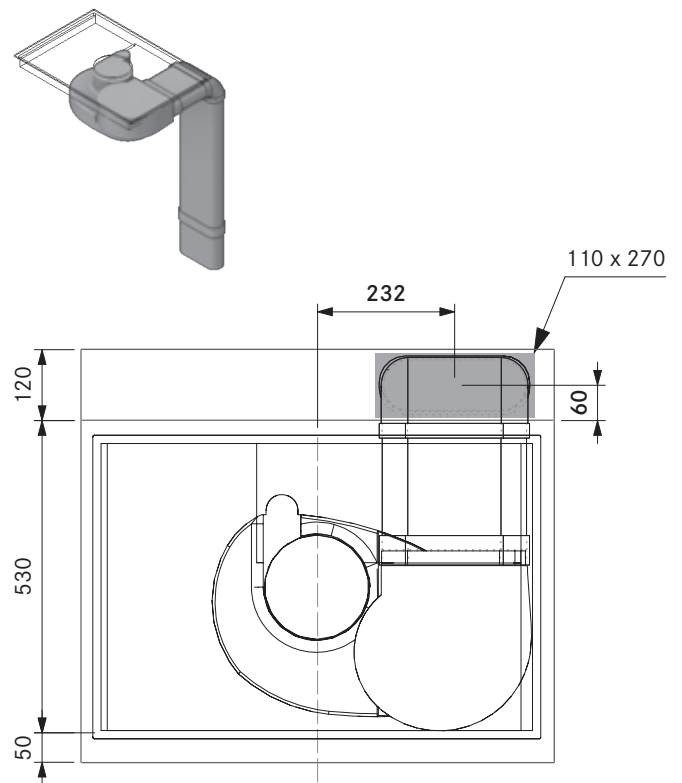
Prefori

BORA M Pure

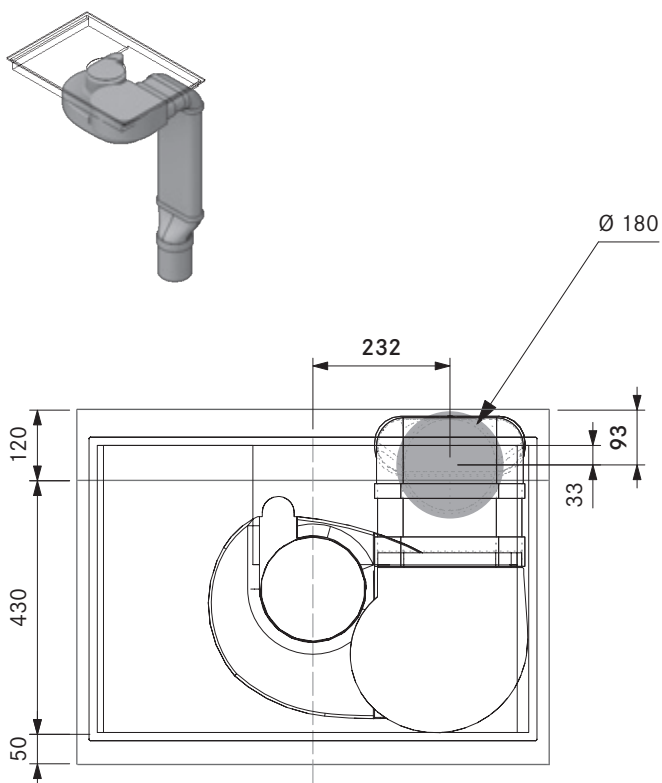
PURMA + EFS750 (cucina componibile 600)



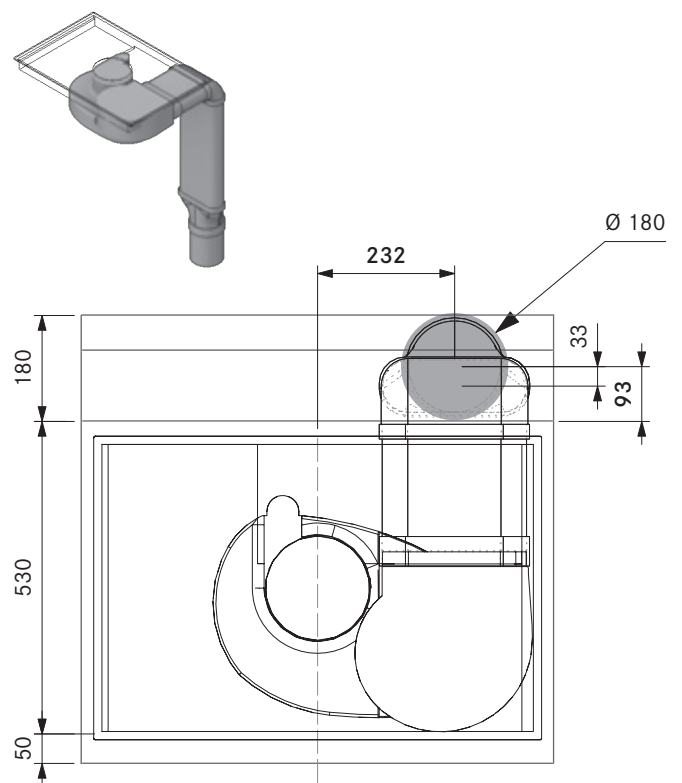
PURMA + EFS750 (cucina a isola 700)



PURMA + EFS750 + EFRG (cucina componibile)



PURMA + EFS750 + EFRG (cucina a isola)

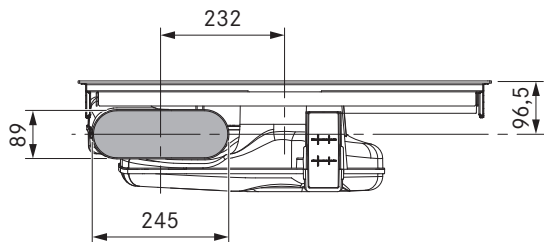


SISTEMI DI ASPIRAZIONE
Sistemi compatti

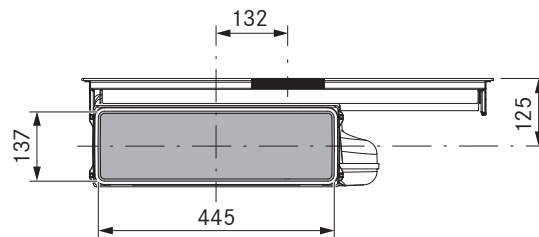
Dimensioni collegamento canale

BORA M Pure

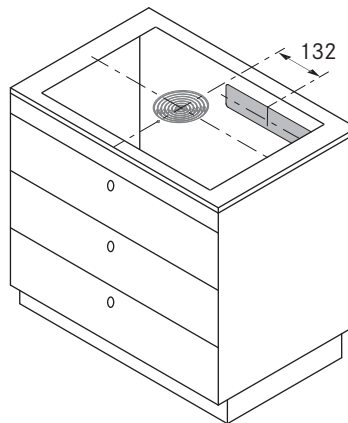
Dimensioni collegamento canale PURMA con collegamento canale BORA Ecotube



Dimensioni collegamento canale PURMU per l'apertura del flusso di ritorno sul retro del corpo



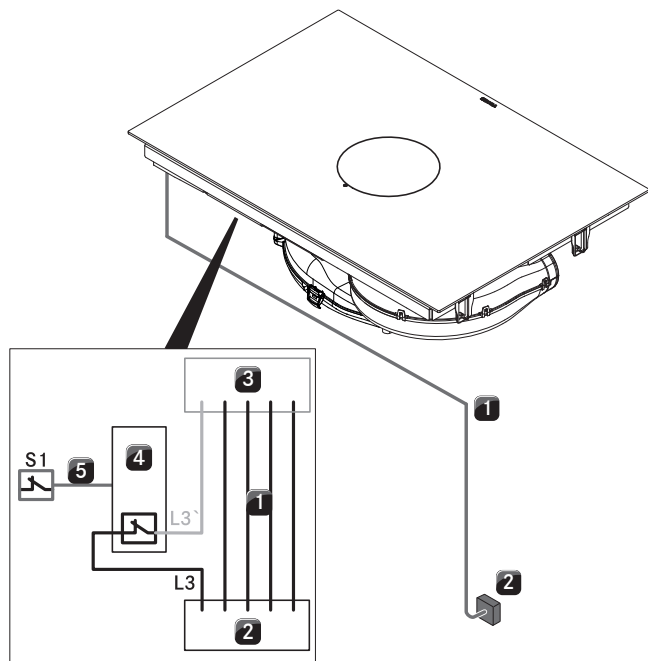
Intaglio parete posteriore PURMU



Schema di collegamento

BORA M Pure

PURMA/PURMU



Descrizione

- 1 Cavo di collegamento alla rete piano cottura con aspiratore per piano cottura (Il cavo di collegamento deve essere presente in loco)
- 2 Collegamento alla rete (Fusibile L1/L2/L3/N/PE min. 3 x 16 A)
- 3 Collegamento alla rete piano cottura con aspiratore per piano cottura
- 4 Relè di avviamento
- 5 Collegamento di avviamento S1 e relè di avviamento (ad esempio per collegamento radio)
- S1 Contatto di commutazione esterno (ad es. contatti di prossimità per finestre in caso di funzionamento nella versione aspirante con postazioni di combustione)

Lo schema di collegamento contatti rappresenta le massime possibilità di collegamento necessarie e serve ai fini della pianificazione.

Il collegamento stesso deve essere eseguito esclusivamente da personale esperto qualificato secondo le descrizioni riportate nelle istruzioni per l'uso.

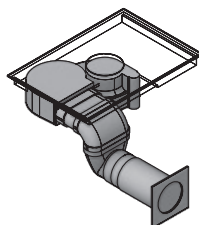
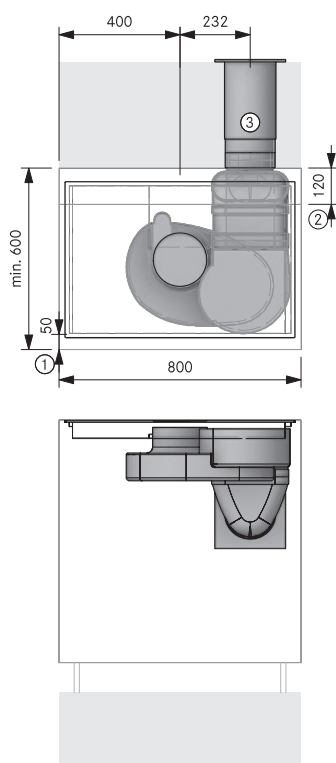
Esempi di progettazione

BORA M Pure

altri esempi di progettazione al sito <https://partner.bora.com>

PURMA – Variante aspirante

PA10140 piano di lavoro posteriore collo di cigno UEBR



Indicazioni per la progettazione

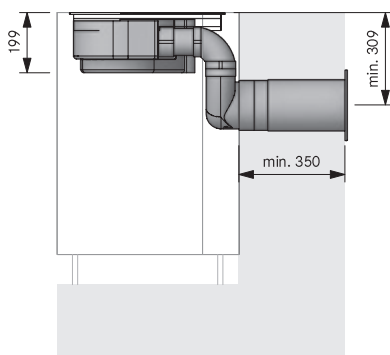
- ① Min. 50 mm prima dell'inizio dell'incasso. Si tratta di una misura consigliata. Per le dimensioni vincolanti rivolgersi al proprio produttore di piani di lavoro
- ② Spazio necessario per le componenti tecniche
- ③ Preforo min. Ø180 mm. Deve permettere di scaricare dritto indipendentemente dalle condizioni meteorologiche

Articoli BORA

- 1 PURMA M Pure piano cottura a induzione/induzione "FULL" con aspiratore per piano cottura integrato - aspirante

Articolo BORA Ecotube

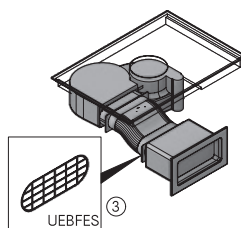
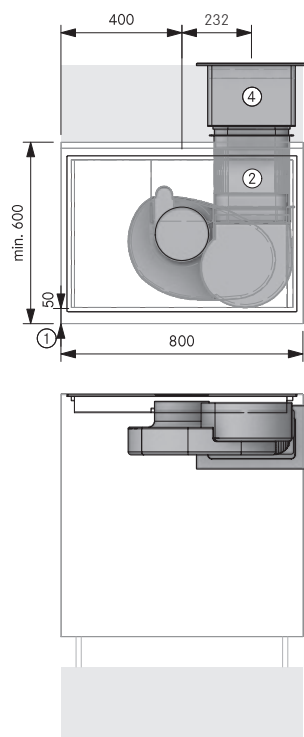
- 1 EFV/1 connettore canale piatto
- 1 EFBV90/1 arco 90° piatto verticale
- 1 UEBR/1 3box passante muro rotondo
- 1 EFS750/1 canale piatto con traversina 750 mm
- 1 ERV/1 connettore canale rotondo
- 1 EFR90/1 riduttore 90° piatto rotondo
- 1 ER750/1 canale rotondo 750mm



Le guarnizioni per i pezzi stampati con giunto/i a bicchiere sono contenute nel materiale in dotazione.

PURMA – Variante aspirante

PA10115 piano di lavoro posteriore EFAF UEBF



Indicazioni per la progettazione

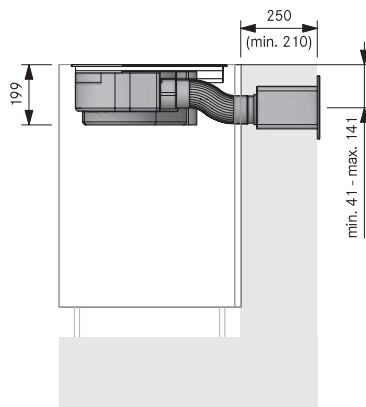
- ① Min. 50 mm prima dell'inizio dell'incasso. Si tratta di una misura consigliata. Per le dimensioni vincolanti rivolgersi al proprio produttore del piano di lavoro.
- ② Spostamento massimo EFAF: altezza 50 mm, lato 30 mm
- ③ Con una conduzione canale senza arco ≤ 900 mm tra ventilatore e passante muro bisogna prevedere l'UEBFES / UEBFES.
- ④ Apertura nel muro 310 x 155 mm. Deve permettere di scaricare dritto indipendentemente dalle condizioni meteorologiche.

Articoli BORA

- 1 PURMA M Pure piano cottura a induzione/induzione "FULL" con aspiratore per piano cottura integrato - aspirante

Articolo BORA Ecotube

- 1 EFV/1 connettore canale piatto
- 1 UEBF/1 3box passante muro
- 1 UEBFES 3box passante muro dispositivo di protezione
- 1 EFS750/1 canale piatto con traversina 750 mm
- 1 EFAF adattatore piatto flessibile



Le guarnizioni per i pezzi stampati con giunto/i a bicchiere sono contenute nel materiale in dotazione.

Il montaggio deve essere eseguito nel pieno rispetto delle norme, disposizioni e leggi vigenti.

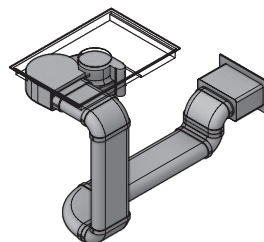
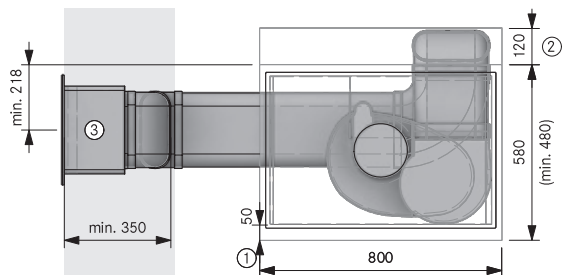
Esempi di progettazione

BORA M Pure

altri esempi di progettazione al sito <https://partner.bora.com>

PURMA – Variante aspirante

PA20430 zoccolo sinistra collo a cigno UEBF



Indicazioni per la progettazione

- ① Min. 50 mm prima dell'inizio dell'intaglio. Si tratta di una misura consigliata. Per le dimensioni vincolanti rivolgersi al proprio produttore di piani di lavoro
- ② Spazio necessario per le componenti tecniche
- ③ Apertura nel muro 310 x 155 mm. Deve permettere di scaricare diritto indipendentemente dalle condizioni meteorologiche

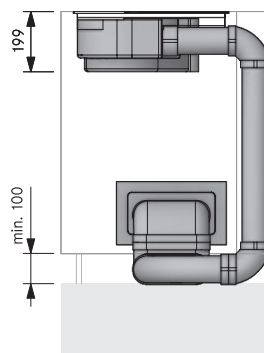
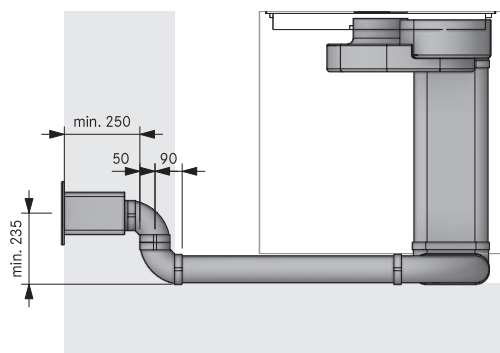
Articoli BORA

- 1 PURMA M Pure piano cottura a induzione/induzione "FULL" con aspiratore per piano cottura integrato - aspirante

Articolo BORA Ecotube

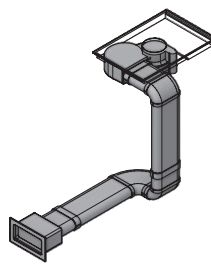
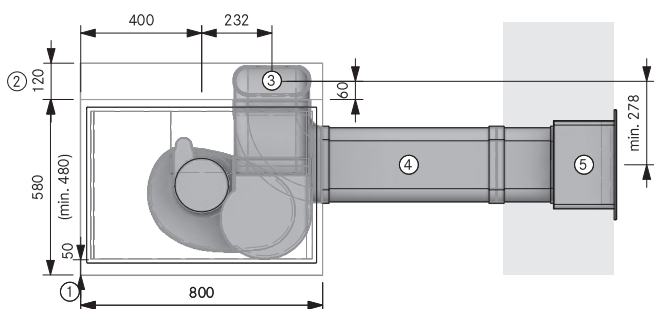
- 1 EFV/1 connettore canale piatto
- 4 EFBV90/1 arco 90° piatto verticale
- 1 EFBH90/1 arco 90° piatto orizzontale
- 1 UEBF/1 3box passante muro
- 3 EFS750/1 canale piatto con traversina 750 mm

Le guarnizioni per i pezzi stampati con giunto/i a bicchiere sono contenute nel materiale in dotazione.



PURMA – Variante aspirante

PA302 10 pavimento destra UEBF



Indicazioni per la progettazione

- ① Min. 50 mm prima dell'inizio dell'intaglio. Si tratta di una misura consigliata. Per le dimensioni vincolanti rivolgersi al proprio produttore di piani di lavoro
- ② Spazio necessario per le componenti tecniche
- ③ Punto di connessione Ecotube
- ④ Montaggio nella struttura del pavimento conformemente alla normativa DIN 18560-2 (interamente nello strato di compensazione). Se la struttura differisse dalla normativa DIN 18560-2 dovrà essere previsto un massetto con rinforzo.
- ⑤ Apertura nel muro 310 x 155 mm. Deve permettere di scaricare diritto indipendentemente dalle condizioni meteorologiche.

Articoli BORA

- 1 PURMA M Pure piano cottura a induzione/induzione "FULL" con aspiratore per piano cottura integrato - aspirante

Articolo BORA Ecotube

- 3 EFV/1 connettore canale piatto
- 2 EFBV90/1 arco 90° piatto verticale
- 1 EFBH90/1 arco 90° piatto orizzontale
- 1 UEBF/1 3box passante muro
- 3 EFS750/1 canale piatto con traversina 750 mm

Le guarnizioni per i pezzi stampati con giunto/i a bicchiere sono contenute nel materiale in dotazione.

Il montaggio deve essere eseguito nel pieno rispetto delle norme, disposizioni e leggi vigenti.

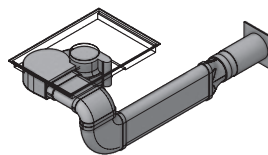
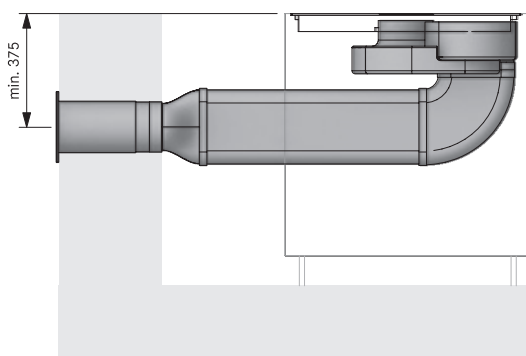
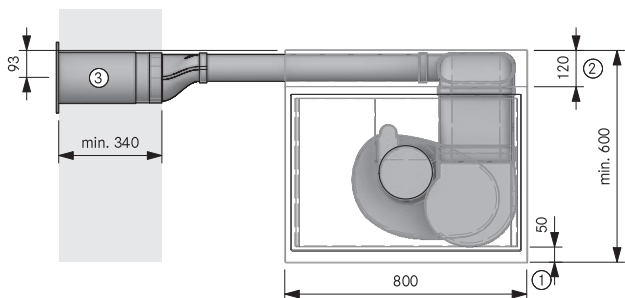
Esempi di progettazione

BORA M Pure

altri esempi di progettazione al sito <https://partner.bora.com>

PURMA – Variante aspirante

PA10424 piano di lavoro sinistra UEBR verticale



Indicazioni per la progettazione

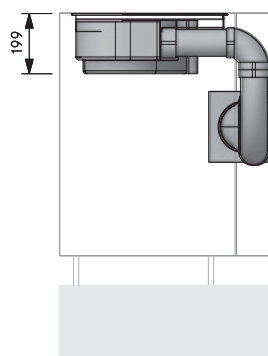
- ① Min. 50 mm prima dell'inizio dell'intaglio. Si tratta di una misura consigliata. Per le dimensioni vincolanti rivolgersi al proprio produttore di piani di lavoro
- ② Spazio necessario per le componenti tecniche
- ③ Preforo min. Ø180 mm. Deve permettere di scaricare dritto indipendentemente dalle condizioni meteorologiche

Articoli BORA

- 1 PURMA M Pure piano cottura a induzione/induzione "FULL" con aspiratore per piano cottura integrato - aspirante

Articolo BORA Ecotube

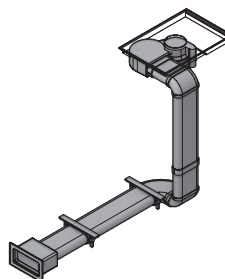
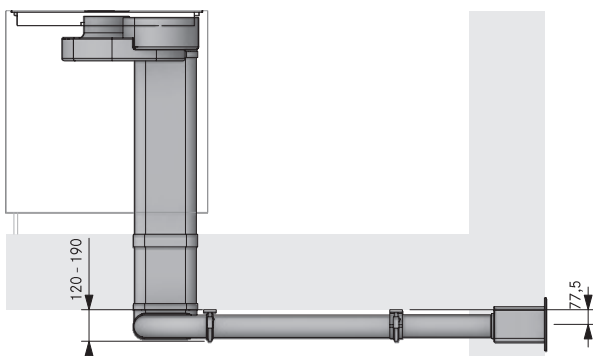
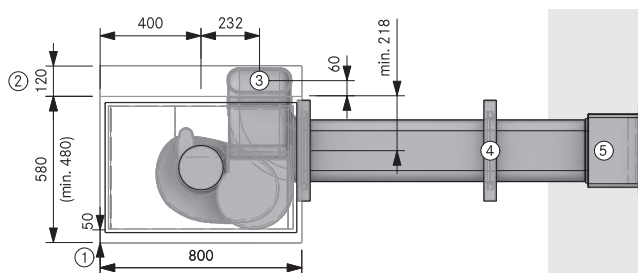
- 1 EFBH90/1 arco 90° piatto orizzontale
- 1 EFBV90/1 arco 90° piatto verticale
- 1 EFRG/1 riduttore piatto rotondo dritto
- 1 EFV/1 connettore canale piatto
- 1 UEBR/1 3box passante muro rotondo
- 2 EFS750/1 canale piatto con traversina 750 mm
- 1 ER750/1 canale rotondo 750 mm



Le guarnizioni per i pezzi stampati con giunto/i a bicchiere sono contenute nel materiale in dotazione.

PURMA – Variante aspirante

PA40210 cantina destra UEBF



Indicazioni per la progettazione

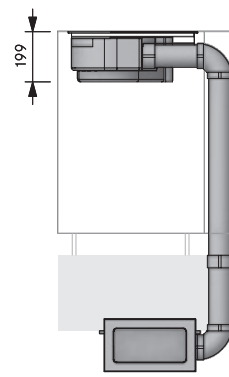
- ① Min. 50 mm prima dell'inizio dell'intaglio. Si tratta di una misura consigliata. Per le dimensioni vincolanti rivolgersi al proprio produttore del piano di lavoro.
- ② Spazio necessario per le componenti tecniche
- ③ Apertura min. 110 x 270 mm
- ④ Un set staffe di montaggio per ogni articolo Ecotube con giunto preformato
- ⑤ Apertura nel muro 310 x 155 mm. Deve permettere di scaricare dritto indipendentemente dalle condizioni meteorologiche

Articoli BORA

- 1 PURMA M Pure piano cottura a induzione/induzione "FULL" con aspiratore per piano cottura integrato - aspirante

Articolo BORA Ecotube

- 3 EFV/1 connettore canale piatto
- 2 EFBV90/1 arco 90° piatto verticale
- 1 EFBH90/1 arco 90° piatto orizzontale
- 2 EFMS/1 set di montaggio piatto
- 1 UEBF/1 3box passante muro
- 3 EFS750/1 canale piatto con traversina 750 mm



Le guarnizioni per i pezzi stampati con giunto/i a bicchiere sono contenute nel materiale in dotazione.

Il montaggio deve essere eseguito nel pieno rispetto delle norme, disposizioni e leggi vigenti.

BORA Pure Highlights

Design minimalista

Il piano cottura e l'aspiratore sono completamente a filo piano. Le linee perfette consentono un'integrazione discreta ed estremamente elegante in qualsiasi architettura di cucina moderna. Il funzionamento in modalità standby è praticamente invisibile e ridotto all'essenziale in funzione grazie all'illuminazione intelligente.

Livello di rumore minimo.

Sempre molto silenzioso, anche ad alti livelli di potenza: Il motivo è il flusso d'aria ottimale e l'uso di una ventola estremamente silenziosa. Non c'è distrazione mentre si cucina e le conversazioni rimangono indisturbate.

Vasca di raccolta dei grassi integrata

Se qualcosa va storto durante la cottura, il vassoio integrato cattura in modo sicuro sia il solido che il liquido.

eSwap - Facile sostituzione del filtro

In funzionamento filtrante, gli odori vengono neutralizzati da un filtro al carbone attivo altamente efficiente. Per semplificare la sostituzione del filtro, questo viene fatto dall'alto verso l'apertura di ingresso: senza rimuovere cassette o pannelli dello zoccolo.

Dimensioni compatte

Grazie alle sue dimensioni compatte, il sistema si adatta a quasi tutte le cucine, anche di piccole dimensioni, e crea spazio per ulteriori pensili eliminando la cappa aspirante.

Operazione sControl intuitiva

L'esclusivo cursore verticale rende ancora più semplice l'utilizzo, muovendo intuitivamente il dito verso l'alto o verso il basso o toccando direttamente. Tutte le funzioni operative importanti possono essere sempre raggiunte rapidamente con un solo tocco.

Facilità di pulizia

Le parti esposte ai vapori di cottura possono essere facilmente rimosse attraverso l'ampia apertura di ingresso facilmente accessibile. Vengono lavate in lavastoviglie, con un ingombro molto ridotto.

Superficie di cottura ultra grande 4 24

Grazie al funzionamento centrale e alla disposizione ottimale delle zone di cottura, c'è sempre spazio per cucinare contemporaneamente con 4 pentole grosse fino a 24 cm.

Massimo spazio contenitivo

L'altezza ridotta di meno di 200 mm e l'unità di filtraggio dell'aria di circolazione integrata garantiscono il massimo spazio di stoccaggio per pentole e altri utensili da cucina nell'armadio di base. In modalità di ricircolo, i cassette non vengono tagliati anche con l'angolo cottura con profondità di 60 cm. Piuttosto diverso dal solito.

Comando aspiratore automatico

L'esecuzione dell'aspirazione è regolata in modo indipendente in base al processo di cottura del momento. Continuità: l'intervento manuale è eliminato. La piena concentrazione rimane sul cucinare.





PURA

Pure piano cottura a induzione con aspiratore per piano cottura integrato - Aspirante

PURU

Pure piano cottura ad induzione con aspiratore piano cottura integrato - Filtrante



PUED

Pure bocchetta d'entrata
nera



PUEDG

Pure bocchetta d'entrata
greige



PUEDR

Pure bocchetta d'entrata
rossa



PUEDJ

Pure bocchetta d'entrata
verde giada



PUEDO

Pure bocchetta d'entrata
arancione



PUEDB

Pure bocchetta d'entrata
blu



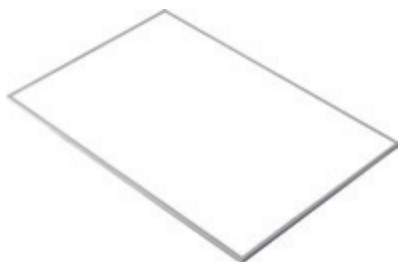
PUEDL

Pure bocchetta d'entrata
grigio chiaro



PUEDS

Pure bocchetta d'entrata
giallo acceso



BKR760

Cornice del piano cottura di
760mm di larghezza



USL515

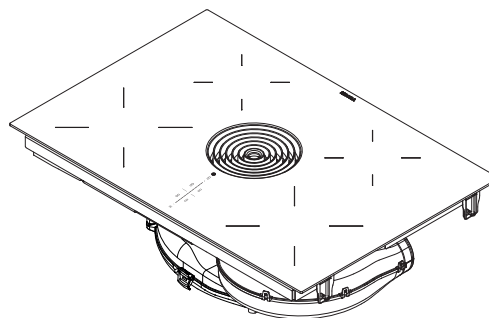
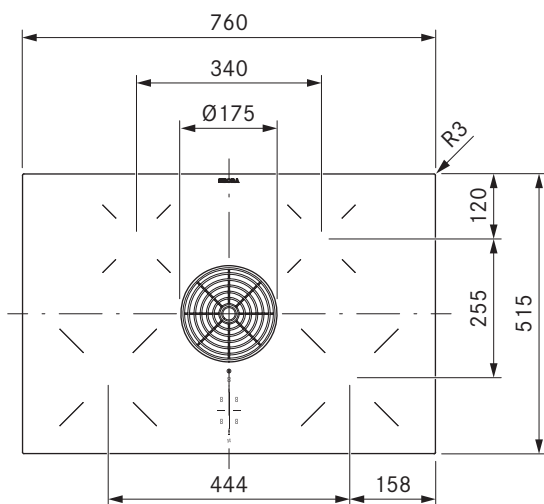
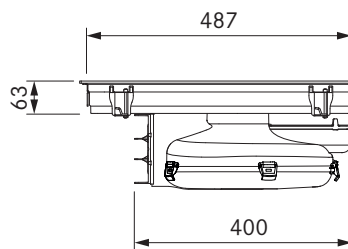
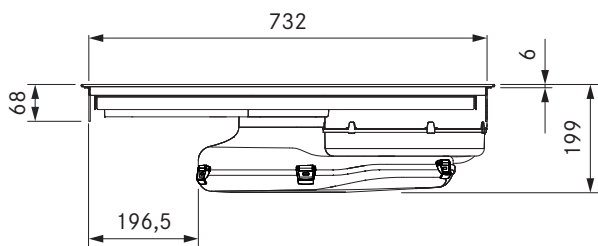
Listelli laterali per piano cottura profondità 515 mm

USL515AB

Listelli laterali per piano cottura profondità 515 mm All Black

PURA

Pure piano cottura a induzione con aspiratore per piano cottura integrato - Aspirante



dati tecnici

Tensione di collegamento polifase	380 - 415 V 2N / 3N
Tensione di collegamento monofase	220 - 240 V
Frequenza	50 - 60 Hz
Potenza assorbita massima	7600 W (4400 W / 3600 W)
Fusibile / collegamento alla rete trifase	3 x 16 A (connessione standard)
Fusibile / collegamento alla rete bifase	2 x 16 A
Fusibile / collegamento alla monofase	1 x 32 A (1 x 20 A / 1 x 16 A)
Dimensioni (larghezza x profondità x altezza)	760 x 515 x 199 mm
Peso (incl. accessori / confezione)	21,5 kg
Materiale superficie	Vetroceramica
Livelli di potenza aspiratore per piano cottura	1 - 9, P
Livello di potenza piano cottura	1 - 9, P
collegamento canale	Ecotube BORA
Dimensioni zona cottura anteriore	Ø 210 mm
Dimensioni zona cottura posteriore	Ø 175 mm
Potenza zona cottura anteriore	2300 W
Potenza zona cottura posteriore	1400 W
Potenza livello power zona cottura anteriore	3000 W
Potenza livello power zona cottura posteriore	2100 W

Descrizione prodotto

- Operazione sControl intuitiva
- Livello di rumore minimo.
- Facilità di pulizia
- Vasca di raccolta dei grassi integrata
- Massimo spazio contenitivo
- Dimensioni compatte
- Comando aspiratore automatico
- Ampia vasca di raccolta - Volume di raccolta 3 litri
- Design minimalista
- Super Simple Mode

Materiale in dotazione

- Piano cottura a induzione con aspiratore per piano cottura integrato - Aspirante PURA
- Bocchetta d'entrata nero
- filtro antigrasso in acciaio inox
- istruzioni per l'uso e il montaggio
- Morsetti di montaggio
- Nastro di tenuta
- Set di piastre di compensazione dell'altezza
- Collegamento alla rete del coperchio dell'alloggiamento
- Accessori di montaggio per il collegamento alla rete

Accessori

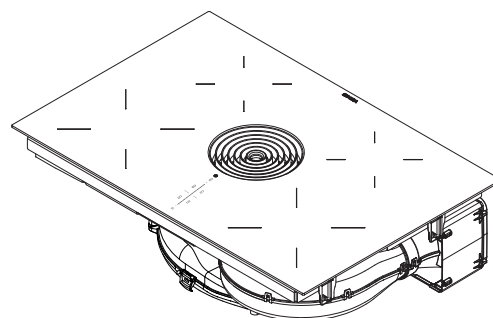
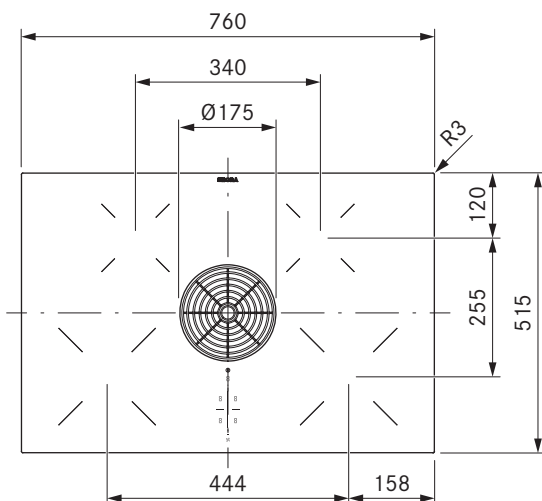
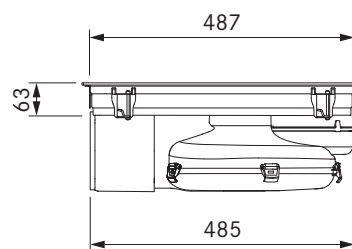
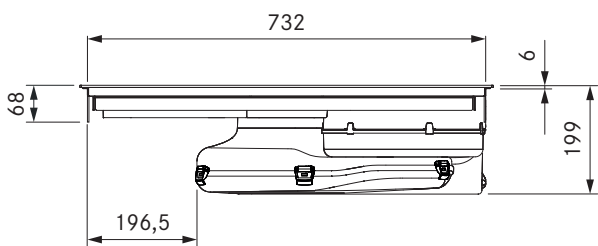
- Bocchetta d'aria nera PUEB
- Bocchette di aspirazione colorate
- Filtro per i grassi in acciaio inossidabile PUEF
- Nastro di tenuta UDB25
- Cornice piano cottura BKR760
- Listelli laterali USL515 / USL515AB

Prodotto- e avvertenze per la progettazione

- Cavo di collegamento alla rete da prevedere in loco
- Presa di collegamento alla rete anteriore
- Il sistema di canali BORA Ecotube è adattato in modo ottimale agli aspiratori per piano cottura BORA e garantisce una funzione al 100% e un'ottima prestazione
- Provvedere a una sufficiente ventilazione sotto il piano cottura
- Tipo di montaggio: a filo piano o soprapiano
- I cassetti o i piani intermedi del mobile da incasso devono essere estraibili per consentire i lavori di manutenzione e pulizia
- Si fa notare che con i piani di cottura a induzione devono essere utilizzate stoviglie compatibili con l'induzione
- Il sistema di aspirazione per piano cottura Pure è combinabile con tutte le prese BORA
- Nessuna compatibilità con i BORA ventilatori universali

PURU

Pure piano cottura ad induzione con aspiratore piano cottura integrato - Filtrante



dati tecnici

Tensione di collegamento polifase	380 - 415 V 2N / 3N
Tensione di collegamento monofase	220 - 240 V
Frequenza	50 - 60 Hz
Potenza assorbita massima	7600 W (4400 W / 3600 W)
Fusibile / collegamento alla rete trifase	3 x 16 A (connessione standard)
Fusibile / collegamento alla rete bifase	2 x 16 A
Fusibile / collegamento alla monofase	1 x 32 A (1 x 20 A / 1 x 16 A)
Dimensioni (larghezza x profondità x altezza)	760 x 515 x 199 mm
Peso (incl. accessori / confezione)	23,2 kg
Materiale superficie	Vetroceramica
Livelli di potenza aspiratore per piano cottura	1 - 9, P
Livello di potenza piano cottura	1 - 9, P
Dimensioni apertura di sfiato	445 x 137 mm
Dimensioni zona cottura anteriore	Ø 210 mm
Dimensioni zona cottura posteriore	Ø 175 mm
Potenza zona cottura anteriore	2300 W
Potenza zona cottura posteriore	1400 W
Potenza livello power zona cottura anteriore	3000 W
Potenza livello power zona cottura posteriore	2100 W
Mezzo di filtro	Carbone attivo con scambiatore di ioni
Materiale filtrante	Pannello filtrante con filtro a maglia fine
Durata utile max. filtro	150 h (1 anno)

Descrizione prodotto

- Operazione sControl intuitiva
- eSwap - Facile sostituzione del filtro
- Rimozione efficiente degli odori
- Livello di rumore minimo.
- Facilità di pulizia
- Vasca di raccolta dei grassi integrata
- Massimo spazio contenitivo
- Comando aspiratore automatico
- Design minimalista
- Super Simple Mode

Materiale in dotazione

- Piano cottura a induzione con aspiratore per piano cottura integrato - Filtrante PURU
- Bocchetta d'entrata nero
- filtro antigrasso in acciaio inox
- filtro al carbone attivo
- istruzioni per l'uso e il montaggio
- maschera di foratura
- Morsetti di montaggio
- Nastro di tenuta
- Set di piastre di compensazione dell'altezza
- Collegamento alla rete del coperchio dell'alloggiamento
- Accessori di montaggio per il collegamento alla rete

Accessori

- Bocchetta d'aria nera PUED
- Bocchette di aspirazione colorate
- Filtro per i grassi in acciaio inossidabile PUEF
- Filtro al carbone attivo PUAKF
- Nastro di tenuta UDB25
- Cornice piano cottura BKR760
- Box di purificazione aria con prolunga telescopica PULBTA
- Listelli laterali USL515 / USL515AB

Prodotto- e avvertenze per la progettazione

- Cavo di collegamento alla rete da prevedere in loco
- Presa di collegamento alla rete anteriore
- Per il collegamento alla parete posteriore del corpo la scatola di purificazione aria è dotata di un'estensione telescopica (estensione fino a 80 mm)
- Nel caso di armadi con piano di cottura molto profondo, l'estensione telescopica del box di purificazione aria può essere estesa di 105 mm con l'estensione telescopica aggiuntiva PULBTA (disponibile come accessorio)
- Provvedere a una sufficiente ventilazione sotto il piano cottura
- Tipo di montaggio: a filo piano o soprapiano
- I cassetti o i piani intermedi del mobile da incasso devono essere estraibili per consentire i lavori di manutenzione e pulizia
- Si fa notare che con i piani di cottura a induzione devono essere utilizzate stoviglie compatibili con l'induzione
- Il sistema di aspirazione per piano cottura Pure è combinabile con tutte le prese BORA

Scheda tecnica del prodotto

BORA Pure

Informazioni di prodotto ai sensi del regolamento delegato (UE) n. 65/2014 e del regolamento (UE) n. 66/2014.

Produttore		BORA		
Identificativo del modello		PURA		
	Simbolo	Valore	Unità	
Consumo energetico				
Consumo annuo di energia	AEC_{hood}	33,7	kWh/a	
Classe di efficienza energetica	-	A+	-	
Indice di efficienza energetica	EEl_{hood}	42,8	-	
Portata				
Efficienza fluidodinamica	FDE_{hood}	32,6	-	
Classe di efficienza fluidodinamica	-	A	-	
Flusso d'aria con velocità minima nel funzionamento normale	-	179	m^3/h	
Flusso d'aria con velocità massima nel funzionamento normale	-	548	m^3/h	
Flusso d'aria nel funzionamento a livello massimo d'intensità o di velocità (livello power)	-	608	m^3/h	
Flusso d'aria massimo	Q_{max}	622,4	m^3/h	
Portata d'aria misurata nel punto di massima efficienza	Q_{BEP}	304,3	m^3/h	
Pressione dell'aria misurata nel punto di massima efficienza	P_{BEP}	446	Pa	
Potenza elettrica assorbita al punto di massima efficienza	W_{BEP}	115,5	W	
Spegnimento ritardato	f	0,8		
Illuminazione				
Efficienza luminosa	LE_{hood}	*	lx/W	
Classe efficienza luminosa	-	*	-	
Potenza nominale del sistema d'illuminazione	W_L	*	W	
Potenza d'illuminazione media del sistema di illuminazione sulla superficie di cottura	E_{middle}	*	lx	
Separazione del grasso				
Grado di separazione dei grassi	GFE_{hood}	97,8	%	
Classe per grado di separazione dei grassi	-	A	-	
Emissioni di rumore aereo				
Livello di potenza sonora alla velocità minima disponibile nel funzionamento normale	L_{WA}	40	dB re 1 pW	
Livello di potenza sonora alla velocità massima disponibile nel funzionamento normale	L_{WA}	66	dB re 1 pW	
Livello di potenza sonora nel funzionamento a livello massimo d'intensità o di velocità (livello power)	L_{WA}	68	dB re 1 pW	
Livello di pressione sonora alla velocità minima disponibile nel funzionamento normale**	L_{pA}	28	dB re 20 μ Pa	
Livello di pressione sonora alla velocità massima disponibile nel funzionamento normale**	L_{pA}	53	dB re 20 μ Pa	
Livello di pressione sonora nel funzionamento a livello massimo d'intensità o di velocità (livello power)**	L_{pA}	55	dB re 20 μ Pa	
Potenza assorbita				
Potenza assorbita in stato spento	P_o	0,12	W	
Potenza assorbita in modalità standby	P_s	*	W	

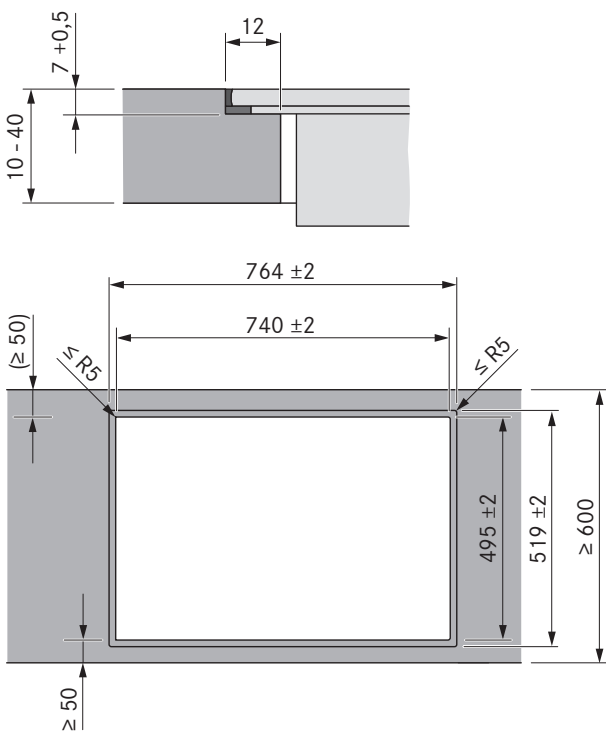
* Non riguarda il prodotto in questione.

** Indicazione facoltativa

Dimensioni intaglio

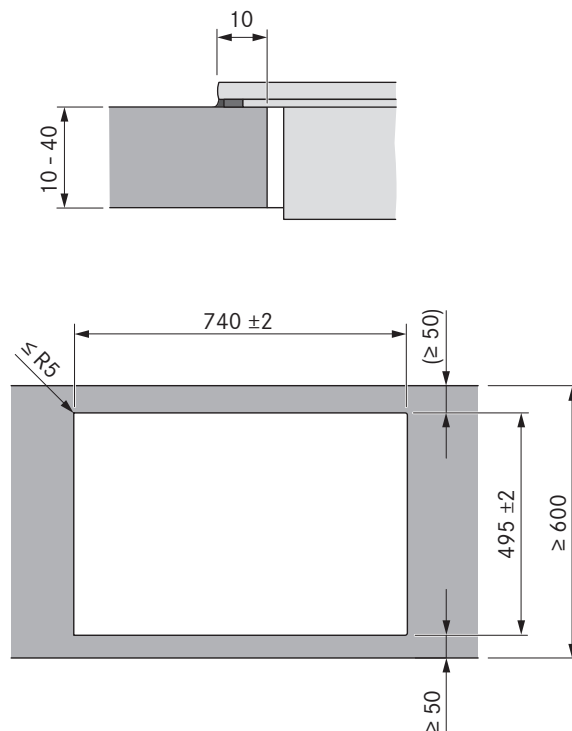
BORA Pure PURA/PURU

Montaggio a filo piano



Montaggio in battuta

(con o senza cornice del piano cottura)



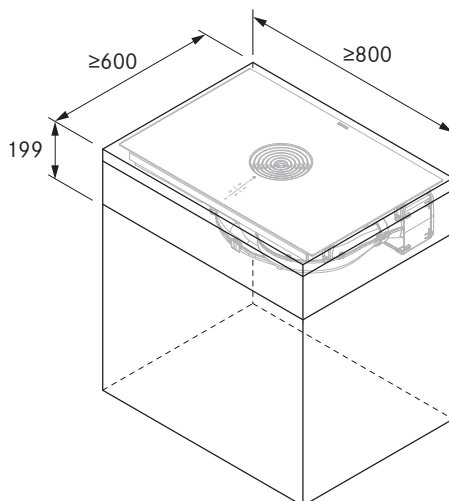
Importanti avvertenze per la progettazione

- La dimensione minima di 50 mm dal bordo anteriore del piano di lavoro fino all'intaglio del piano di lavoro è una raccomandazione di BORA.
- Tolleranza dimensioni intaglio +/- 2 mm.
- Lungo tutto il perimetro degli apparecchi da incasso sono previsti due millimetri di distanza.
- Osservare le avvertenze del produttore del piano di lavoro riguardo all'idoneità del piano di lavoro. Sigillare gli intagli del piano di lavoro con materiali idonei contro l'umidità o eventualmente applicare un termoisolante (ad es. con piani Corian o HiMacs).

Dimensione minima vano incasso

BORA Pure

PURA/PURU

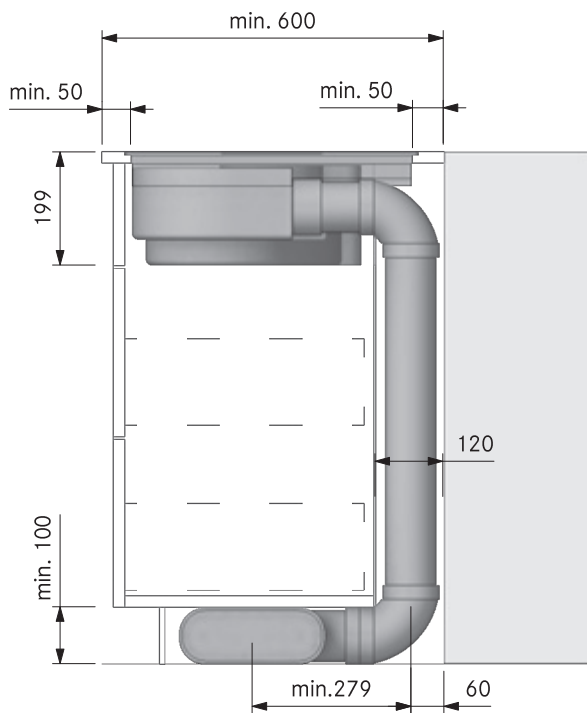


Intagli vano incasso

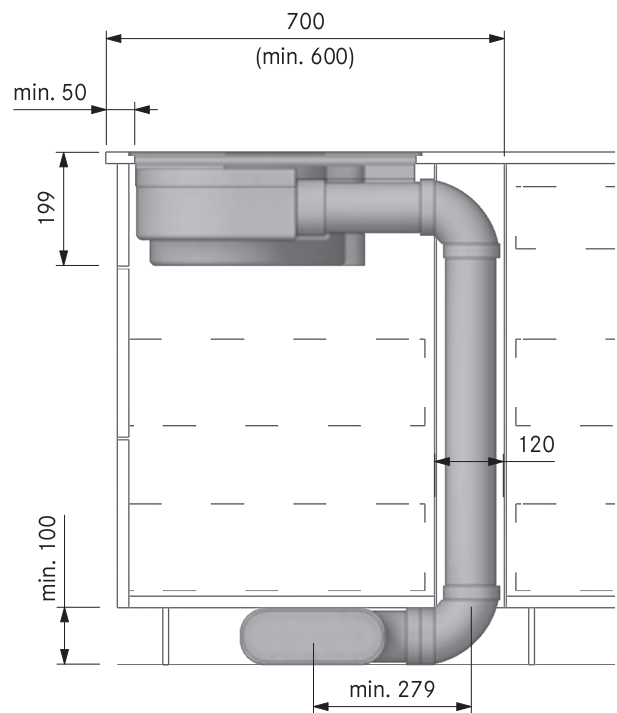
BORA Pure

SISTEMI DI ASPIRAZIONE
Sistemi compatti

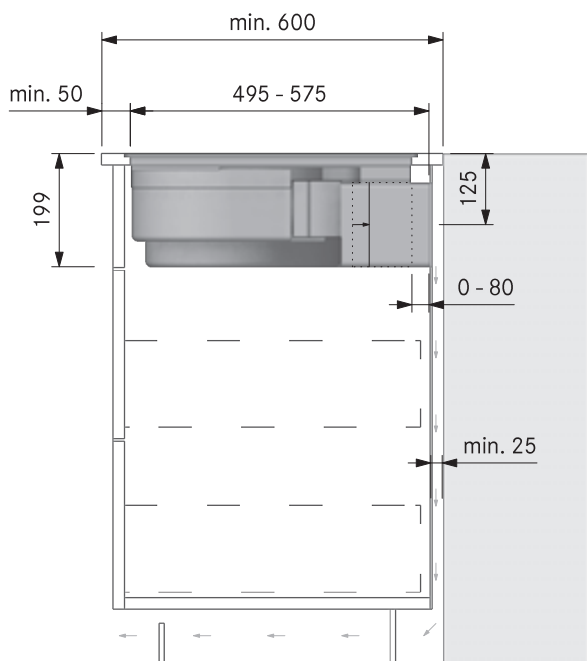
PURA (cucina componibile 600)



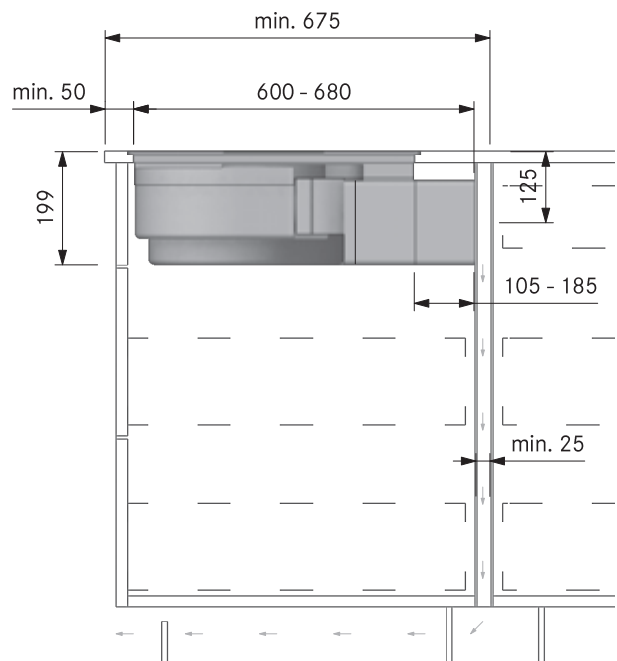
PURA (cucina a isola)



PURU (cucina componibile 600)



PURU + PULBTA (cucina a isola)

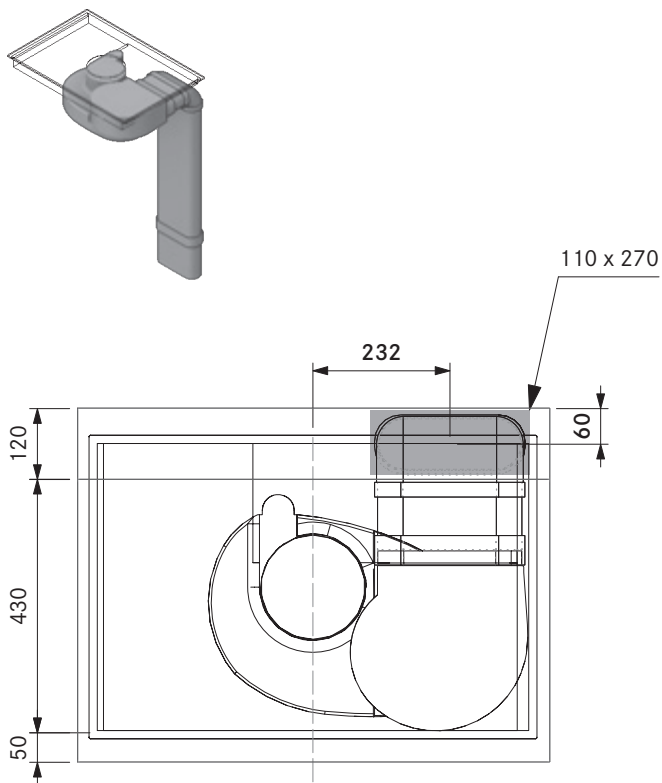


Per garantire una prestazione aspirante ottimale deve essere garantita un'apertura di sfogo per la cappa di ritorno dell'aria di almeno 500 cm².

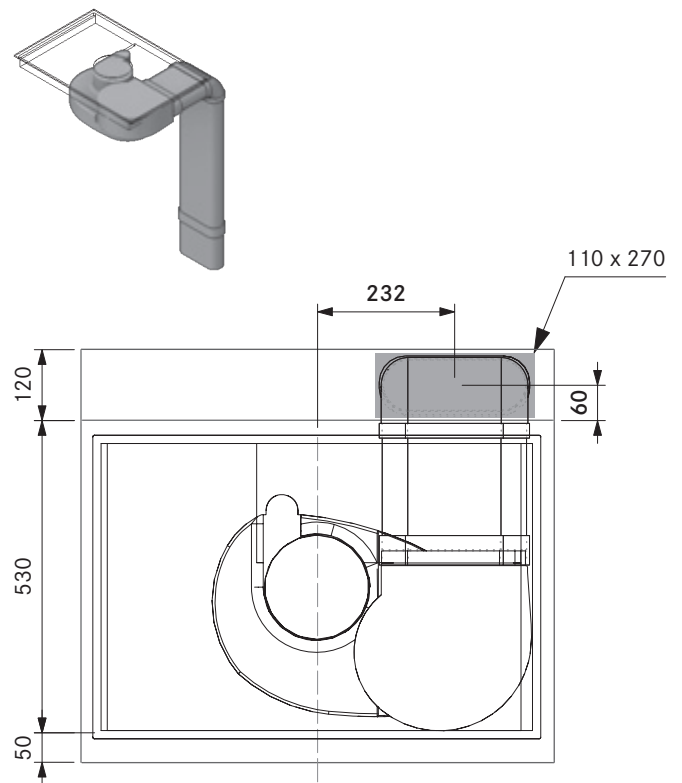
Prefori

BORA Pure

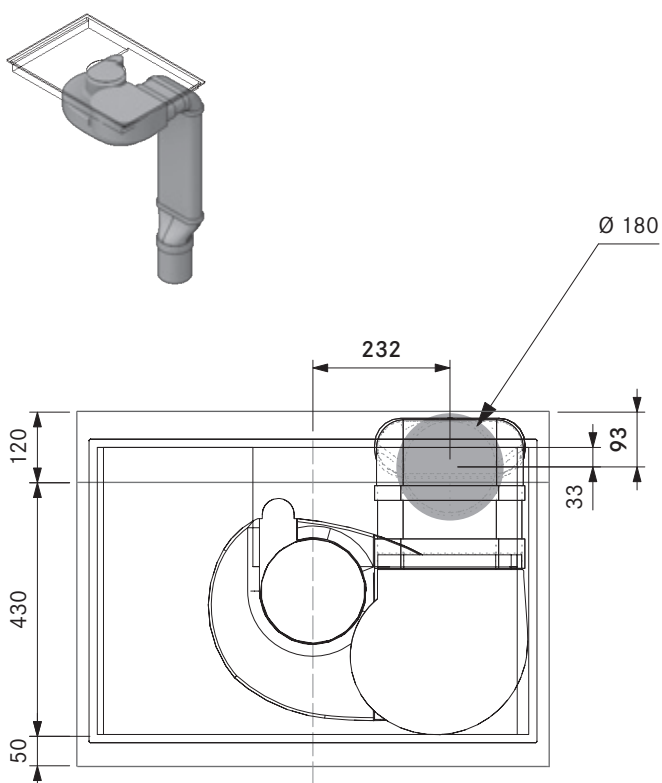
PURA + EFS750 (cucina componibile 600)



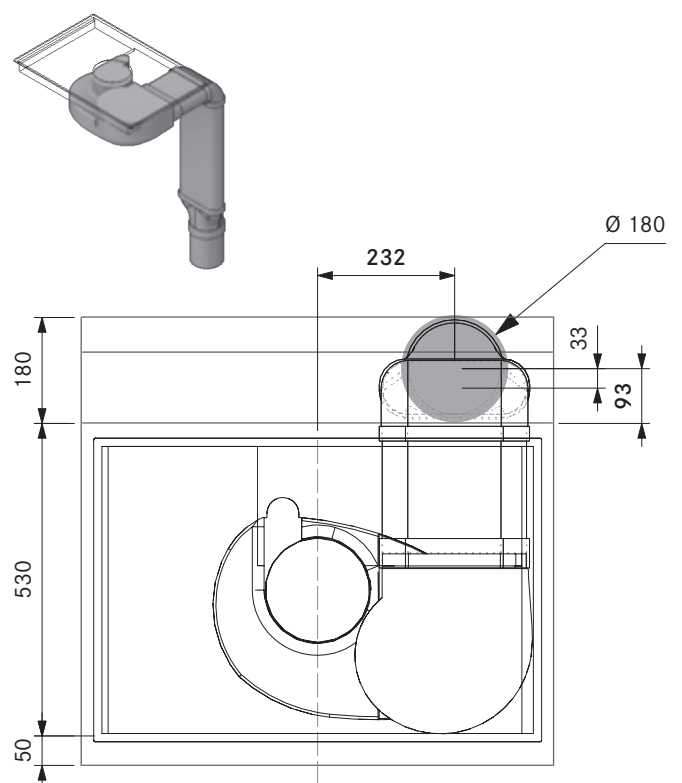
PURA + EFS750 (cucina a isola 700)



PURA + EFS750 + EFRG (cucina componibile)



PURA + EFS750 + EFRG (cucina a isola)

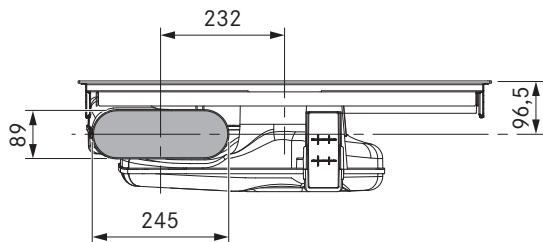


SISTEMI DI ASPIRAZIONE
Sistemi compatti

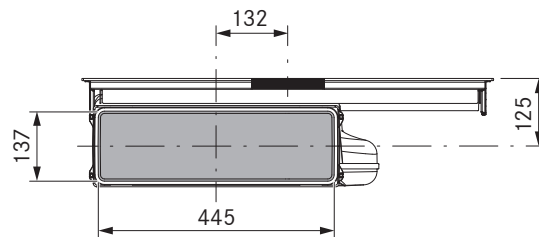
Dimensioni collegamento canale

BORA Pure

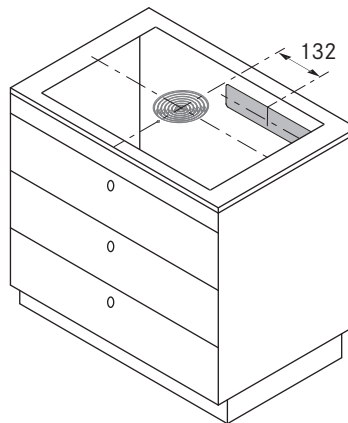
Dimensioni collegamento canale PURA con collegamento canale BORA Ecotube



Dimensioni collegamento canale PURU per l'apertura del flusso di ritorno sul retro del corpo



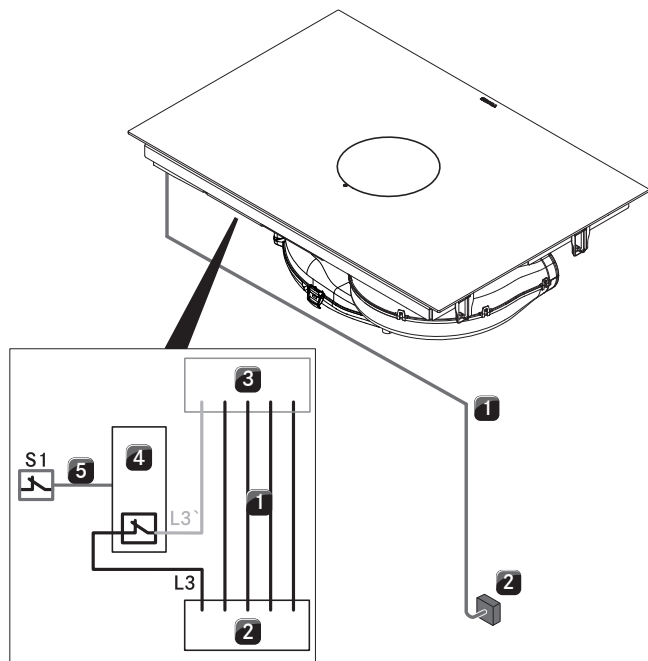
Intaglio parete posteriore PURU



Schema di collegamento

BORA Pure

BORA Pure PURA/PURU



Descrizione

- | | |
|----|---|
| 1 | Cavo di collegamento alla rete piano cottura con aspiratore per piano cottura (Il cavo di collegamento deve essere presente in loco) |
| 2 | Collegamento alla rete (Fusibile L1/L2/L3/N/PE min. 3 x 16 A) |
| 3 | Collegamento alla rete piano cottura con aspiratore per piano cottura |
| 4 | Relè di avviamento |
| 5 | Collegamento di avviamento S1 e relè di avviamento
(Ad esempio per collegamento radio) |
| S1 | Contatto di commutazione esterno (ad es. contatti di prossimità per finestre in caso di funzionamento nella versione aspirante con postazioni di combustione) |

Lo schema di collegamento contatti rappresenta le massime possibilità di collegamento necessarie e serve ai fini della pianificazione.

Il collegamento stesso deve essere eseguito esclusivamente da personale esperto qualificato secondo le descrizioni riportate nelle istruzioni per l'uso.

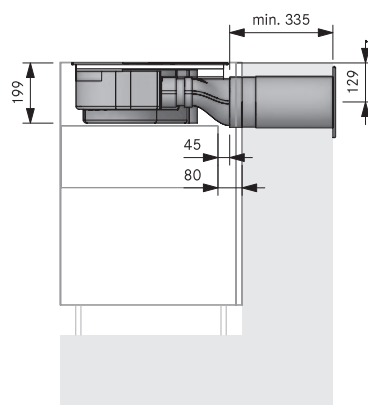
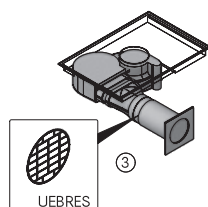
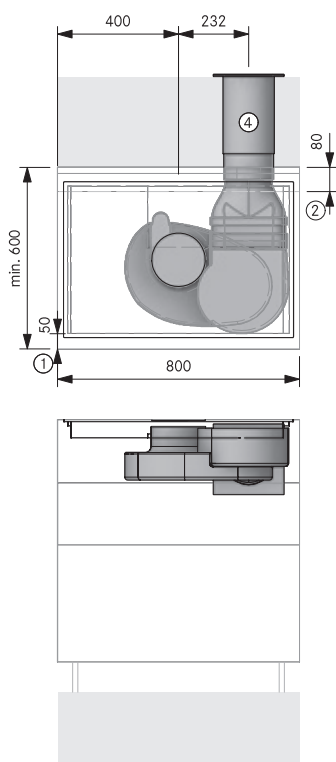
Esempi di progettazione

BORA Pure

altri esempi di progettazione al sito <https://partner.bora.com>

PURA – Variante aspirante

PA10120 piano di lavoro posteriore UEER



Indicazioni per la progettazione

- ① Min. 50 mm prima dell'inizio dell'intaglio. Si tratta di una misura consigliata. Per le dimensioni vincolanti rivolgersi al proprio produttore di piani di lavoro
- ② Spazio necessario per le componenti tecniche
- ③ Con una conduzione canale senza arco ≤ 900 mm tra ventilatore e passante muro bisogna prevedere l'UEBFES / UEERES
- ④ Preforo min. $\varnothing 180$ mm. Deve permettere di scaricare diritto indipendentemente dalle condizioni meteorologiche.

Articoli BORA

- 1 PURA Pure piano cottura a induzione con aspiratore integrato – aspirante

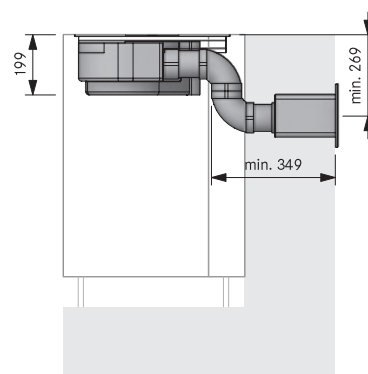
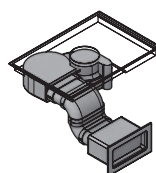
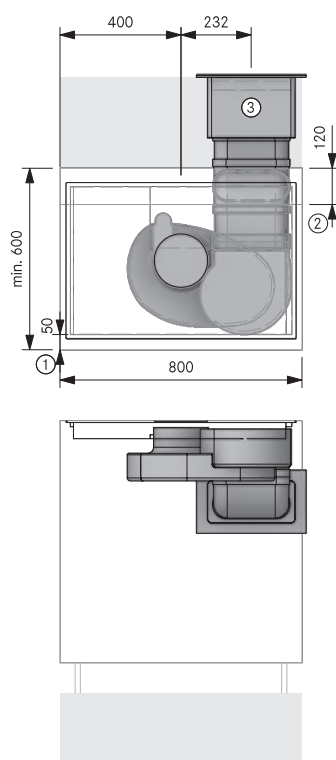
Articolo BORA Ecotube

- 1 EFV/1 connettore canale piatto
- 1 EFRG/1 riduttore piatto rotondo diritto
- 1 UEER/1 3box passante muro rotondo
- 1 UEERES/1 3box passante muro rotondo dispositivo di protezione
- 1 ER750/1 canale rotondo 750 mm
- 1 EFS750/1 canale piatto con traversina 750 mm

Le guarnizioni per i pezzi stampati con giunto/i a bicchiere sono contenute nel materiale in dotazione

PURA – Variante aspirante

PA10130 piano di lavoro posteriore collo di cigno UEBF



Indicazioni per la progettazione

- ① Min. 50 mm prima dell'inizio dell'intaglio. Si tratta di una misura consigliata. Per le dimensioni vincolanti rivolgersi al proprio produttore di piani di lavoro
- ② Spazio necessario per le componenti tecniche
- ③ Apertura nel muro 310 x 155 mm. Deve permettere di scaricare diritto indipendentemente dalle condizioni meteorologiche.

Articoli BORA

- 1 PURA Pure piano cottura a induzione con aspiratore integrato – aspirante

Articolo BORA Ecotube

- 1 EFV/1 connettore canale piatto
- 2 EFBV90/1 arco 90° piatto verticale
- 1 UEBF/1 3box passante muro
- 1 EFS750/1 canale piatto con traversina 750 mm

Le guarnizioni per i pezzi stampati con giunto/i a bicchiere sono contenute nel materiale in dotazione

Il montaggio deve essere eseguito nel pieno rispetto delle norme, disposizioni e leggi vigenti.

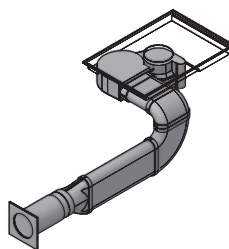
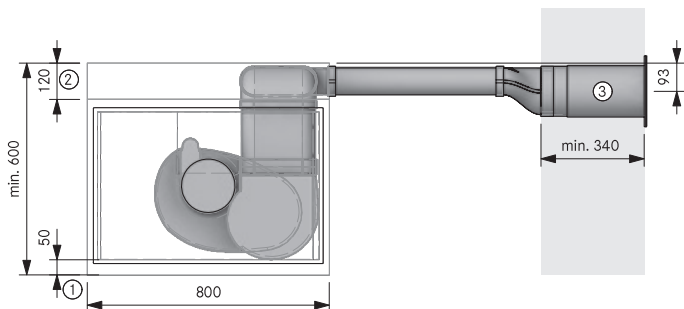
Esempi di progettazione

BORA Pure

altri esempi di progettazione al sito <https://partner.bora.com>

PURA – Variante aspirante

PA10224 piano di lavoro destra UEBR verticale



Indicazioni per la progettazione

- ① Min. 50 mm prima dell'inizio dell'intaglio. Si tratta di una misura consigliata. Per le dimensioni vincolanti rivolgersi al proprio produttore di piani di lavoro
- ② Spazio necessario per le componenti tecniche
- ③ Preforo min. Ø180 mm. Deve permettere di scaricare dritto indipendentemente dalle condizioni meteorologiche.

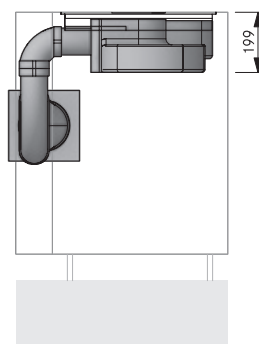
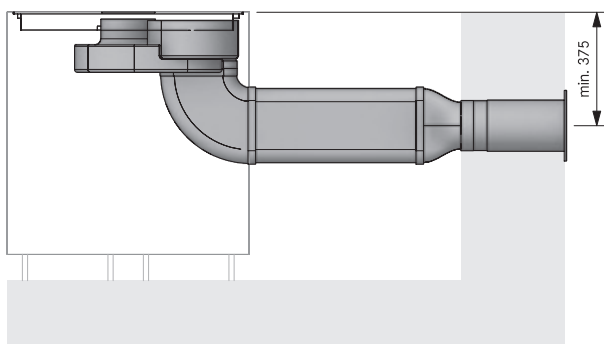
Articoli BORA

- 1 PURA Pure piano cottura a induzione con aspiratore integrato – aspirante

Articolo BORA Ecotube

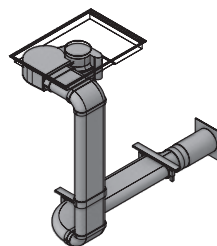
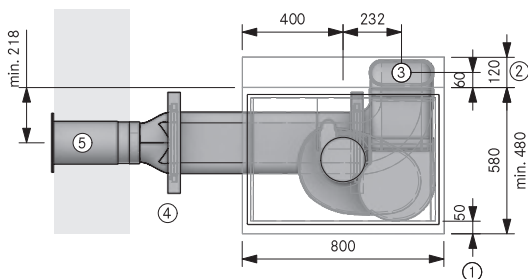
- 1 EFBH90/1 arco 90° piatto orizzontale
- 1 EFBV90/1 arco 90° piatto verticale
- 1 EFRG/ 1 riduttore piatto rotondo dritto
- 1 EFV/1 connettore canale piatto
- 1 UEBR/1 3box passante muro rotondo
- 2 EFS750/1 canale piatto con traversina 750 mm
- 1 ER750/1 canale rotondo 750 mm

Le guarnizioni per i pezzi stampati con giunto/i a bicchiere sono contenute nel materiale in dotazione



PURA – Variante aspirante

PA40420 cantina sinistra UEBR



Indicazioni per la progettazione

- ① Min. 50 mm prima dell'inizio dell'intaglio. Si tratta di una misura consigliata. Per le dimensioni vincolanti rivolgersi al proprio produttore di piani di lavoro
- ② Spazio necessario per le componenti tecniche
- ③ Apertura min. 110 x 270 mm
- ④ Un set staffe di montaggio per ogni articolo Ecotube con giunto preformato.
- ⑤ Preforo min. Ø180 mm. Deve permettere di scaricare dritto indipendentemente dalle condizioni meteorologiche.

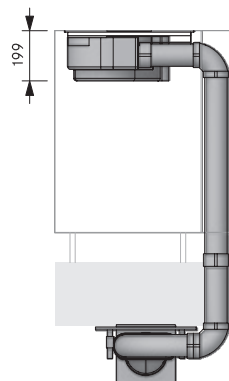
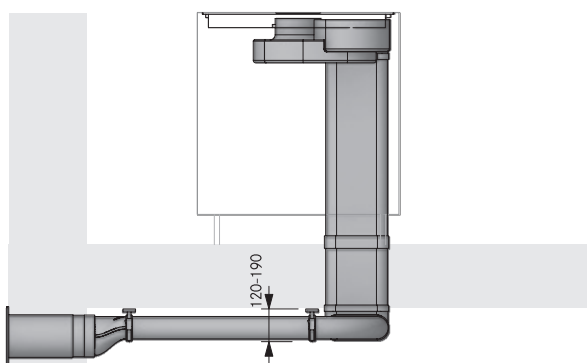
Articoli BORA

- 1 PURA Pure piano cottura a induzione con aspiratore integrato – aspirante

Articolo BORA Ecotube

- 1 EFBH90/1 arco 90° piatto orizzontale
- 2 EFBV90/1 arco 90° piatto verticale
- 2 EFMS/1 set di montaggio piatto
- 1 EFRG/ 1 riduttore piatto rotondo dritto
- 2 EFV/1 connettore canale piatto
- 1 UEBR/1 3box passante muro rotondo
- 1 ER750/1 canale rotondo 750 mm
- 3 EFS750/1 canale piatto con traversina 750 mm

Le guarnizioni per i pezzi stampati con giunto/i a bicchiere sono contenute nel materiale in dotazione



Il montaggio deve essere eseguito nel pieno rispetto delle norme, disposizioni e leggi vigenti.

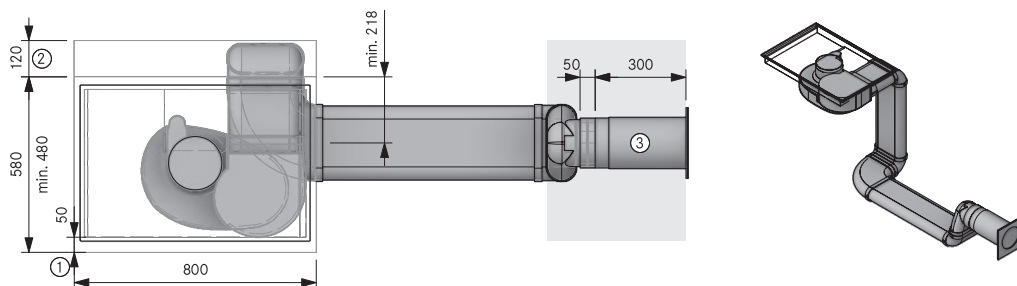
Esempi di progettazione

BORA Pure

altri esempi di progettazione al sito <https://partner.bora.com>

PURA – Variante aspirante

PA20240 zoccolo destra collo di cigno UE BR



Indicazioni per la progettazione

- ① Min. 50 mm prima dell'inizio dell'intaglio. Si tratta di una misura consigliata. Per le dimensioni vincolanti rivolgersi al proprio produttore di piani di lavoro
- ② Spazio necessario per le componenti tecniche
- ③ Preforo min. Ø180 mm. Deve permettere di scaricare diritto indipendentemente dalle condizioni meteorologiche.

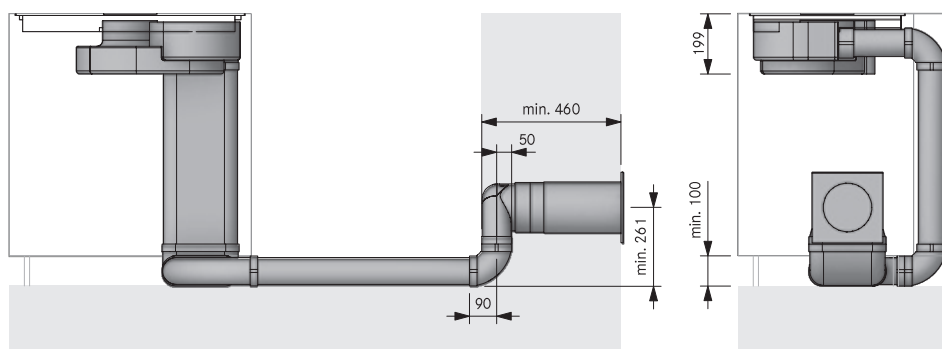
Articoli BORA

- 1 PURA Pure piano cottura a induzione con aspiratore integrato – aspirante

Articolo BORA Ecotube

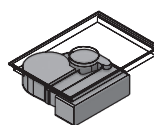
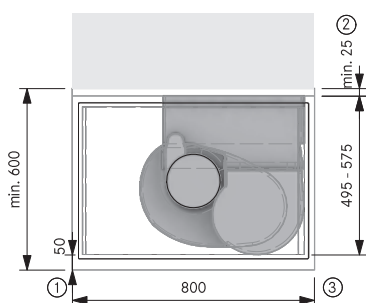
- 1 EFBH90/1 arco 90° piatto orizzontale
- 3 EFBV90/1 arco 90° piatto verticale
- 1 EFR90/1 riduttore 90° piatto rotondo
- 1 EFV/1 connettore canale piatto
- 1 ERV/1 connettore canale rotondo
- 1 UE BR/1 3box passante muro rotondo
- 1 ER750/1 canale rotondo 750 mm
- 3 EFS750/1 canale piatto con traversina 750 mm

Le guarnizioni per i pezzi stampati con giunto/i a bicchiere sono contenute nel materiale in dotazione



PURU – Variante filtrante

PA10000 filtrante

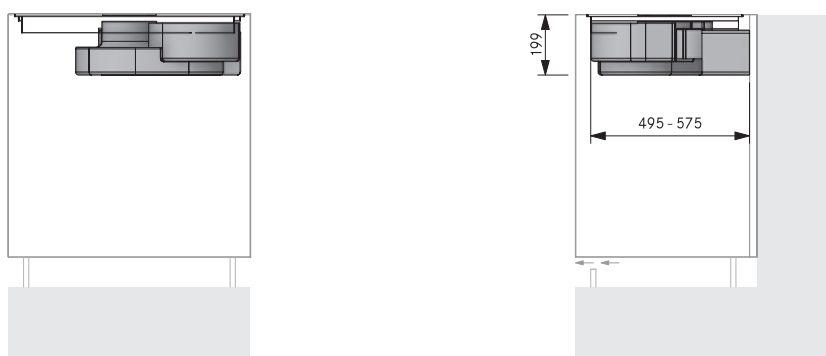


Indicazioni per la progettazione

- ① Min. 50 mm prima dell'inizio dell'intaglio. Si tratta di una misura consigliata. Per le dimensioni vincolanti rivolgersi al proprio produttore di piani di lavoro
- ② Min. 25 mm tra la parete posteriore del corpo e l'elemento adiacente
- ③ Apertura di sfogo dallo spessore continuo di min. 500 cm²

Articoli BORA

- 1 PURU Pure piano cottura a induzione con aspiratore integrato – filtrante



Il montaggio deve essere eseguito nel pieno rispetto delle norme, disposizioni e leggi vigenti.

BORA S Pure Highlights

Design - Estetica e razionalità

Design minimalista e realizzazione a filo piano BORA S Pure è l'asso vincente di ogni cucina! Quello che cattura immediatamente lo sguardo è il particolare posizionamento asimmetrico dell'apertura di aspirazione, che conferisce al piano cottura un aspetto insolito e moderno, proprio come il discreto pannello di comando a illuminazione intelligente.

Livello di rumore minimo.

Sempre molto silenzioso, anche ad alti livelli di potenza: Il motivo è il flusso d'aria ottimale e l'uso di una ventola estremamente silenziosa. Non c'è distrazione mentre si cucina e le conversazioni rimangono indisturbate.

eSwap - Facile sostituzione del filtro

In funzionamento filtrante, gli odori vengono neutralizzati da un filtro al carbone attivo altamente efficiente. Per semplificare la sostituzione del filtro, questo viene fatto dall'alto verso l'apertura di ingresso: senza rimuovere cassette o pannelli dello zoccolo.

Struttura ultra-compatta

La soluzione per tutti i problemi di spazio: grazie alle dimensioni estremamente compatte, il piano cottura BORA S Pure si adatta anche alle cucine più piccole. Anche in un mobile da 60 cm non è un problema trovare lo spazio. Un aspetto che apre prospettive completamente nuove nella progettazione della cucina!

Massimo spazio contenitivo

L'altezza ridotta di meno di 200 mm e l'unità di filtraggio dell'aria di circolazione integrata garantiscono il massimo spazio di stoccaggio per pentole e altri utensili da cucina nell'armadio di base. In modalità di ricircolo, i cassette non vengono tagliati anche con l'angolo cottura con profondità di 60 cm. Piuttosto diverso dal solito.

Operazione sControl intuitiva

L'esclusivo cursore verticale rende ancora più semplice l'utilizzo, muovendo intuitivamente il dito verso l'alto o verso il basso o toccando direttamente. Tutte le funzioni operative importanti possono essere sempre raggiunte rapidamente con un solo tocco.

Vasca di raccolta dei grassi integrata

Se qualcosa va storto durante la cottura il vassoio integrato cattura in modo sicuro sia il solido che il liquido.

Facilità di pulizia

Grazie all'apertura di aspirazione di grandi dimensioni, facilmente accessibile, tutti i componenti di BORA S Pure esposti ai fumi di cottura possono essere facilmente rimossi per la pulizia. Nella lavastoviglie occupano uno spazio estremamente ridotto: impossibile pulire più facilmente l'aspiratore del piano cottura!

Resa al top

Massima potenza grazie a una sofisticata tecnologia: grazie alle bobine a induzione espressamente ideate per BORA, l'intera superficie del piano cottura può essere utilizzata in maniera ottimale. Le zone cottura, di dimensioni variabili, si adattano a pentole e padelle di tutte le dimensioni standard. E con lo speciale ventilatore, l'aspiratore funziona silenziosamente anche alla massima potenza.

Comando aspiratore automatico

L'esecuzione dell'aspirazione è regolata in modo indipendente in base al processo di cottura del momento. Continuità: l'intervento manuale è eliminato. La piena concentrazione rimane sul cucinare.





PURSA

S Pure piano cottura a induzione con aspiratore per piano cottura integrato - Aspirante

PURSU

S Pure piano cottura ad induzione con aspiratore piano cottura integrato - Filtrante



PUED

Pure bocchetta d'entrata
nera



PUEDG

Pure bocchetta d'entrata
greige



PUEDR

Pure bocchetta d'entrata
rossa



PUEDJ

Pure bocchetta d'entrata
verde giada



PUEDO

Pure bocchetta d'entrata
arancione



PUEDB

Pure bocchetta d'entrata
blu



PUEDL

Pure bocchetta d'entrata
grigio chiaro



PUEDS

Pure bocchetta d'entrata
giallo acceso

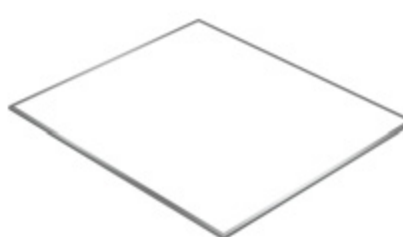


USL515

Listelli laterali per piano cottura profondità 515 mm

USL515AB

Listelli laterali per piano cottura profondità 515 mm All Black

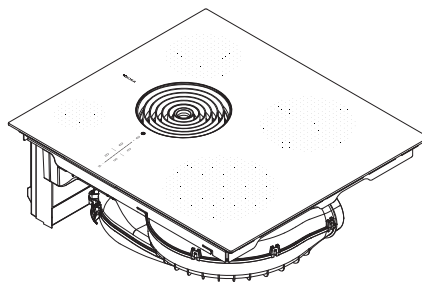
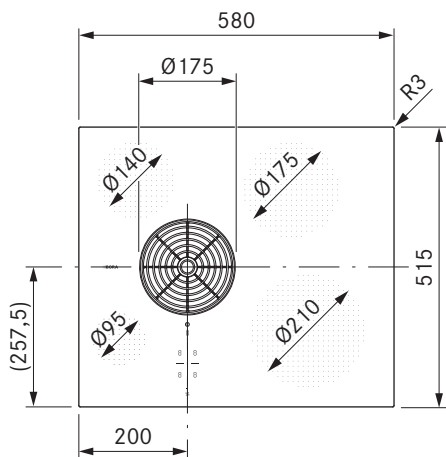
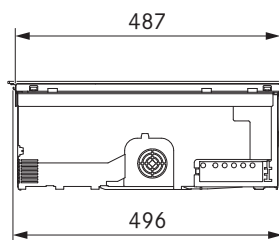
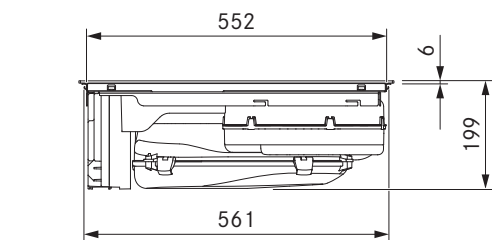


BKR580

Cornice del piano cottura di 580mm di larghezza

PURSA

S Pure piano cottura a induzione con aspiratore per piano cottura integrato - Aspirante



dati tecnici

Tensione di collegamento polifase	380 - 415 V 2N / 3N
Tensione di collegamento monofase	220 - 240 V
Frequenza	50 - 60 Hz
Potenza assorbita massima	7250 W (4200 W / 3600 W)
Fusibile / collegamento alla rete trifase	3 x 16 A (connessione standard)
Fusibile / collegamento alla rete bifase	2 x 16 A
Fusibile / collegamento alla monofase	1 x 32 A (1 x 20 A / 1 x 16 A)
Dimensioni (larghezza x profondità x altezza)	580 x 515 x 199 mm
Peso (incl. accessori / confezione)	18,3 kg
Materiale superficie	Vetroceramica
Livelli di potenza aspiratore per piano cottura	1 - 9, P
Livello di potenza piano cottura	1 - 9, P
collegamento canale	Ecotube BORA
Potenza zona cottura anteriore sinistra	400 W
Potenza zona cottura anteriore destra	2300 W
Potenza zona cottura posteriore sinistra	900 W
Potenza zona cottura posteriore destra	1400 W
Potenza livello power zona cottura anteriore sinistra	600 W
Potenza livello power zona cottura anteriore destra	3000 W
Potenza livello power zona cottura posteriore sinistra	1350 W
Potenza livello power zona cottura posteriore destra	2100 W
Dimensioni zona cottura anteriore sinistra	Ø 95 mm
Dimensioni zona cottura anteriore destra	Ø 210 mm
Dimensioni zona cottura posteriore sinistra	Ø 140 mm
Dimensioni zona cottura posteriore destra	Ø 175 mm

Descrizione prodotto

- Operazione sControl intuitiva
- Livello di rumore minimo.
- Facilità di pulizia
- Vasca di raccolta dei grassi integrata
- utilizzo ottimale del piano cottura
- Massimo spazio contenitivo
- struttura ultra-compatta
- Comando aspiratore automatico
- Ampia vasca di raccolta - Volume di raccolta 3 litri
- Funzione caffè

Materiale in dotazione

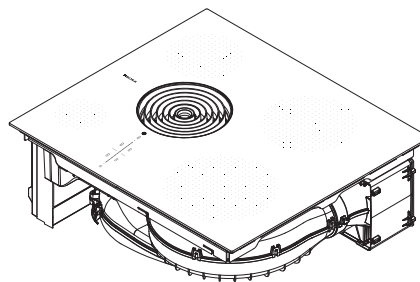
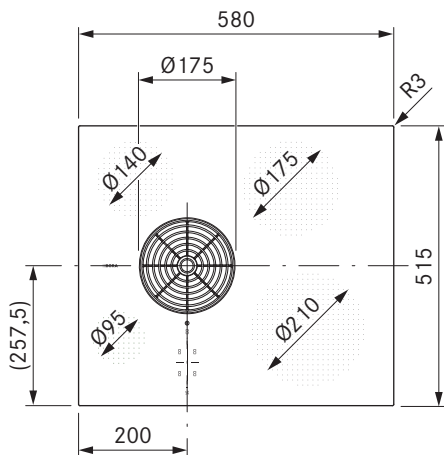
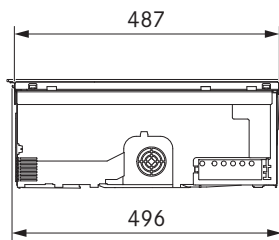
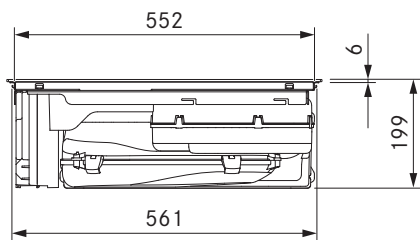
- Piano cottura a induzione con aspiratore per piano cottura integrato - Aspirante
- Bocchetta d'entrata nero
- filtro antigrasso in acciaio inox
- istruzioni per l'uso e il montaggio
- Nastro di tenuta
- Set di piastre di compensazione dell'altezza
- Collegamento alla rete del coperchio dell'alloggiamento
- Accessori di montaggio per il collegamento alla rete

Accessori

- Bocchetta d'aria nera PUED
- Bocchette di aspirazione colorate
- Filtro per i grassi in acciaio inossidabile PUEF
- Nastro di tenuta UDB25
- Cornice piano cottura BKR580
- Listelli laterali USL515 / USL515AB

Prodotto- e avvertenze per la progettazione

- Cavo di collegamento alla rete da prevedere in loco
- Presa di collegamento alla rete anteriore
- Il sistema di canali BORA Ecotube è adattato in modo ottimale agli aspiratori per piano cottura BORA e garantisce una funzione al 100% e un'ottima prestazione
- Provvedere a una sufficiente ventilazione sotto il piano cottura
- Tipo di montaggio: a filo piano o soprapiano
- I cassetti o i piani intermedi del mobile da incasso devono essere estraibili per consentire i lavori di manutenzione e pulizia
- Si fa notare che con i piani di cottura a induzione devono essere utilizzate stoviglie compatibili con l'induzione
- Il sistema di aspirazione per piano cottura è combinabile con tutte le prese BORA
- Nessuna compatibilità con i BORA ventilatori universali



dati tecnici

Tensione di collegamento polifase	380 - 415 V 2N / 3N
Tensione di collegamento monofase	220 - 240 V
Frequenza	50 - 60 Hz
Potenza assorbita massima	7250 W (4200 W / 3600 W)
Fusibile / collegamento alla rete trifase	3 x 16 A (connessione standard)
Fusibile / collegamento alla rete bifase	2 x 16 A
Fusibile / collegamento alla monofase	1 x 32 A (1 x 20 A / 1 x 16 A)
Dimensioni (larghezza x profondità x altezza)	580 x 515 x 199 mm
Peso (incl. accessori / confezione)	20,2 kg
Materiale superficie	Vetroceramica
Livelli di potenza aspiratore per piano cottura	1 - 9, P
Livello di potenza piano cottura	1 - 9, P
Potenza zona cottura anteriore sinistra	400 W
Potenza zona cottura anteriore destra	2300 W
Potenza zona cottura posteriore sinistra	900 W
Potenza zona cottura posteriore destra	1400 W
Potenza livello power zona cottura anteriore sinistra	600 W
Potenza livello power zona cottura anteriore destra	3000 W
Potenza livello power zona cottura posteriore sinistra	1350 W
Potenza livello power zona cottura posteriore destra	2100 W
Dimensioni zona cottura anteriore sinistra	Ø 95 mm
Dimensioni zona cottura anteriore destra	Ø 210 mm
Dimensioni zona cottura posteriore sinistra	Ø 140 mm
Dimensioni zona cottura posteriore destra	Ø 175 mm
Dimensioni apertura di sfiatione	445 x 137 mm
Mezzo di filtro	Carbone attivo con scambiatore di ioni
Materiale filtrante	Pannello filtrante con filtro a maglia fine
Durata utile max. filtro	150 h (1 anno)

Descrizione prodotto

- Operazione sControl intuitiva
- eSwap - Facile sostituzione del filtro
- Rimozione efficiente degli odori
- Livello di rumore minimo.
- Facilità di pulizia
- utilizzo ottimale del piano cottura
- Massimo spazio contenitivo
- Comando aspiratore automatico
- struttura ultra-compatta
- Design minimalista

Materiale in dotazione

- Piano cottura a induzione con aspiratore per piano cottura integrato - Filtrante PURSU
- Bocchetta d'entrata nero
- filtro antigrasso in acciaio inox
- filtro al carbone attivo
- istruzioni per l'uso e il montaggio
- Modello per il ritaglio del pannello posteriore
- Nastro di tenuta
- Set di piastre di compensazione dell'altezza
- Collegamento alla rete del coperchio dell'alloggiamento
- Accessori di montaggio per il collegamento alla rete

Accessori

- Bocchetta d'aria nera PUED
- Bocchette di aspirazione colorate
- Filtro per i grassi in acciaio inossidabile PUEF
- Filtro al carbone attivo PUAKF
- Nastro di tenuta UDB25
- Cornice piano cottura BKR580
- Listelli laterali USL515 / USL515AB

Prodotto- e avvertenze per la progettazione

- Cavo di collegamento alla rete da prevedere in loco
- Presa di collegamento alla rete anteriore
- Per il collegamento alla parete posteriore del corpo la scatola di purificazione aria è dotata di un'estensione telescopica (estensione fino a 80 mm)
- Provvedere a una sufficiente ventilazione sotto il piano cottura
- Tipo di montaggio: a filo piano o sopra piano
- I cassetti o i piani intermedi del mobile da incasso devono essere estraibili per consentire i lavori di manutenzione e pulizia
- Si fa notare che con i piani di cottura a induzione devono essere utilizzate stoviglie compatibili con l'induzione
- Il sistema di aspirazione per piano cottura è combinabile con tutte le prese BORA

Scheda tecnica del prodotto

BORA S Pure

Informazioni di prodotto ai sensi del regolamento delegato (UE) n. 65/2014 e del regolamento (UE) n. 66/2014.

Produttore		BORA	
Identificativo del modello		PURSA	
	Simbolo	Valore	Unità
Consumo energetico			
Consumo annuo di energia	AEC_{hood}	32,4	kWh/a
Classe di efficienza energetica	-	A+	-
Indice di efficienza energetica	EEI_{hood}	42,5	-
Portata			
Efficienza fluidodinamica	FDE_{hood}	33,0	-
Classe di efficienza fluidodinamica	-	A	-
Flusso d'aria con velocità minima nel funzionamento normale	-	172	m ³ /h
Flusso d'aria con velocità massima nel funzionamento normale	-	543	m ³ /h
Flusso d'aria nel funzionamento a livello massimo d'intensità o di velocità (livello power)	-	608	m ³ /h
Flusso d'aria massimo	Q_{max}	623,7	m ³ /h
Portata d'aria misurata nel punto di massima efficienza	Q_{BEP}	292,4	m ³ /h
Pressione dell'aria misurata nel punto di massima efficienza	P_{BEP}	451	Pa
Potenza elettrica assorbita al punto di massima efficienza	W_{BEP}	111,0	W
Spegnimento ritardato	f	0,8	-
Illuminazione			
Efficienza luminosa	LE_{hood}	*	lx/W
Classe efficienza luminosa	-	*	-
Potenza nominale del sistema d'illuminazione	W_L	*	W
Potenza d'illuminazione media del sistema di illuminazione sulla superficie di cottura	E_{middle}	*	lx
Separazione del grasso			
Grado di separazione dei grassi	GFE_{hood}	95,2	%
Classe per grado di separazione dei grassi	-	A	-
Emissioni di rumore aereo			
Livello di potenza sonora alla velocità minima disponibile nel funzionamento normale	L_{WA}	39	dB re 1 pW
Livello di potenza sonora alla velocità massima disponibile nel funzionamento normale	L_{WA}	66	dB re 1 pW
Livello di potenza sonora nel funzionamento a livello massimo d'intensità o di velocità (livello power)	L_{WA}	68	dB re 1 pW
Livello di pressione sonora alla velocità minima disponibile nel funzionamento normale**	L_{pA}	26	dB re 20 µPa
Livello di pressione sonora alla velocità massima disponibile nel funzionamento normale**	L_{pA}	53	dB re 20 µPa
Livello di pressione sonora nel funzionamento a livello massimo d'intensità o di velocità (livello power)**	L_{pA}	55	dB re 20 µPa
Potenza assorbita			
Potenza assorbita in stato spento	P_o	0,14	W
Potenza assorbita in modalità standby	P_s	*	W

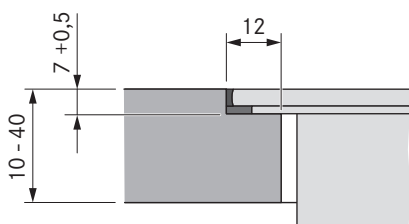
* Non riguarda il prodotto in questione.

** Indicazione facoltativa

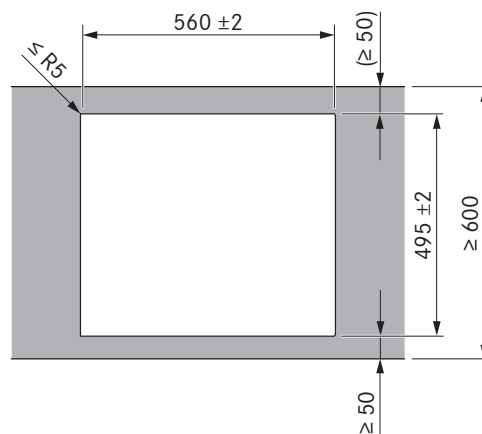
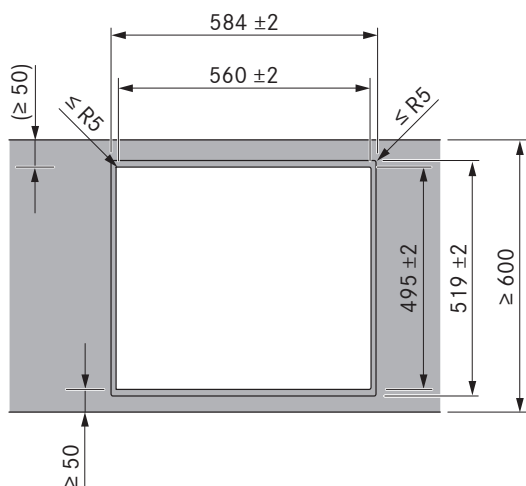
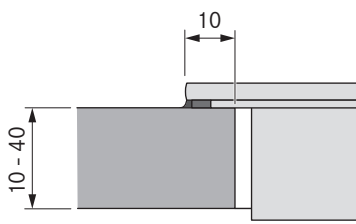
Dimensioni intaglio

BORA S Pure PURSA/PURSU

Montaggio a filo piano



Montaggio in battuta



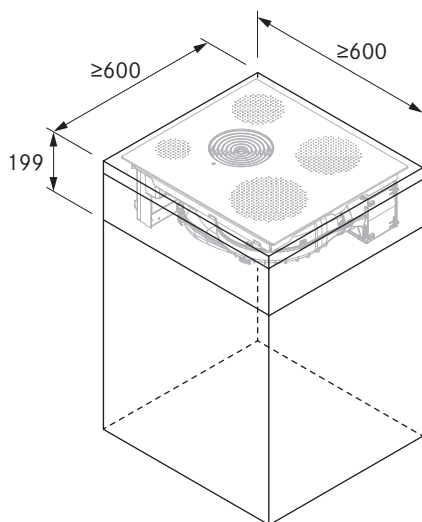
Indicazioni di progettazione importanti:

- BORA consiglia una distanza minima di 50 mm dallo spigolo anteriore del piano di lavoro all'intaglio del piano di lavoro.
- Tolleranza accettata delle dimensioni dell'intaglio +/- 2 mm.
- A livello perimetrale degli apparecchi da incasso sono previsti 2 mm di distanza.
- Per quel che riguarda l'idoneità del piano di lavoro seguire le indicazioni del produttore. Sigillare gli intagli del piano di lavoro con materiali idonei contro l'umidità o eventualmente applicare un termoisolante (ad es. lastre in Corian o HiMacs).

Dimensioni di montaggio minime

BORA S Pure

PURSA/PURSU

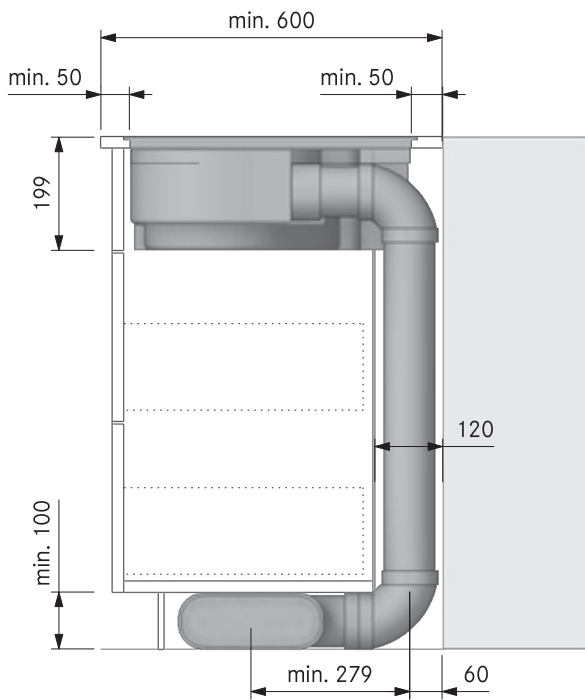


Schemi di montaggio

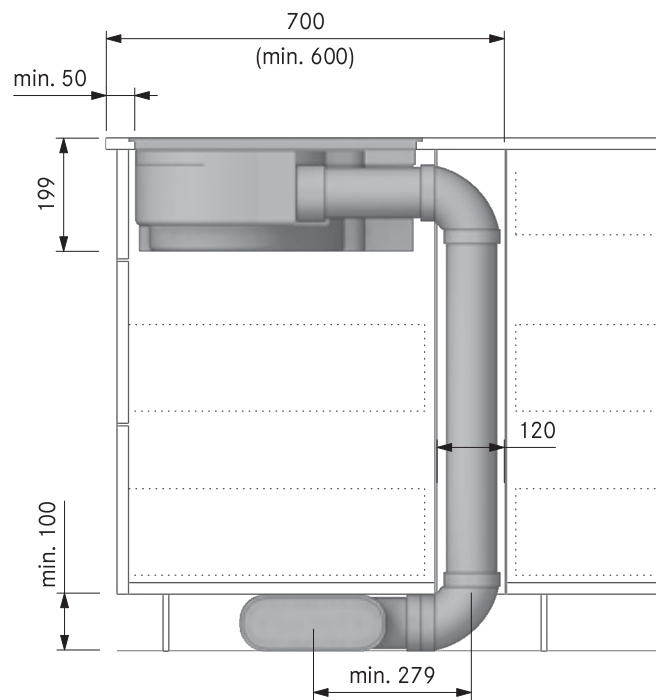
BORA S Pure

SISTEMI DI ASPIRAZIONE
Sistemi compatti

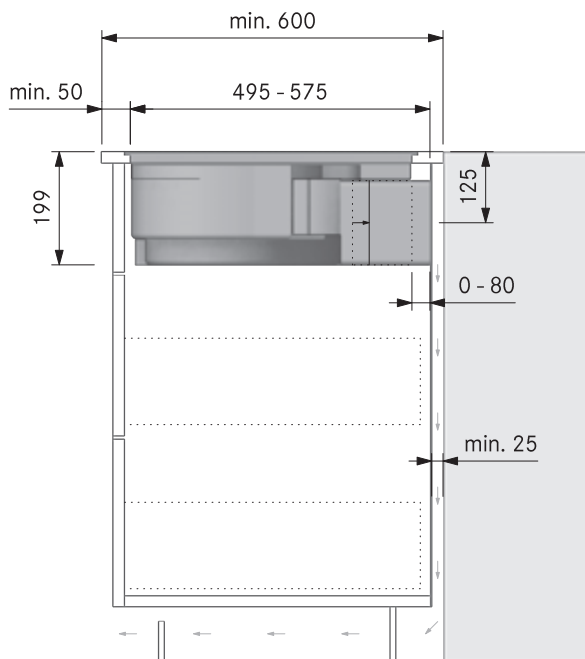
PURSA aspiratore (componibile 600)



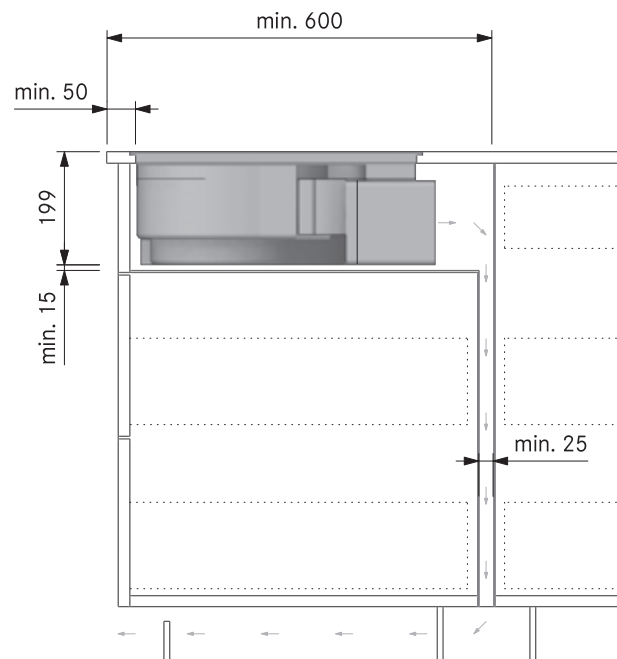
PURSA aspiratore (isola)



PURSU aspiratore (componibile 600)



PURSU con piano intermedio reversibile

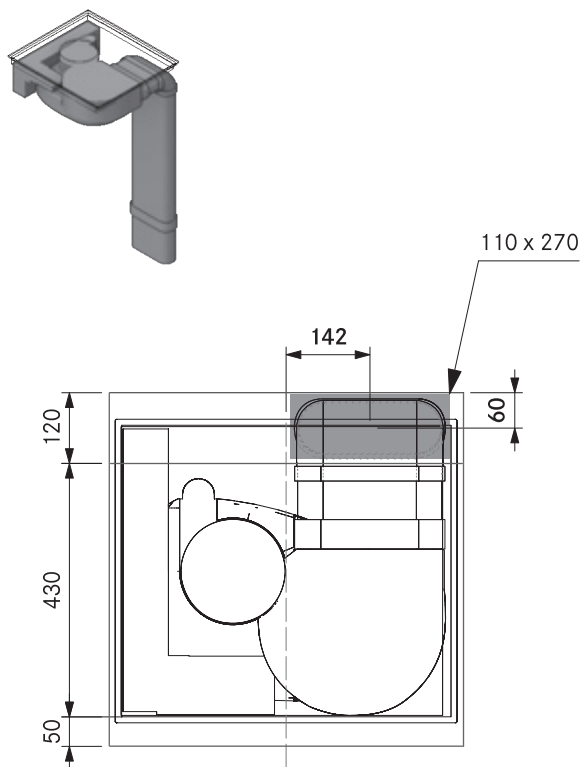


Per poter garantire una potenza di aspirazione ottimale è necessario disporre di un'apertura di sfogo di almeno 500 cm² per il ritorno dell'aria

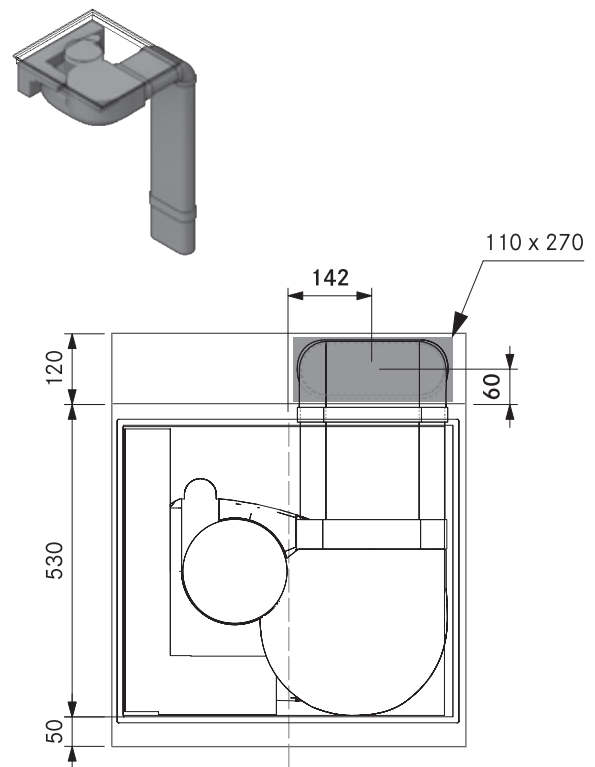
Perforazioni

BORA S Pure

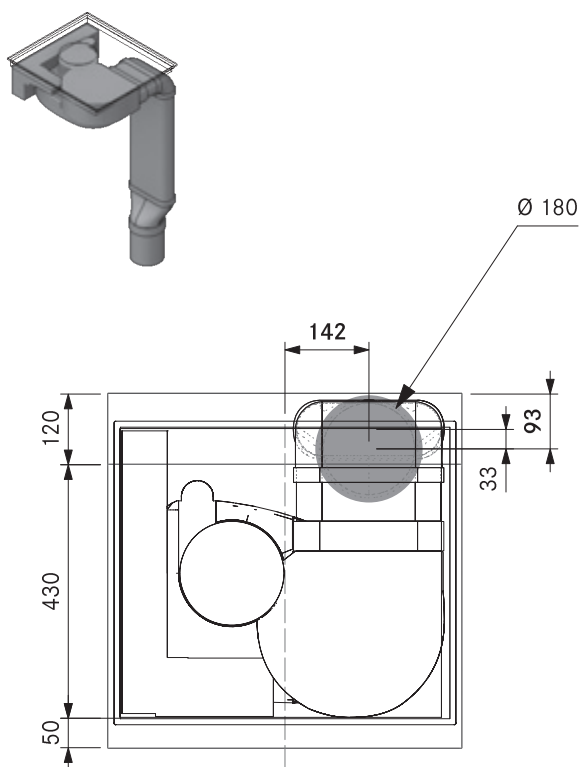
**PURSA con canale piatto EFS750
(componibile; profondità 600)**



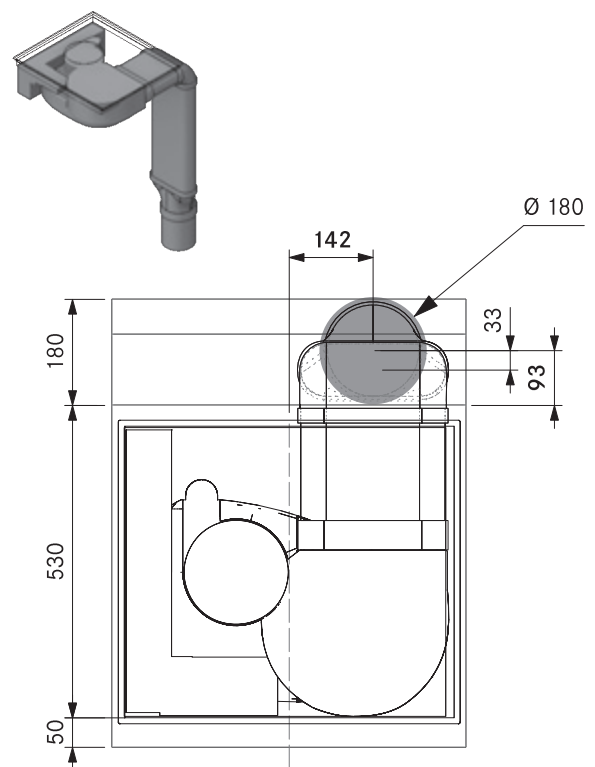
**PURSA con canale piatto EFS750
(isola; profondità 700)**



**PURSA con canale piatto EFS750,
riduttore dritto EFRG (componibile)**



**PURSA con canale piatto EFS750,
riduttore dritto EFRG (isola)**

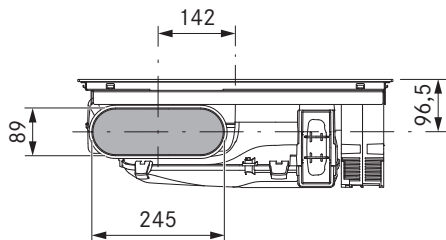


Dimensioni collegamento canale

BORA S Pure

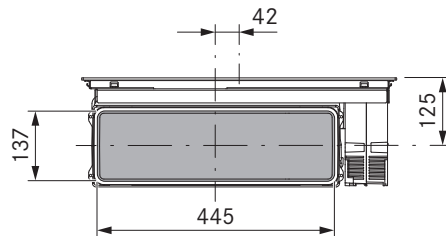
Dimensioni del collegamento al canale PURSA

con collegamento al canale BORA Ecotube

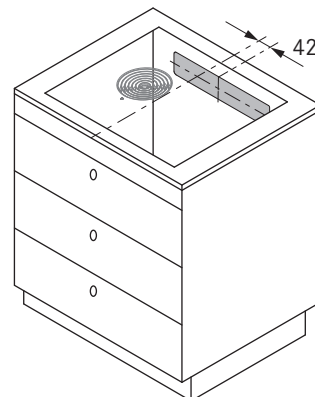


Dimensioni del collegamento al canale PURSU

per l'apertura del flusso di ritorno sulla parte posteriore del corpo



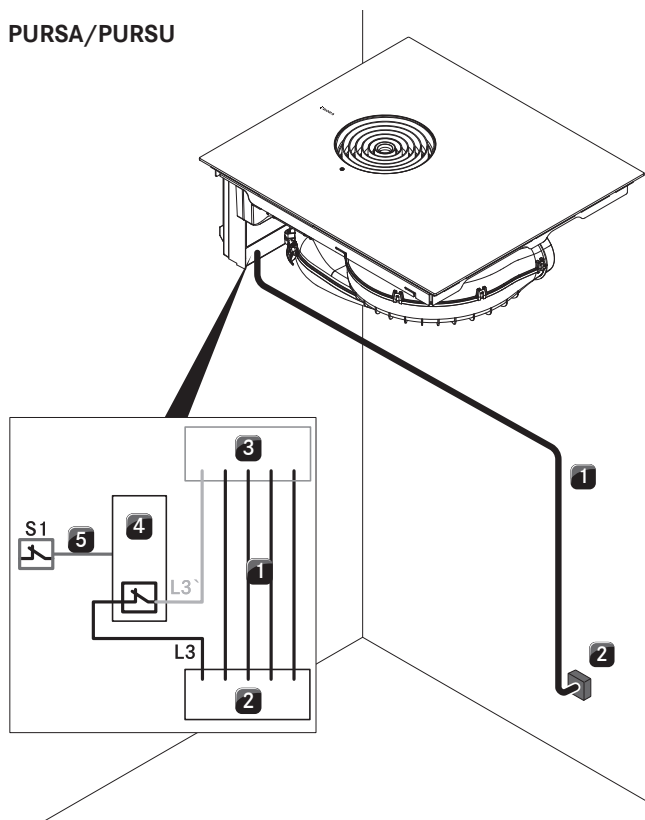
Intaglio della parete posteriore PURSU



Schemi di collegamento

BORA S Pure

PURSA/PURSU



Descrizione

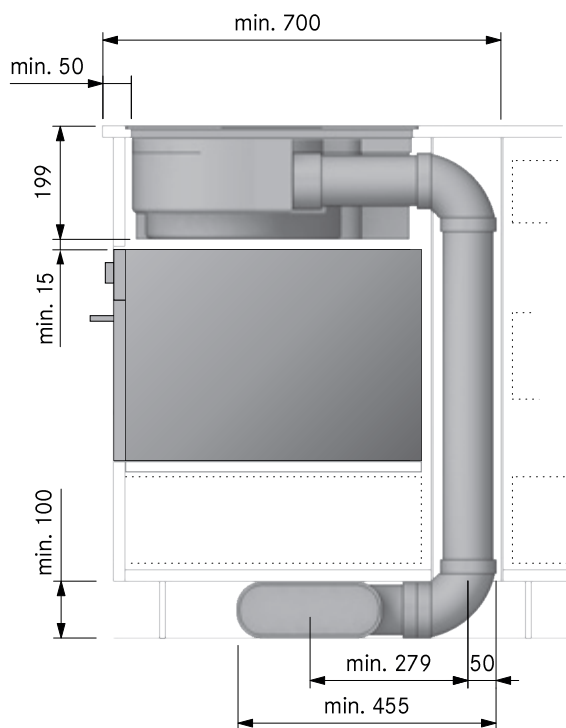
- | | |
|----|---|
| 1 | Cavo di collegamento alla rete piano cottura con aspiratore per piano cottura (Il cavo di collegamento deve essere presente in loco) |
| 2 | Collegamento alla rete (Fusibile L1/L2/L3/N/PE min. 3 x 16 A) |
| 3 | Collegamento alla rete piano cottura con aspiratore per piano cottura |
| 4 | Relè di avviamento |
| 5 | Collegamento di avviamento S1 e relè di avviamento (Ad esempio per collegamento radio) |
| S1 | Contatto di commutazione esterno (ad es. contatti di prossimità per finestre in caso di funzionamento nella versione aspirante con postazioni di combustione) |

Lo schema di collegamento propone il numero massimo di possibilità di collegamento e serve solo ai fini della progettazione. Il collegamento stesso deve essere effettuato solo da personale qualificato sulla base delle istruzioni per l'uso.

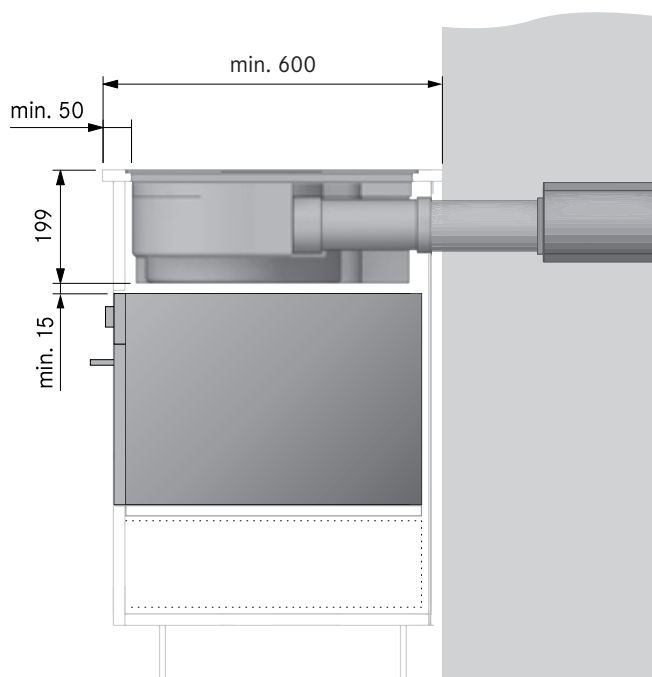
Installazione sopra il forno

BORA S Pure

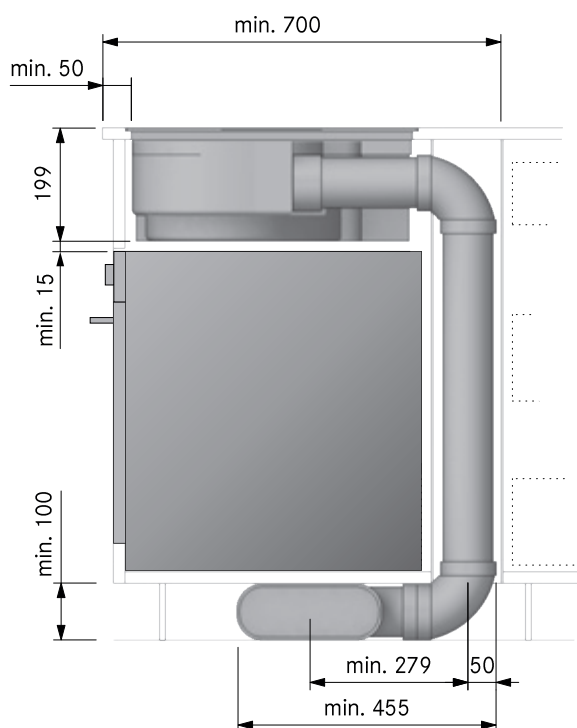
PURSA con scarico dell'aria nella zona dello zoccolo e sotto un forno con ≈ 45 cm



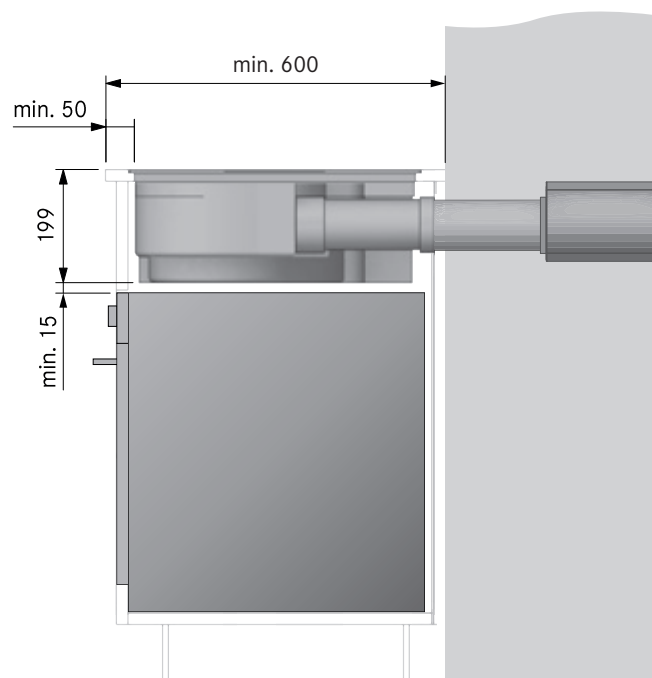
PURSA con condotto dell'aria diretto sul retro in una scatola a muro e sotto un forno con ≈ 45 cm



PURSA con scarico dell'aria nella zona dello zoccolo e sotto un forno con ≈ 60 cm



PURSA con condotto dell'aria diretto sul retro in una scatola a muro e sotto un forno con ≈ 60 cm



SISTEMI DI ASPIRAZIONE
Sistemi compatti

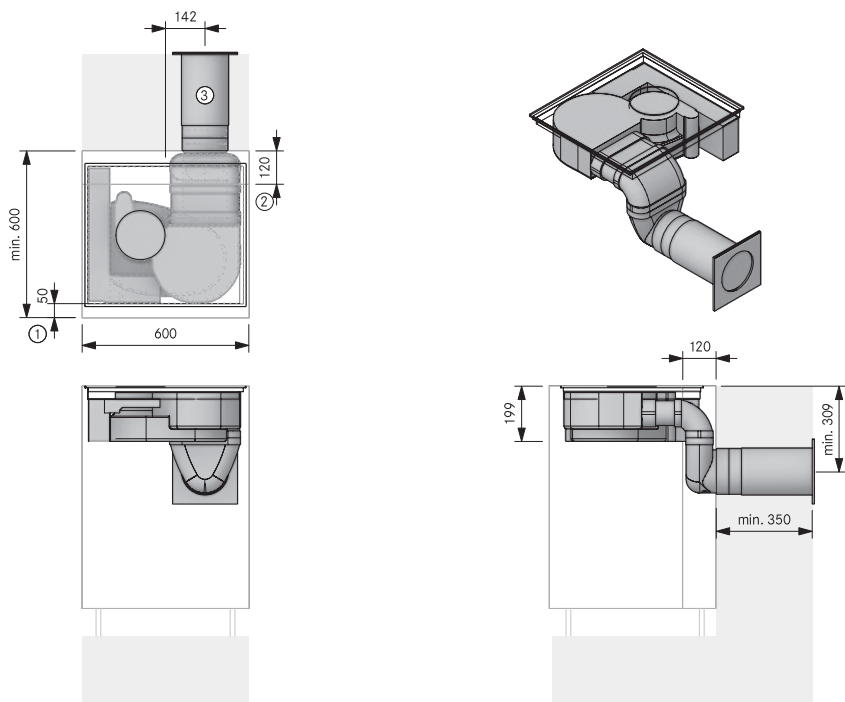
Esempi di progettazione

BORA S Pure

altri esempi di progettazione al sito <https://partner.bora.com>

PURSA – Variante aspirante

SPA10140 piano di lavoro posteriore collo di cigno UEBR



Indicazioni per la progettazione

- ① Min. 50 mm prima dell'inizio dell'intaglio. Si tratta di una misura consigliata. Per le dimensioni vincolanti rivolgersi al proprio produttore del piano di lavoro.
- ② Spazio necessario per le componenti tecniche
- ③ Preforo min. Ø180 mm. Deve permettere di scaricare dritto indipendentemente dalle condizioni meteorologiche.

Articoli BORA

- 1 PURSA S Pure piano cottura a induzione con aspiratore per piano cottura integrato – Aspirante

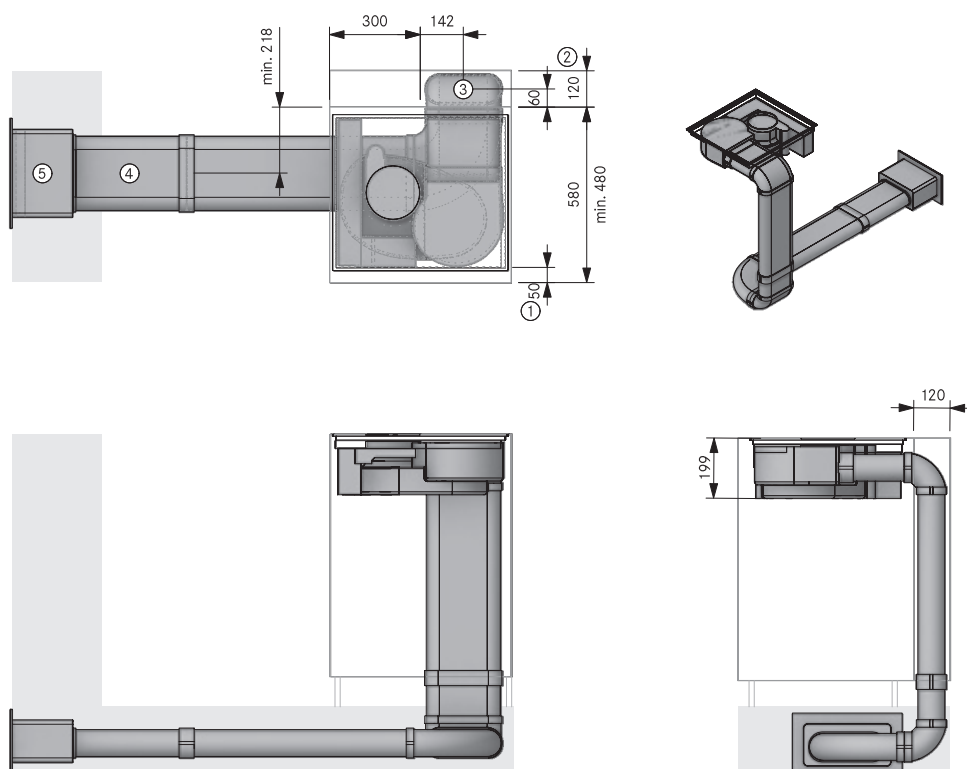
Articolo BORA Ecotube

- 1 EFV/1 connettore canale piatto
- 1 EFBV90/1 arco 90° piatto verticale
- 1 UEBR/1 3box passante muro rotondo
- 1 EFS750/1 canale piatto con traversina 750 mm
- 1 ERV/1 connettore canale rotondo
- 1 EFR90/1 riduttore 90° piatto rotondo
- 1 ER750/1 canale rotondo 750 mm

Le guarnizioni per i pezzi stampati con giunto/i a bicchiere sono contenute nel materiale in dotazione

PURSA - Variante aspirante

SPA30410 fondo sinistra UEBF



Indicazioni per la progettazione

- ① Min. 50 mm prima dell'inizio dell'intaglio. Si tratta di una misura consigliata. Per le dimensioni vincolanti rivolgersi al proprio produttore di piani di lavoro
- ② Spazio necessario per le componenti tecniche
- ③ Punto di connessione Ecotube
- ④ Montaggio nella struttura del pavimento conformemente alla normativa DIN 18560-2 (interamente nello strato di compensazione). Se la struttura differisse dalla normativa DIN 18560-2 dovrà essere previsto un massetto con rinforzo.
- ⑤ Apertura nel muro 310 x 155 mm. Deve permettere di scaricare dritto indipendentemente dalle condizioni meteorologiche.

Articoli BORA

- 1 PURSA S Pure piano cottura a induzione con aspiratore per piano cottura integrato – Aspirante

Articolo BORA Ecotube

- 1 EFBH90/1 arco 90° piatto orizzontale
- 2 EFBV90/1 arco 90° piatto verticale
- 3 EFV/1 connettore canale piatto
- 1 UEBF/1 3box passante muro
- 3 EFS750/1 canale piatto con traversina 750 mm

Le guarnizioni per i pezzi stampati con giunto/i a bicchiere sono contenute nel materiale in dotazione

Il montaggio deve essere eseguito nel pieno rispetto delle norme, disposizioni e leggi vigenti.

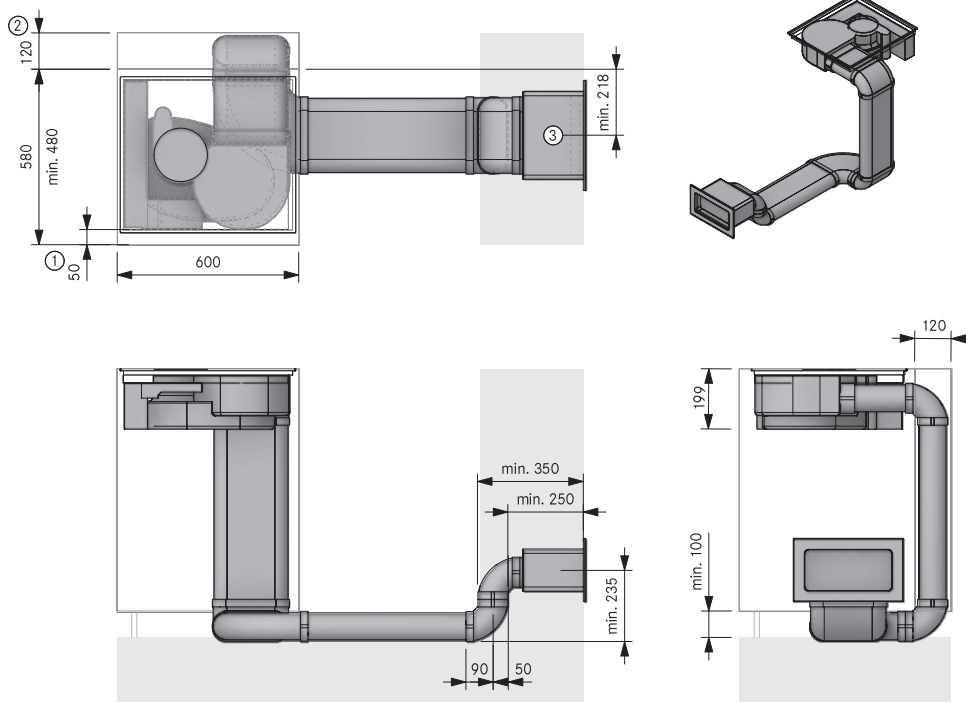
Esempi di progettazione

BORA S Pure

altri esempi di progettazione al sito <https://partner.bora.com>

PURSA - Variante aspirante

SPA20230 zoccolo destra collo di cigno UEBF



Indicazioni per la progettazione

- ① Min. 50 mm prima dell'inizio dell'intaglio. Si tratta di una misura consigliata. Per le dimensioni vincolanti rivolgersi al proprio produttore di piani di lavoro
- ② Spazio necessario per le componenti tecniche
- ③ Apertura nel muro 310 x 155 mm. Deve permettere di scaricare dritto indipendentemente dalle condizioni meteorologiche.

Articoli BORA

- 1 PURSA S Pure piano cottura a induzione con aspiratore per piano cottura integrato - Aspirante

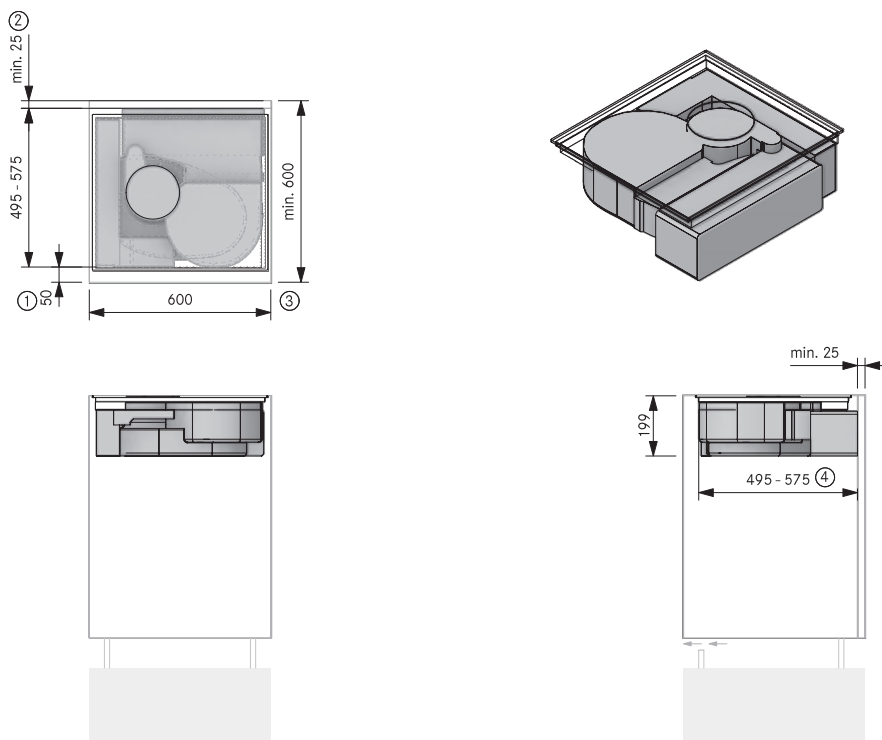
Articolo BORA Ecotube

- 1 EFBH90/1 arco 90° piatto orizzontale
- 4 EFBV90/1 arco 90° piatto verticale
- 1 EFV/1 connettore canale piatto
- 1 UEBF/1 3box passante muro
- 3 EFS750/1 canale piatto con traversina 750 mm

Le guarnizioni per i pezzi stampati con giunto/i a bicchiere sono contenute nel materiale in dotazione

PURSU - Variante filtrante

SPU10000 filtrante



Indicazioni per la progettazione

- ① Min. 50 mm prima dell'inizio dell'intaglio. Si tratta di una misura consigliata. Per le dimensioni vincolanti rivolgersi al proprio produttore di piani di lavoro
- ② Min. 25 mm tra la parete posteriore del corpo e l'elemento adiacente
- ③ Apertura di sfogo dallo spessore continuo di min. 500 cm²
- ④ In caso di corpi sovradimensionati (> 575 mm) occorre installare un piano di protezione cavi reversibile.

Articoli BORA

- 1 PURSU S Pure piano cottura a induzione con aspiratore per piano cottura integrato - Filtrante

Il montaggio deve essere eseguito nel pieno rispetto delle norme, disposizioni e leggi vigenti.

BORA Basic Highlights

Livello di rumore minimo.

Grazie alla circolazione d'aria ottimale nel dispositivo e all'utilizzo di un sistema di ventole doppie, BORA Basic rimane silenzioso anche a livelli di potenza elevati. Non c'è distrazione mentre si cucina e le conversazioni non vengono disturbate.

Filtro per i grassi in autentico acciaio inox

Il filtro per i grassi in acciaio inox rispetto ad altri materiali spesso utilizzati nei filtri come ad es. l'alluminio, è idoneo ad essere lavato in lavastoviglie e mantiene il suo aspetto originale (non si ingiallisce) e la sua stabilità.

Massimo spazio contenitivo

L'altezza ridotta di meno di 200 mm e l'unità di filtraggio dell'aria di circolazione integrata garantiscono il massimo spazio di stoccaggio per pentole e altri utensili da cucina nell'armadio di base. In modalità di ricircolo, i cassette non vengono tagliati anche con l'angolo cottura con profondità di 60 cm. Piuttosto diverso dal solito.

Sicurezza bambini

La protezione bambini impedisce l'attivazione involontaria o non autorizzata del piano cottura.

Facile da montare

Tutti i sistemi di aspirazione per piano cottura BORA sono ottimizzati per assicurare un montaggio semplice, veloce e non suscettibile ad errori.

Facilità di pulizia

Le parti esposte ai vapori di cottura possono essere facilmente rimosse attraverso l'ampia apertura di ingresso facilmente accessibile. Vengono lavate in lavastoviglie, con un ingombro molto ridotto.

Superficie di cottura ultra grande 4 24

Grazie al funzionamento centrale e alla disposizione ottimale delle zone di cottura, c'è sempre spazio per cucinare contemporaneamente con 4 pentole grosse fino a 24 cm.

Dimensioni compatte

Grazie alle sue dimensioni compatte, il sistema si adatta a quasi tutte le cucine, anche di piccole dimensioni, e crea spazio per ulteriori pensili eliminando la cappa aspirante.

Vasca di raccolta dei grassi integrata

Se qualcosa va storto durante la cottura, il vassoio integrato cattura in modo sicuro sia il solido che il liquido.

Funzione pausa

Con la funzione di pausa si possono disattivare temporaneamente tutte le zone cottura con la massima velocità e semplicità. Cancellando la funzione il funzionamento proseguirà con le impostazioni originali.





BHA

Basic Piano cottura Hyper in, aspiratore per piano cottura integrato - Aspirante

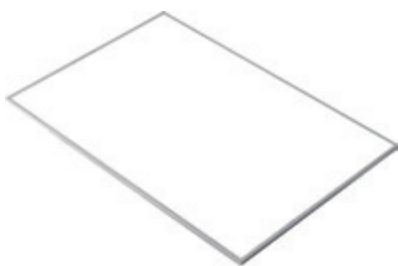
BHU

Basic Piano cottura Hyper, aspiratore per piano cottura integrato - Filtrante



GP4ED

Basic/GP4 bocchetta d'entrata



BKR760

Cornice del piano cottura di 760mm di larghezza



USL5 15

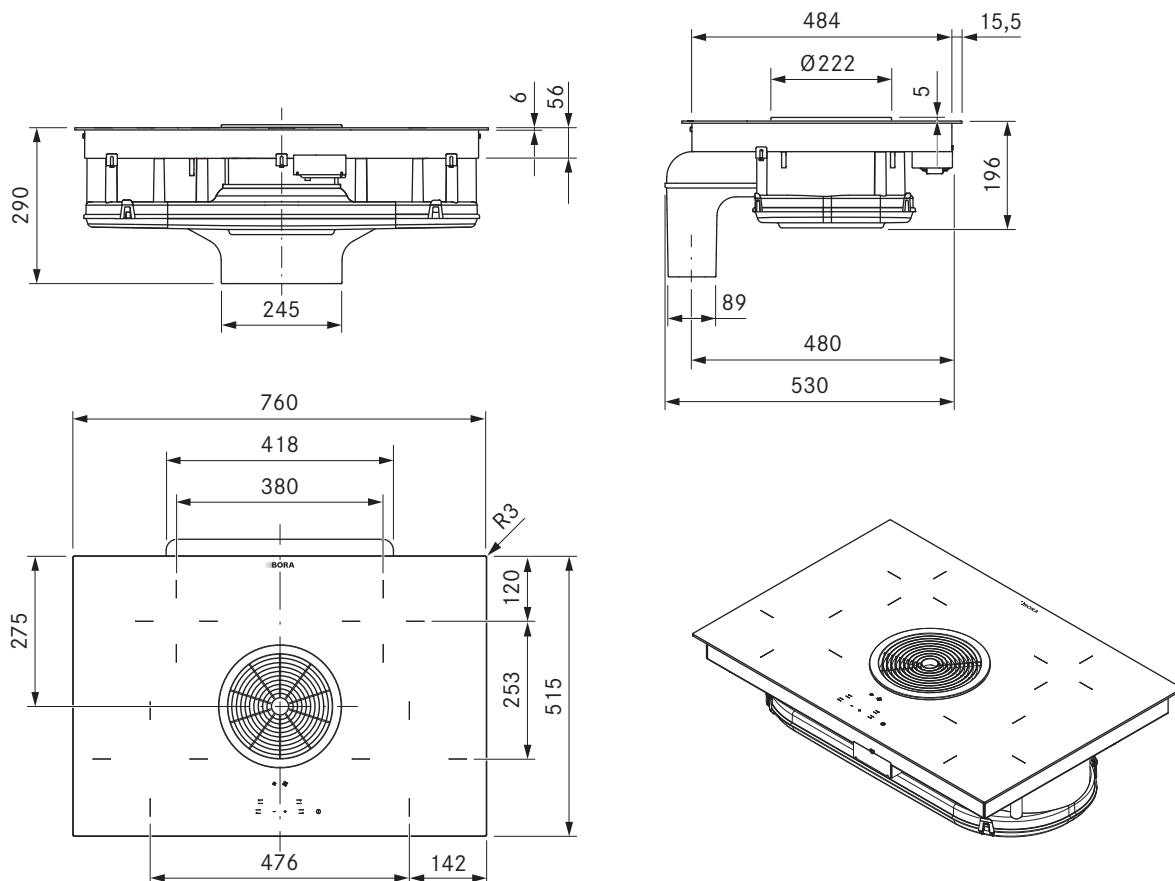
Listelli laterali per piano cottura profondità 515 mm

USL5 15AB

Listelli laterali per piano cottura profondità 515 mm All Black

BHA

Basic Piano cottura Hyper in, aspiratore per piano cottura integrato - Aspirante



dati tecnici

Tensione di collegamento polifase	380 - 415 V 2N / 3N
Tensione di collegamento monofase	220 - 240 V
Frequenza	50 Hz
Potenza assorbita massima	7000 W
Fusibile / collegamento alla rete trifase	3 x 16 A (connessione standard)
Fusibile / collegamento alla rete bifase	2 x 16 A
Fusibile / collegamento alla monofase	1 x 32 A
Dimensioni (larghezza x profondità x altezza)	760 x 515 x 196 mm
Peso (incl. accessori / confezione)	25 kg
Materiale superficie	Vetroceramica
Livelli di potenza aspiratore per piano cottura	1 - 2, P
Livello di potenza piano cottura	1 - 9, P
collegamento canale	Ecotube BORA
Dimensioni zona cottura anteriore	Ø 210 mm
Dimensioni zona cottura posteriore	Ø 140 mm
Potenza zona cottura anteriore	2300 W
Potenza zona cottura posteriore	1200 W
Potenza livello power zona cottura anteriore	3000 W

Descrizione prodotto

- Piano cottura a corpi riscaldanti a radiazioni compatto
- Livello di rumore minimo.
- Facilità di pulizia
- Filtro per i grassi in autentico acciaio inox
- Superficie di cottura ultra grande 4 24
- Dimensioni compatte
- avvio cottura automatico
- sicurezza bambini
- Funzione timer zone cottura
- Timer tempo abbreviato

Materiale in dotazione

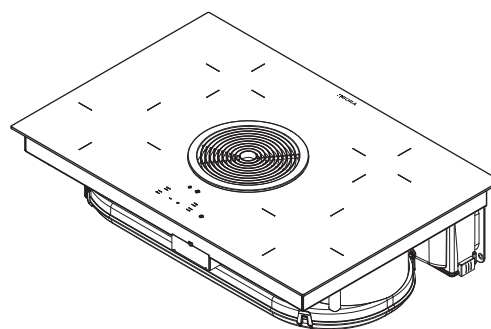
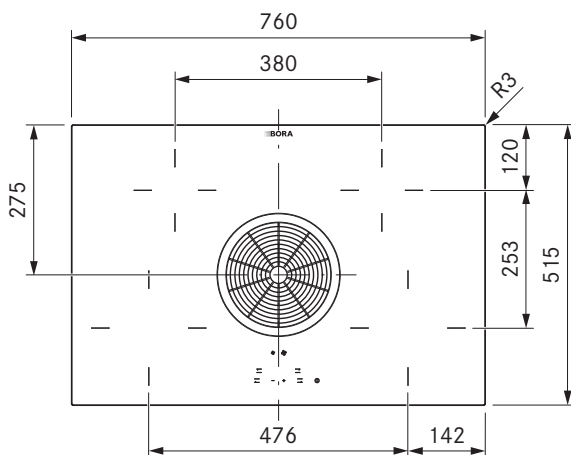
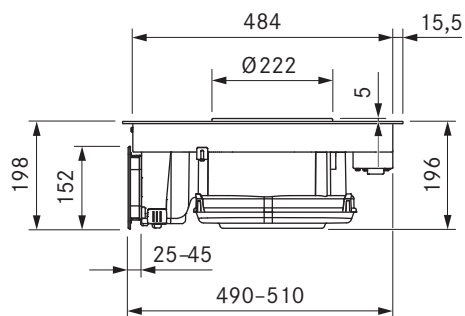
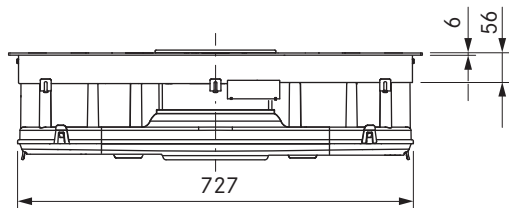
- Piano cottura Hyper in, aspiratore per piano cottura integrato - Aspirante BHA
- Bocchetta d'entrata nero
- filtro antigrasso in acciaio inox
- Prolunga canale di scarico orizzontale BLAVH1
- linguette di montaggio
- Nastro di tenuta
- Clip fermacavi
- Set di piastre di compensazione dell'altezza
- istruzioni per l'uso e il montaggio

Accessori

- Filtro per i grassi in acciaio inox BFF
- Basic/GP4 bocchetta d'entrata GP4ED
- Set di trasformazione filtrante BUSU
- Nastro di tenuta UDB25
- Cornice piano cottura BKR760
- Listelli laterali USL515 / USL515AB
- Prolunga canale di scarico BLAVH1

Prodotto- e avvertenze per la progettazione

- Cavo di collegamento alla rete da prevedere in loco
- Presa di collegamento alla rete anteriore
- Lunghezza canale di scarico max. 6 m
- Il sistema di aspirazione per piano cottura Basic è combinabile con tutte le prese BORA



dati tecnici

Tensione di collegamento polifase	380 - 415 V 2N / 3N
Tensione di collegamento monofase	220 - 240 V
Frequenza	50 Hz
Potenza assorbita massima	7000 W
Fusibile / collegamento alla rete trifase	3 x 16 A (connessione standard)
Fusibile / collegamento alla rete bifase	2 x 16 A
Fusibile / collegamento alla monofase	1 x 32 A
Dimensioni (larghezza x profondità x altezza)	760 x 515 x 196 mm
Peso (incl. accessori / confezione)	25 kg
Materiale superficie	Vetroceramica
Livelli di potenza aspiratore per piano cottura	1 - 2, P
Livello di potenza piano cottura	1 - 9, P
Dimensioni apertura di sfiato	650 x 90 mm
Dimensioni zona cottura anteriore	Ø 210 mm
Dimensioni zona cottura posteriore	Ø 140 mm
Potenza zona cottura anteriore	2300 W
Potenza zona cottura posteriore	1200 W
Potenza livello power zona cottura anteriore	3000 W
Mezzo di filtro	Carbone attivo con scambiatore di ioni
Materiale filtrante	Pannello filtrante con filtro a maglia fine
Durata utile max. filtro	150 h (1 anno)

Descrizione prodotto

- Piano cottura a corpi riscaldanti a radiazioni compatto
- Livello di rumore minimo.
- Facilità di pulizia
- Filtro per i grassi in autentico acciaio inox
- Superficie di cottura ultra grande 4 24
- Dimensioni compatte
- avvio cottura automatico
- Protezione da traboccamento apertura di aspirazione
- Generosa apertura di aspirazione
- sicurezza bambini

Materiale in dotazione

- Basic Piano cottura Hyper in, aspiratore per piano cottura integrato - Filtrante BHU
- Bocchetta d'entrata nero
- filtro antigrasso in acciaio inox
- Filtro al carbone attivo BAKFS
- Prolunga telescopica
- linguette di montaggio
- Nastro di tenuta
- Clip fermacavi
- Set di piastre di compensazione dell'altezza
- istruzioni per l'uso e il montaggio

Accessori

- Set filtri al carbone attivo BAKFS
- Filtro per i grassi in acciaio inox BFF
- Basic/GP4 bocchetta d'entrata GP4ED
- Set di trasformazione aspirante BUSAE
- Nastro di tenuta UDB25
- Cornice piano cottura BKR760
- Listelli laterali USL515 / USL515AB

Prodotto- e avvertenze per la progettazione

- Cavo di collegamento alla rete da prevedere in loco
- Presa di collegamento alla rete anteriore
- Il sistema di aspirazione per piano cottura Basic è combinabile con tutte le prese BORA

Scheda tecnica del prodotto

BORA Basic

Informazioni di prodotto ai sensi del regolamento delegato (UE) n. 65/2014 e del regolamento (UE) n. 66/2014.

Produttore		BORA	
Identificativo del modello		BHA	
	Simbolo	Valore	Unità
Consumo energetico			
Consumo annuo di energia	AEC_{hood}	85,1	kWh/a
Classe di efficienza energetica	-	C	-
Indice di efficienza energetica	EEI_{hood}	82,8	-
Portata			
Efficienza fluidodinamica	FDE_{hood}	15,1	-
Classe di efficienza fluidodinamica	-	D	-
Flusso d'aria con velocità minima nel funzionamento normale	-	344	m ³ /h
Flusso d'aria con velocità massima nel funzionamento normale	-	481	m ³ /h
Flusso d'aria nel funzionamento a livello massimo d'intensità o di velocità (livello power)	-	596	m ³ /h
Flusso d'aria massimo	Q_{max}	625,6	m ³ /h
Portata d'aria misurata nel punto di massima efficienza	Q_{BEP}	340,2	m ³ /h
Pressione dell'aria misurata nel punto di massima efficienza	P_{BEP}	255	Pa
Potenza elettrica assorbita al punto di massima efficienza	W_{BEP}	159,0	W
Spegnimento ritardato	f	1,5	-
Illuminazione			
Efficienza luminosa	LE_{hood}	*	lx/W
Classe efficienza luminosa	-	*	-
Potenza nominale del sistema d'illuminazione	W_L	*	W
Potenza d'illuminazione media del sistema di illuminazione sulla superficie di cottura	E_{middle}	*	lx
Separazione del grasso			
Grado di separazione dei grassi	GFE_{hood}	94,7	%
Classe per grado di separazione dei grassi	-	B	-
Emissioni di rumore aereo			
Livello di potenza sonora alla velocità minima disponibile nel funzionamento normale	L_{WA}	56	dB re 1 pW
Livello di potenza sonora alla velocità massima disponibile nel funzionamento normale	L_{WA}	63	dB re 1 pW
Livello di potenza sonora nel funzionamento a livello massimo d'intensità o di velocità (livello power)	L_{WA}	68	dB re 1 pW
Livello di pressione sonora alla velocità minima disponibile nel funzionamento normale**	L_{pA}	43	dB re 20 µPa
Livello di pressione sonora alla velocità massima disponibile nel funzionamento normale**	L_{pA}	50	dB re 20 µPa
Livello di pressione sonora nel funzionamento a livello massimo d'intensità o di velocità (livello power)**	L_{pA}	55	dB re 20 µPa
Potenza assorbita			
Potenza assorbita in stato spento	P_o	0,35	W
Potenza assorbita in modalità standby	P_s	*	W

* Non riguarda il prodotto in questione.

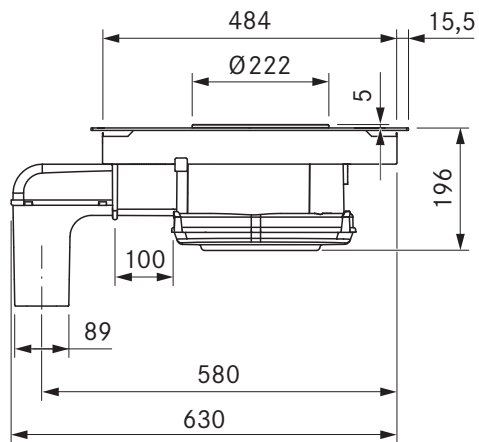
** Indicazione facoltativa

Varianti di montaggio

BORA Basic sistemi aspiranti

Varianti di montaggio BHA

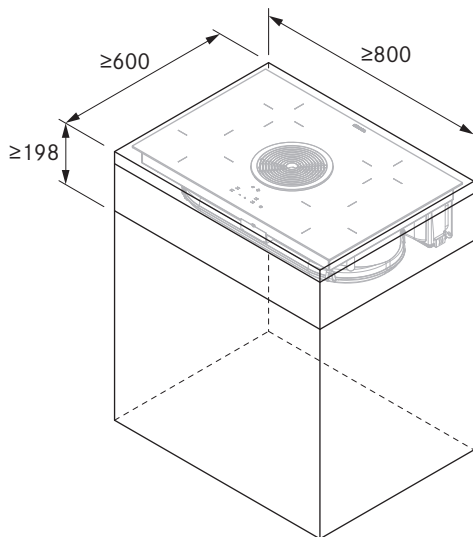
con prolunga del canale di scarico orizzontale BLAVH



Dimensione minima vano incasso

BORA Basic

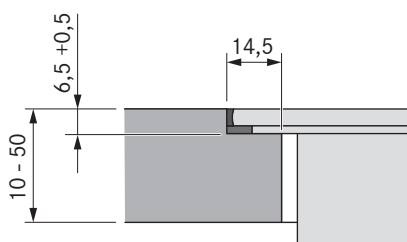
BHA/BHU



Dimensioni intaglio

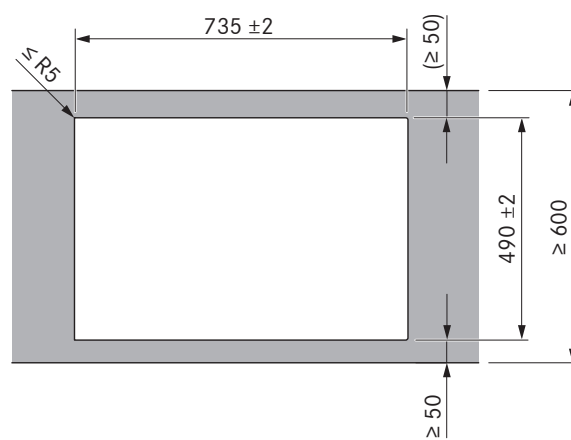
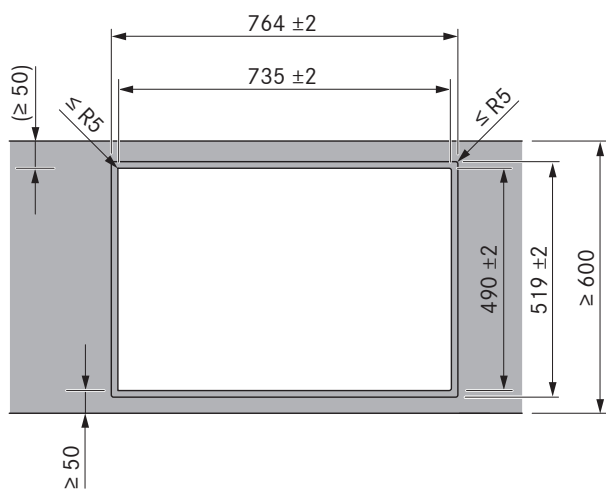
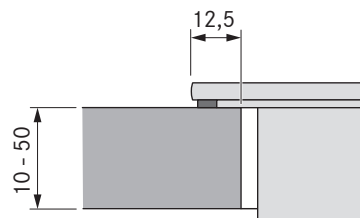
BORA Basic

Montaggio a filo piano



Montaggio in battuta

(con o senza cornice del piano cottura)



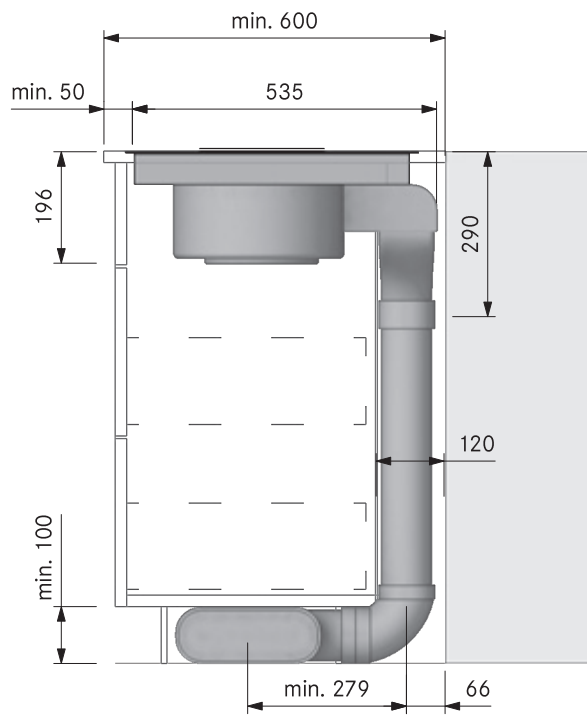
Importanti avvertenze per la progettazione

- La dimensione minima di 50 mm dal bordo anteriore del piano di lavoro fino all'intaglio del piano di lavoro è una raccomandazione di BORA.
- Tolleranza dimensioni intaglio +/- 2 mm.
- Lungo tutto il perimetro degli apparecchi da incasso sono previsti due millimetri di distanza.
- Osservare le avvertenze del produttore del piano di lavoro riguardo all'idoneità del piano di lavoro. Sigillare gli intagli del piano di lavoro con materiali idonei contro l'umidità o eventualmente applicare un termoisolante (ad es. con piani Corian o HiMacs).

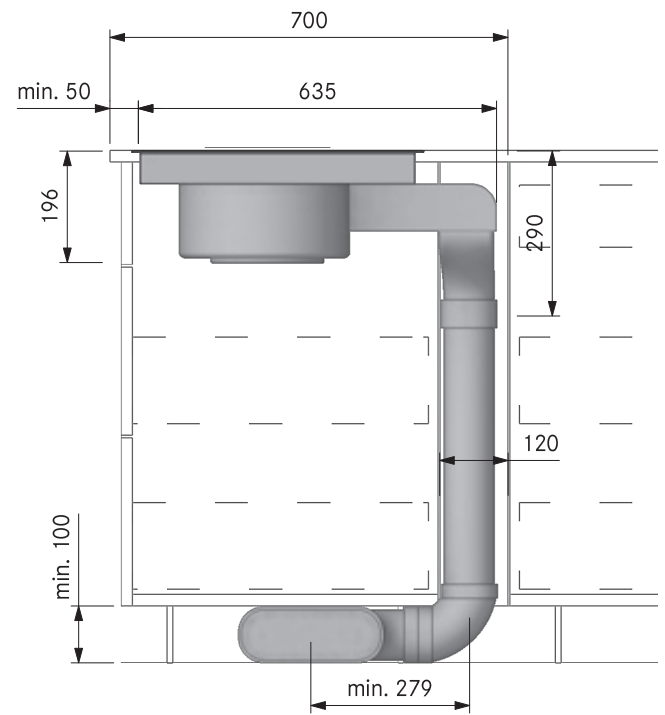
Intagli vano incasso

BORA Basic

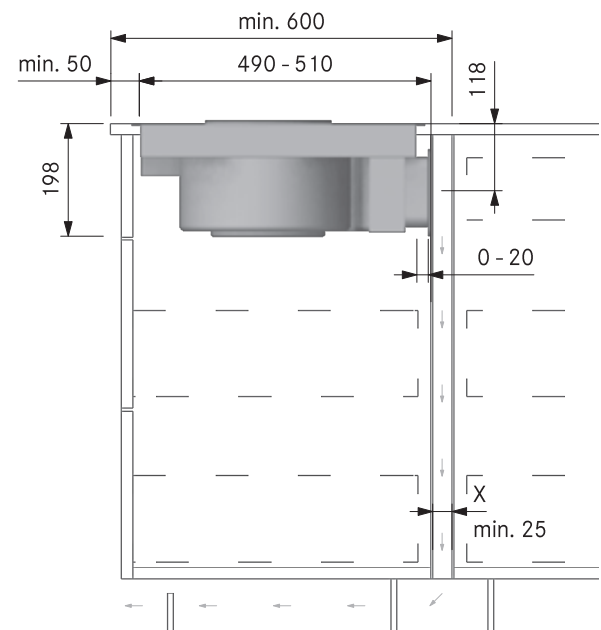
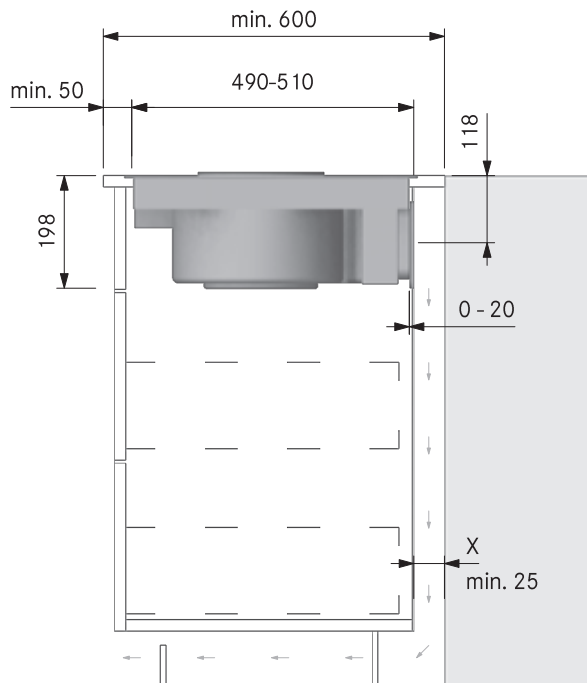
Basic aspirante (cucina componibile 600)



Basic aspirante (cucina a isola 700)



Basic funzionamento filtrante (cucina componibile 600)



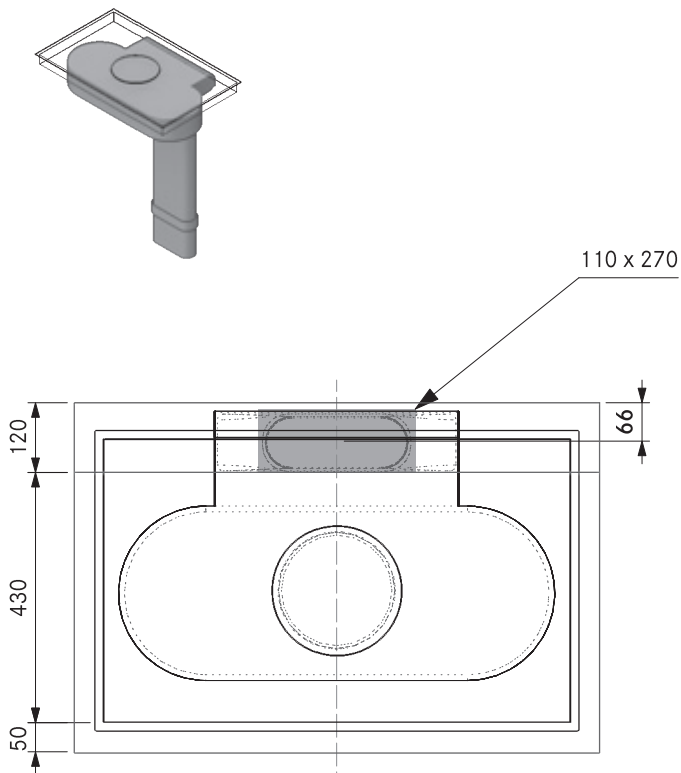
Per garantire una prestazione aspirante ottimale deve essere garantita un'apertura di sfogo per la cappa di ritorno dell'aria di almeno 500 cm².

Prefori

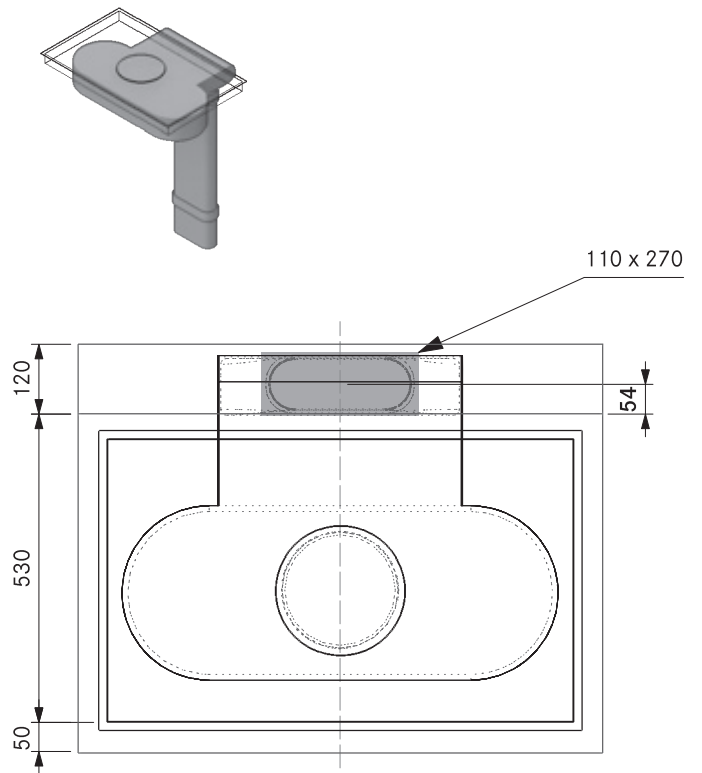
BORA Basic

SISTEMI DI ASPIRAZIONE
Sistemi compatti

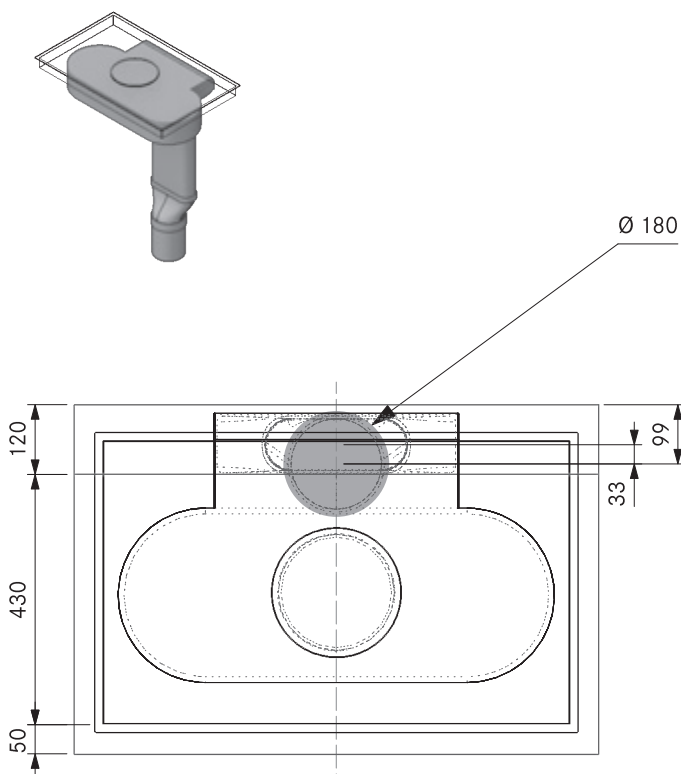
Basic + EF750 (cucina componibile 600)



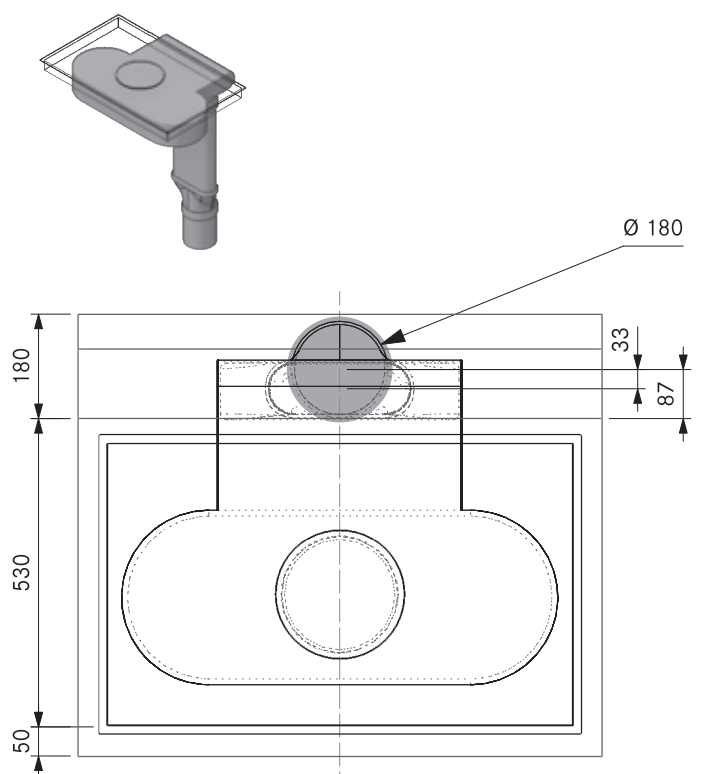
Basic + EF750 (cucina a isola 700)



Basic + EF750 + EFRG (cucina componibile)



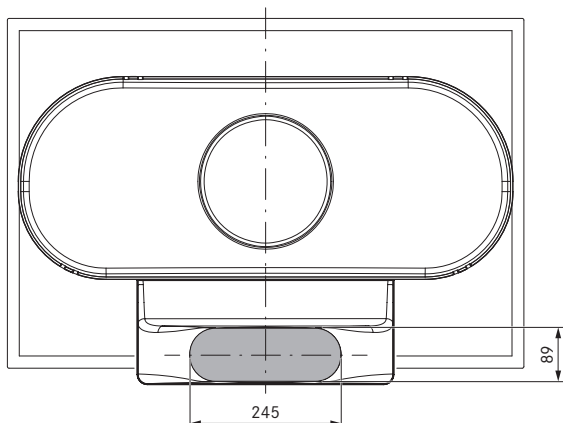
Basic + EF750 + EFRG (cucina a isola)



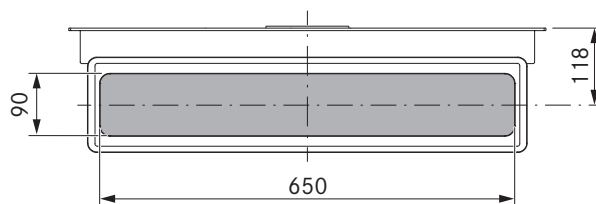
Dimensioni collegamento canale

BORA Basic sistemi aspiranti

Dimensioni collegamento canale BHA con collegamento canale BORA Ecotube



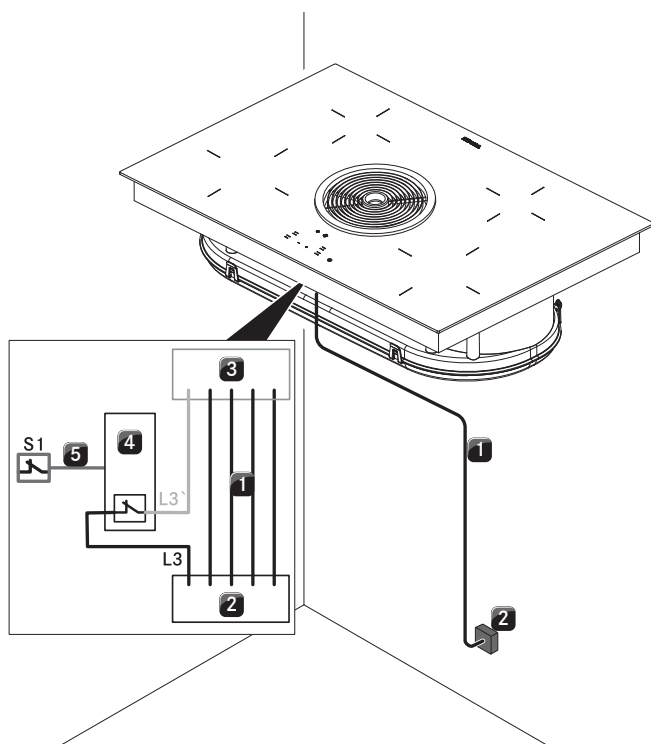
Dimensioni collegamento canale BHU con canale flessibile



Schema di collegamento

BORA Basic

BORA Basic BHA / BHU



Descrizione

- | | |
|----|---|
| 1 | Cavo di collegamento alla rete piano cottura con aspiratore per piano cottura (Cavo d'allacciamento da prevedere in loco) |
| 2 | Collegamento alla rete L1/L2/L3/N/PE (fusibile min. 3 x16 A) |
| 3 | Cavo di collegamento alla rete piano cottura con aspiratore per piano cottura |
| 4 | Relè di commutazione |
| 5 | Collegamento di commutazione S1 e relè di commutazione (ad es. comunicazione via radio) |
| S1 | Contatto di commutazione esterno (Ad es. contatto di prossimità per finestre nel funzionamento della variante con aspirazione con apparecchio di combustione) |

Lo schema di collegamento contatti rappresenta le massime possibilità di collegamento necessarie e serve ai fini della pianificazione.

Il collegamento stesso deve essere eseguito esclusivamente da personale esperto qualificato secondo le descrizioni riportate nelle istruzioni per l'uso.

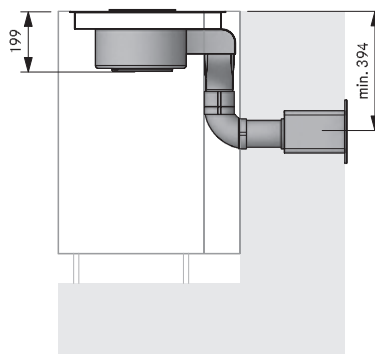
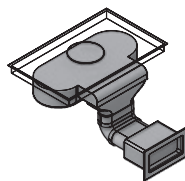
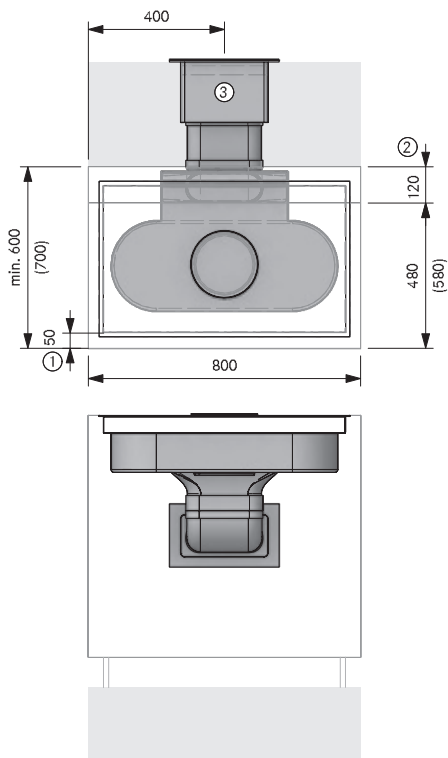
Esempi di progettazione

BORA Basic

altri esempi di progettazione al sito <https://partner.bora.com>

BHA – Variante aspirante

BA10130 piano di lavoro posteriore collo di cigno UEBF



Indicazioni per la progettazione

- ① Min. 50 mm prima dell'inizio dell'intaglio. Si tratta di una misura consigliata. Per le dimensioni vincolanti rivolgersi al proprio produttore di piani di lavoro
- ② Spazio necessario per le componenti tecniche
- ③ Apertura nel muro 310 x 155 mm. Deve permettere di scaricare diritto indipendentemente dalle condizioni meteorologiche

Articoli BORA

- 1 BHA Basic piano cottura Hyper in vetroceramica con aspiratore per piano cottura integrato - aspirante

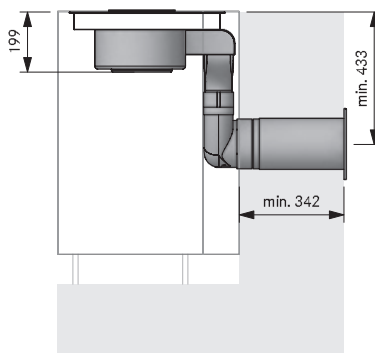
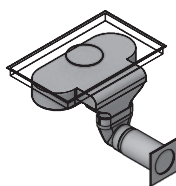
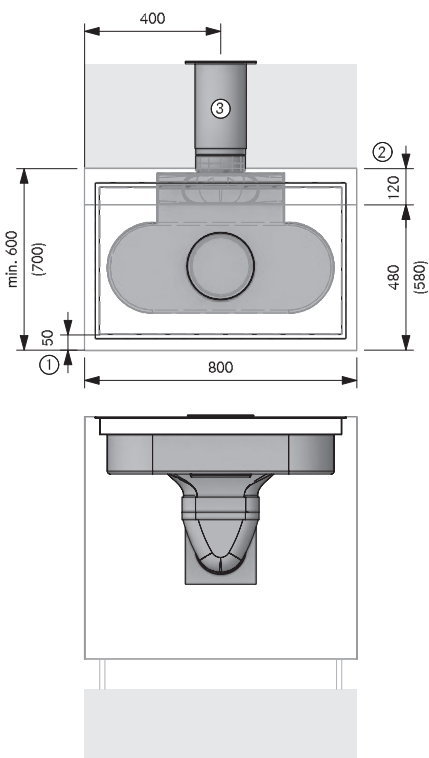
Articolo BORA Ecotube

- 1 EFBV90/1 arco 90° piatto verticale
- 1 EFV/1 connettore canale piatto
- 1 UEBF/1 3box passante muro
- 1 EFS750/1 canale piatto con traversina 750 mm

Le guarnizioni per i pezzi stampati con giunto/i a bicchiere sono contenute nel materiale in dotazione

BHA – Variante aspirante

BA10140 piano di lavoro posteriore collo di cigno UEER



Indicazioni per la progettazione

- ① Min. 50 mm prima dell'inizio dell'intaglio. Si tratta di una misura consigliata. Per le dimensioni vincolanti rivolgersi al proprio produttore di piani di lavoro
- ② Spazio necessario per le componenti tecniche
- ③ Preforo min. Ø 180 mm. Deve permettere di scaricare diritto indipendentemente dalle condizioni meteorologiche.

Articoli BORA

- 1 BHA Basic piano cottura Hyper in vetroceramica con aspiratore per piano cottura integrato - aspirante

Articolo BORA Ecotube

- 1 EFR90/1 riduttore 90° piatto rotondo
- 1 EFV/1 connettore canale piatto
- 1 ERV/1 connettore canale rotondo
- 1 UEER/1 3box passante muro rotondo
- 1 EFS750/1 canale piatto con traversina 750 mm
- 1 ER750/1 canale rotondo 750 mm

Le guarnizioni per i pezzi stampati con giunto/i a bicchiere sono contenute nel materiale in dotazione

Il montaggio deve essere eseguito nel pieno rispetto delle norme, disposizioni e leggi vigenti.

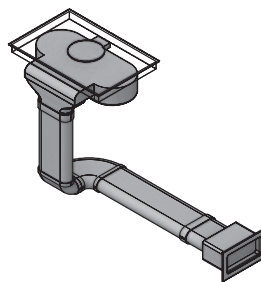
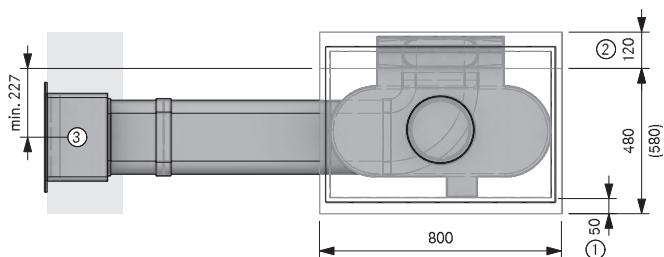
Esempi di progettazione

BORA Basic

altri esempi di progettazione al sito <https://partner.bora.com>

BHA – Variante aspirante

BA20410 zoccolo sinistra UEBF



Indicazioni per la progettazione

- 1 Min. 50 mm prima dell'inizio dell'intaglio. Si tratta di una misura consigliata. Per le dimensioni vincolanti rivolgersi al proprio produttore del piano di lavoro.
- 2 Spazio necessario per le componenti tecniche
- 3 Apertura nel muro 310 x 155 mm. Deve permettere di scaricare dritto indipendentemente dalle condizioni meteorologiche

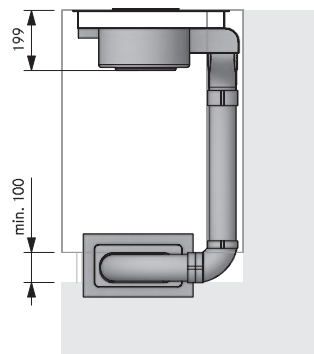
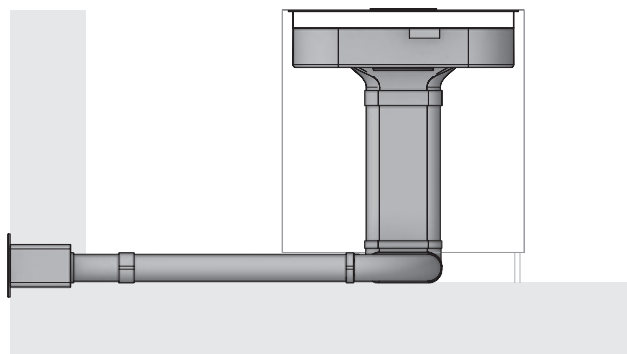
Articoli BORA

- 1 BHA Basic piano cottura Hyper in vetroceramica con aspiratore per piano cottura integrato - aspirante

Articolo BORA Ecotube

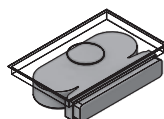
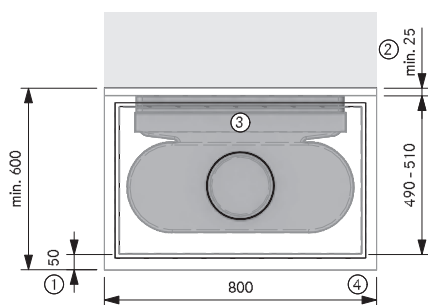
- 1 EFBH90/1 arco 90° piatto orizzontale
- 1 EFBV90/1 arco 90° piatto verticale
- 2 EFV/1 connettore canale piatto
- 1 UEBF/1 3box passante muro
- 2 EFS750/1 canale piatto con traversina 750 mm

Le guarnizioni per i pezzi stampati con giunto/i a bicchiere sono contenute nel materiale in dotazione



BHU – Variante filtrante

BU10000 filtrante

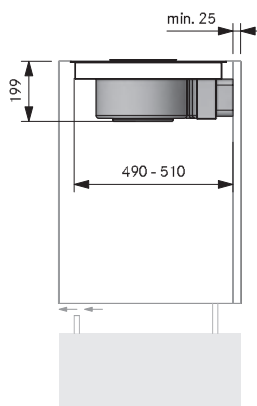
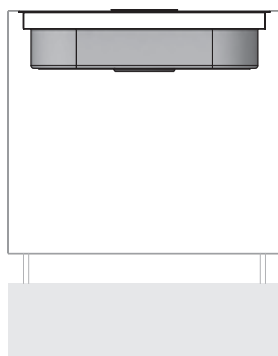


Indicazioni per la progettazione

- 1 Min. 50 mm prima dell'inizio dell'intaglio. Si tratta di una misura consigliata. Per le dimensioni vincolanti rivolgersi al proprio produttore di piani di lavoro
- 2 Spazio necessario per le componenti tecniche
- 3 Deve essere garantito l'accesso per la sostituzione del filtro
- 4 Apertura di sfogo dallo spessore continuo di min. 500 cm²

Articoli BORA





















- 1 BHU Basic piano cottura Hyper in vetroceramica con aspiratore per piano cottura integrato - filtrante



Il montaggio deve essere eseguito nel pieno rispetto delle norme, disposizioni e leggi vigenti.

Accessori matrice

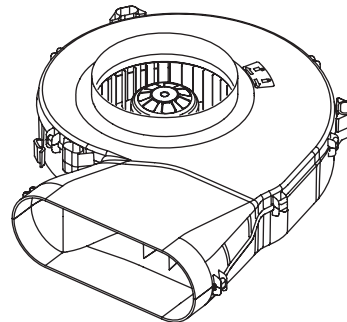
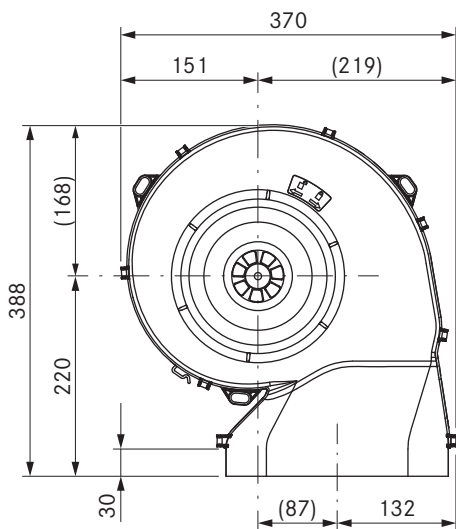
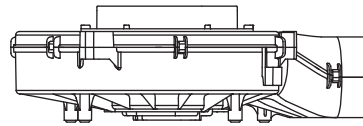
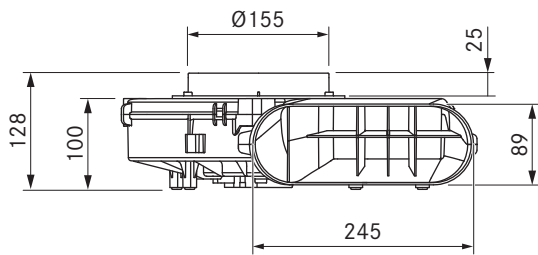
Tutti gli accessori per tutti gli apparecchi

Code	Definizione	Pro 3.0	Classic 2.0	M Pure	X Pure	Pure	S Pure	Basic
BAKFS 	Basic set filtri al carbone attivo (2 pz.) BHU/BIU/BFIU							X
BFF 	Basic filtro per i grassi in acciaio inox BH/BF							X
BKR580 	Cornice del piano cottura di 580mm di larghezza						X	
BKR760 	Cornice del piano cottura di 760mm di larghezza			X		X		X
BKR830 	Cornice del piano cottura di 830mm di larghezza				X			
CER 	Classic cornice		X					
CKAED 	Classic bocchetta d'entrata		X					
CKAEDAB 	Classic bocchetta d'entrata All Black		X					
CKAFFE 	Classic unità filtro per i grassi		X					
GP4ED 	Basic/GP4 bocchetta d'entrata							X
HIW1 	Padella-wok da induzione	X	X					
KWGPF1 	Bistecchiera da induzione "FULL"	X	X	X	X			
PKA1FF 	Pro filtro per i grassi in acciaio inox	X						
PKA1FW 	Pro vaschetta filtro	X						
PKA1VK 	Pro valvola di chiusura	X						
PKA1VKAB 	Pro valvola di chiusura di colore nero	X						
PKR3 PKR3AB 	Pro anello manopola / Pro anello manopola di colore nero	X						
PTTS1 	Spatola Teppanyaki	X	X					
PUAKF 	Pure filtro al carbone attivo			X	X	X	X	
PUED 	Pure bocchetta d'entrata nera			X		X	X	

Code		Definizione	Pro 3.0	Classic 2.0	M Pure	X Pure	Pure	S Pure	Basic
PUEDB		Pure bocchetta d'entrata blu			X		X	X	
PUEDG		Pure bocchetta d'entrata greige			X		X	X	
PUEDJ		Pure bocchetta d'entrata verde giada			X		X	X	
PUEDL		Pure bocchetta d'entrata grigio chiaro			X		X	X	
PUEDO		Pure bocchetta d'entrata arancione			X		X	X	
PUEDR		Pure bocchetta d'entrata rossa			X		X	X	
PUEDS		Pure bocchetta d'entrata giallo acceso			X		X	X	
PUEF		Pure filtro per i grassi in acciaio inox			X	X	X	X	
PULB		Pure scatola di purificazione aria			X	X	X	X	
PULBTA		Pure box di purificazione aria con prolunga telescopica			X	X	X		
PUXED		X Pure Bocchetta d'entrata				X			
UEBFES		3box passante muro dispositivo di protezione	X	X	X	X	X	X	X
UEBRES		3box passante muro rotondo dispositivo di protezione	X	X	X	X	X	X	X
UFKS		Contatto di prossimità per finestre	X	X	X	X	X	X	X
ULB3AS		Box di purificazione aria 3 set filtri al carbone attivo	X	X					
ULB3X		Box di purificazione aria 3	X	X					
ULBF		Box di purificazione aria flessibile	X	X					
USL515		Listelli laterali per piano cottura profondità 515 mm		X	X	X	X	X	X
USL515AB		Listelli laterali per piano cottura profondità 515 mm All Black		X	X	X	X	X	X

ULS

Zoccolo di ventilazione EC



dati tecnici

Tensione di collegamento	220 - 240 V
Frequenza	50/60 Hz
Potenza assorbita	170 W
Corrente assorbita	max. 1,4 A
Lunghezza cavo di collegamento alla rete	0,6 m
Lunghezza cavo di comando	0,6 m
Dimensioni (larghezza x profondità x altezza)	370 x 388 x 100 mm
Peso (incl. accessori / confezione)	2,85 kg
Materiale cassa	Plastica
collegamento canale	Ecotube BORA
Massima temperatura ambiente	40 °C
Portata max.	750 m ³ /h
Pressione statica max.	587 Pa

Descrizione prodotto

- Opzioni di installazione variabili
- Ventola a risparmio energetico con tecnologia EC
- Geometria compatta
- Peso ridotto
- Isolamento acustico e dalle vibrazioni
- Installazione semplificata
- Completo sistema BORA

Materiale in dotazione

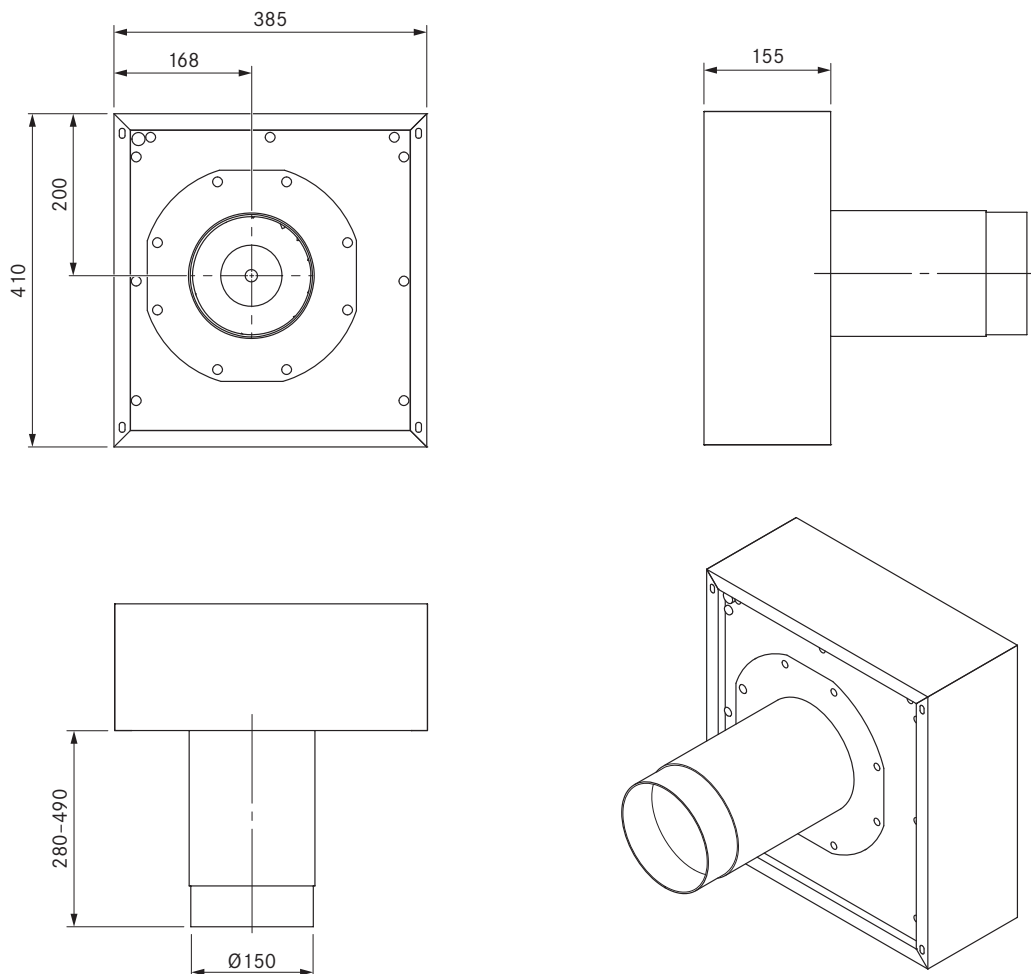
- Motore da zoccolo ULS
- istruzioni per il montaggio

Prodotto- e avvertenze per la progettazione

- Per il montaggio in alzata tenere in considerazione un'apertura sul soffitto con un foro di 180 mm
- Per il montaggio in appoggio nell'area dello zoccolo, nella struttura del pavimento o anche sospeso dal soffitto dello scantinato
- Punti di fissaggio integrati per montaggio a soffitto
- Bocchettone d'entrata amovibile per altezze zoccolo a partire da 100 mm

ULA

Ventilatore da parete esterna EC



dati tecnici

Tensione di collegamento	220 - 240 V
Frequenza	50 Hz
Potenza assorbita	149 W
Corrente assorbita	1,26 A
Lunghezza cavo di collegamento alla rete	10 m
Lunghezza cavo di comando	10 m
Dimensioni (larghezza x profondità x altezza)	385 x 155 x 410 mm
Peso (incl. accessori / confezione)	16,5 kg
Materiale cassa	Acciaio zincato/acciaio inox
collegamento canale	Ø 150 mm
Massima temperatura ambiente	70 °C
Portata max.	940 m ³ /h
Pressione statica max.	456 Pa

Descrizione prodotto

- Ventola a risparmio energetico con tecnologia EC
- Completo sistema BORA

Materiale in dotazione

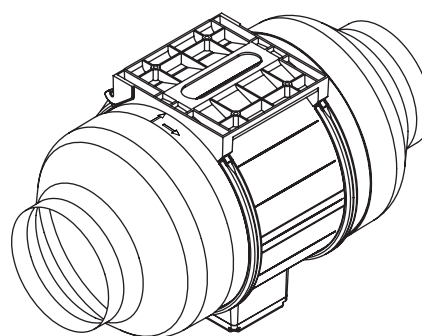
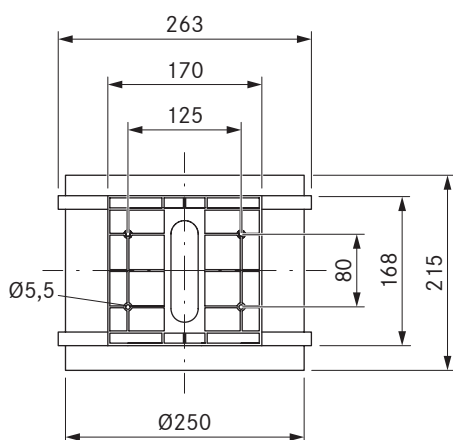
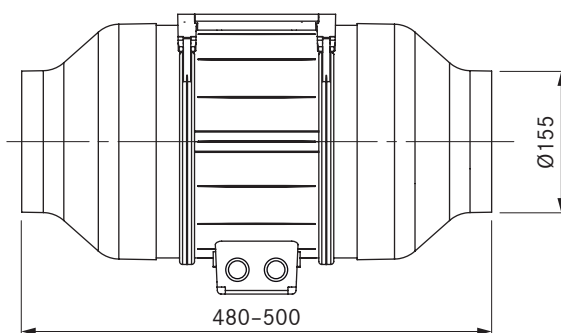
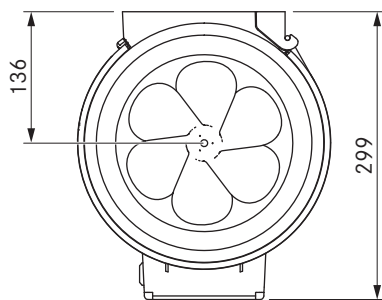
- Ventilatore da parete esterna ULA
- Tubo d'installazione telescopico con valvola di ritegno integrata
- Binario deflettore aria
- istruzioni per il montaggio
- Tubo vuoto Ø 40mm x 400 mm per passaggio cavo
- 1,25 m di nastro di tenuta EPDM

Accessori

- Prolunga cavo elettrico EC Universal 10 m UVNLE10
- Prolunga cavo di comando EC Universal 10 m UVSLE10

Prodotto- e avvertenze per la progettazione

- Con due moduli ventilatori in un sistema di canali di scarico è necessario mantenere una distanza minima di 3 m tra i due ventilatori
- Per la fuoriuscita è necessario mantenere una distanza minima di 40 cm verso il basso
- Per il montaggio sul lato esterno dell'edificio
- Adatto per spessori di parete da 280 mm a 490 mm
- Se necessario preinstallare un tubo KG Ø 200 mm nel muro esterno
- Scarico aria verso il basso
- Mezzi di fissaggio da prevedere in loco.
- Non adatto per i test della Blower-Door
- L'asse della valvola di non ritorno deve essere allineato verticalmente



dati tecnici

Tensione di collegamento	220 - 240 V
Frequenza	50 Hz
Potenza assorbita	304 W
Corrente assorbita	2,1 A
Lunghezza cavo di collegamento alla rete	10 m cad.
Lunghezza cavo di comando	10 m
Dimensioni (larghezza x profondità x altezza)	250 x 215 (500) x 299 mm
Peso (incl. accessori / confezione)	6,0 kg
Materiale cassa	Plastica
collegamento canale	senza riduzione Ø 250 mm, con riduzione Ø 155 mm
Massima temperatura ambiente	45°C
Portata max.	1215 m ³ /h
Pressione statica max.	676 Pa

Descrizione prodotto

- Ventola a risparmio energetico con tecnologia EC
- Scatola di derivazione girevole
- Piastra di montaggio preassemblata
- Completo sistema BORA

Materiale in dotazione

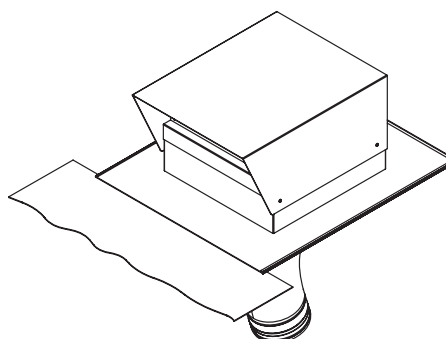
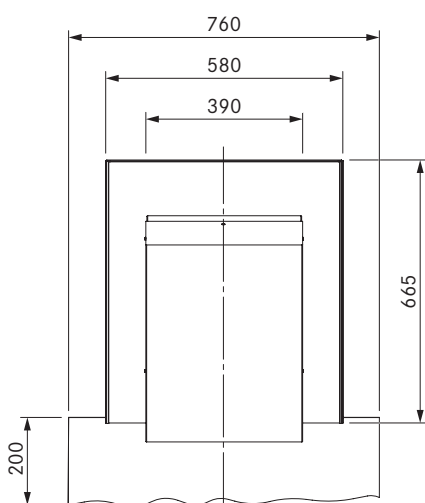
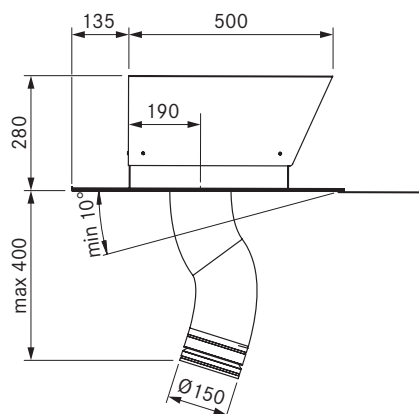
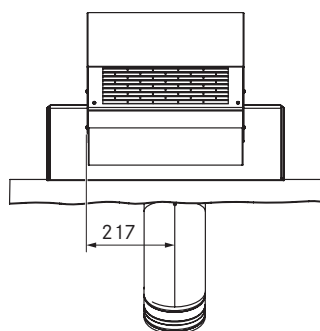
- Ventilatore da condotto ULI
- Riduzioni tubo Ø 250 a 155 mm ULIRR (2 pezzi)
- istruzioni per il montaggio

Accessori

- Prolunga cavo elettrico EC Universal 10 m UVNLE10
- Prolunga cavo di comando EC Universal 10 m UVSLE10

Prodotto- e avvertenze per la progettazione

- Non può essere combinato con altri moduli ventilatori
- La direzione del flusso d'aria è indicata da una freccia posta sull'alloggiamento, ossia inserendo il ventilatore da condotto la ruota del ventilatore deve puntare in direzione dell'aspiratore per piano cottura.
- Per l'installazione in un sistema di canali rotondi con un diametro di ca. 155 mm bisogna montare le due riduzioni tubo
- Prima e dopo il ventilatore devono essere previsti min. 500 mm di percorso dritto dell'aria di scarico
- La morsettiera può essere girata nella posizione desiderata
- Mezzi di fissaggio da prevedere in loco.
- Piastra di fissaggio montaggio integrata
- Non adatto per il montaggio in zona giorno o per il montaggio nei mobili



dati tecnici

Tensione di collegamento	220 - 240 V
Frequenza	50 Hz
Potenza assorbita	206 W
Corrente assorbita	1,66 A
Lunghezza cavo di collegamento alla rete	10 m cad.
Lunghezza cavo di comando	10 m
Dimensioni (larghezza x profondità x altezza)	390 x 500 x 280 mm
Peso (incl. accessori / confezione)	16,5 kg
Materiale cassa	Acciaio zincato/acciaio inox
collegamento canale	Ø 150 - 155 mm
Massima temperatura ambiente	70°C
Portata max.	1007 m ³ /h
Pressione statica max.	608 Pa

Descrizione prodotto

- Ventola a risparmio energetico con tecnologia EC
- Completo sistema BORA

Materiale in dotazione

- Ventilatore da tetto in tegole ULZ
- Tubo in tessuto con valvola di ritegno
- istruzioni per il montaggio

Accessori

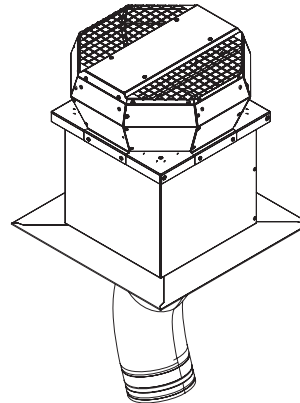
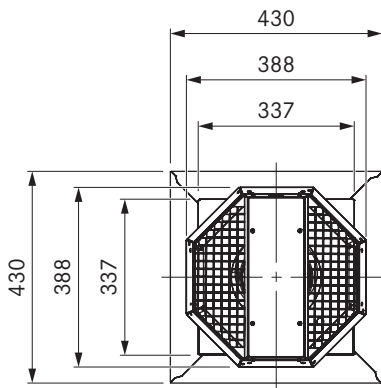
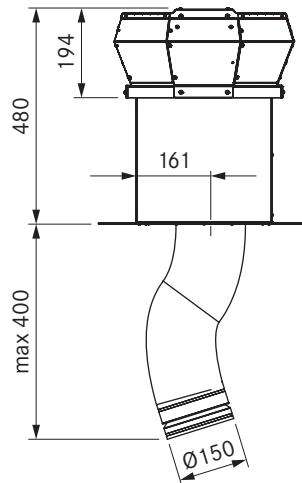
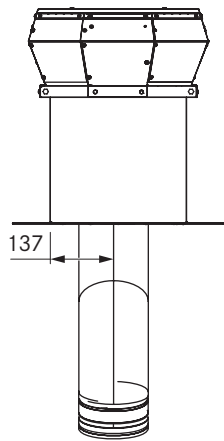
- Prolunga cavo elettrico EC Universal 10 m UVNLE10
- Prolunga cavo di comando EC Universal 10 m UVSLE10

Prodotto- e avvertenze per la progettazione

- Con due moduli ventilatori in un sistema di canali di scarico è necessario mantenere una distanza minima di 3 m tra i due ventilatori
- Per l'installazione su un tetto in tegole con pendenza minima di 10°
- Il tubo in tessuto completamente flessibile sul ventilatore può essere esteso al massimo di 400 mm verso il lato interno dell'edificio
- Scarico aria verso il basso
- Potrebbe essere necessario installare un separatore di condensa.
- Mezzi di fissaggio da prevedere in loco.
- Non adatto per i test della Blower-Door

ULF

Ventilatore da tetto piatto EC



dati tecnici

Tensione di collegamento	220 - 240 V
Frequenza	50 Hz
Potenza assorbita	179 W
Corrente assorbita	1,5 A
Lunghezza cavo di collegamento alla rete	10 m cad.
Lunghezza cavo di comando	10 m
Dimensioni (larghezza x profondità x altezza)	388 x 388 x 467 mm
Peso (incl. accessori / confezione)	16,5 kg
Materiale cassa	Acciaio zincato/acciaio inox
collegamento canale	Ø 150 - 155 mm
Massima temperatura ambiente	70°C
Portata max.	955 m ³ /h
Pressione statica max.	657 Pa

Descrizione prodotto

- Ventola a risparmio energetico con tecnologia EC
- Completo sistema BORA

Materiale in dotazione

- Ventilatore da tetto piatto ULF
- Tubo in tessuto con valvola di ritegno
- istruzioni per il montaggio

Accessori

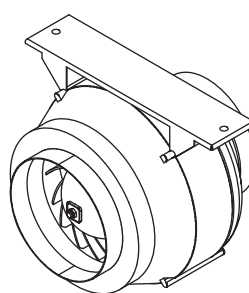
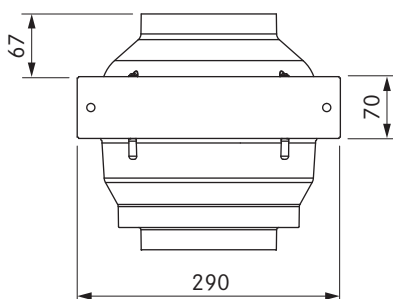
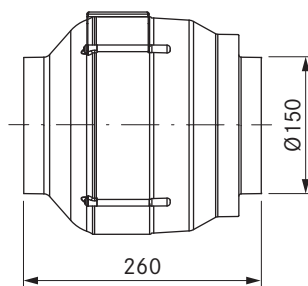
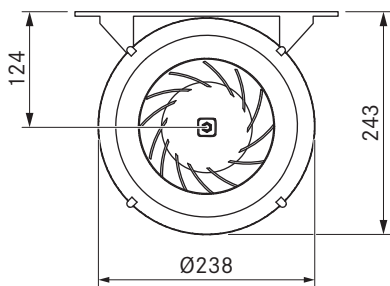
- Prolunga cavo elettrico EC Universal 10 m UVNLE10
- Prolunga cavo di comando EC Universal 10 m UVSLE10

Prodotto- e avvertenze per la progettazione

- Con due moduli ventilatori in un sistema di canali di scarico è necessario mantenere una distanza minima di 3 m tra i due ventilatori
- Per l'installazione su un tetto piatto
- Il tubo in tessuto completamente flessibile sul ventilatore può essere esteso al massimo di 400 mm verso il lato interno dell'edificio
- Uscita aria verso l'alto
- Potrebbe essere necessario installare un separatore di condensa.
- Mezzi di fissaggio da prevedere in loco.
- Non adatto per i test della Blower-Door

ULIE

Ventilatore complementare da condotto AC



dati tecnici

Tensione di collegamento	220 - 240 V
Frequenza	50 Hz
Potenza assorbita	124 W
Corrente assorbita	0,6 A
Lunghezza cavo di collegamento alla rete	10 m
Dimensioni (larghezza x profondità x altezza)	290 x 260 x 243 mm
Peso (incl. accessori / confezione)	4,5 kg
Materiale cassa	Plastica / metallo zincato
collegamento canale	Ø 150 - 155 mm
Massima temperatura ambiente	55°C
Portata max.	749 m ³ /h
Pressione statica max.	400 Pa

Descrizione prodotto

- Modulo di ventilazione aggiuntivo
- Completo sistema BORA

Materiale in dotazione

- Ventilatore complementare da condotto ULIE
- Staffa di montaggio
- istruzioni per il montaggio

Accessori

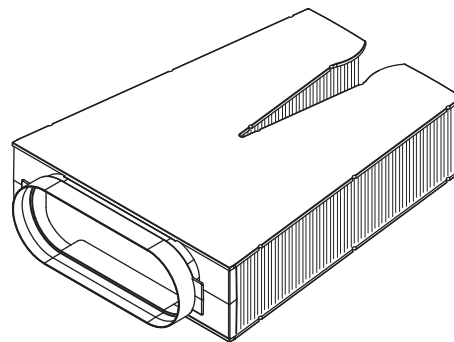
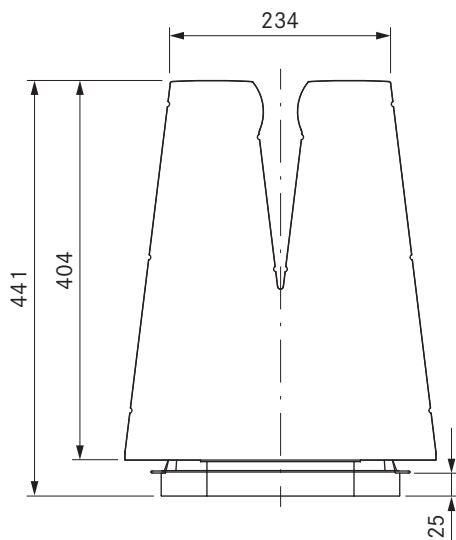
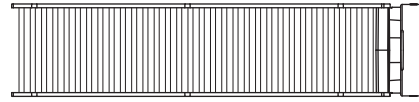
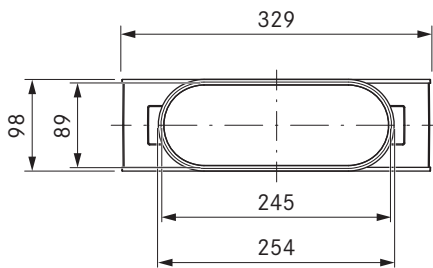
- Prolunga cavo elettrico Universal 10 m UVNLE10

Prodotto- e avvertenze per la progettazione

- Con due moduli ventilatori in un sistema di canali di scarico è necessario mantenere una distanza minima di 3 m tra i due ventilatori
- Per l'installazione in un sistema di canali a tubo rotondo con un diametro di Ø 150 mm
- Prima e dopo il ventilatore devono essere previsti min. 500 mm di percorso dritto dell'aria di scarico
- Mezzi di fissaggio da prevedere in loco.
- Non adatto per il montaggio in zona giorno o per il montaggio nei mobili
- Non è possibile la regolazione per livelli (AC ventilatore)

ULBF

Box di purificazione aria flessibile



dati tecnici

Dimensioni (larghezza x profondità x altezza)	329 x 441 x 98 mm
Peso (incl. accessori / confezione)	ca. 2,5 kg
Materiale cassa	Plastica
collegamento canale	Ecotube BORA
Materiale filtrante	Carbone attivo a base di gusci di noci di cocco
Volume granulato di carbone attivo	1,9 kg
Durata utile max. filtro	300 h (1,5 anni)

Descrizione prodotto

- Indicato per Professional 3.0, Professional 2.0, Classic 2.0
- Durata utile ca. 300 h / 1,5 anni
- Rimozione efficiente degli odori
- Elemento flessibile
- Include le necessarie guarnizioni Ecotube
- Sistema completo

Materiale in dotazione

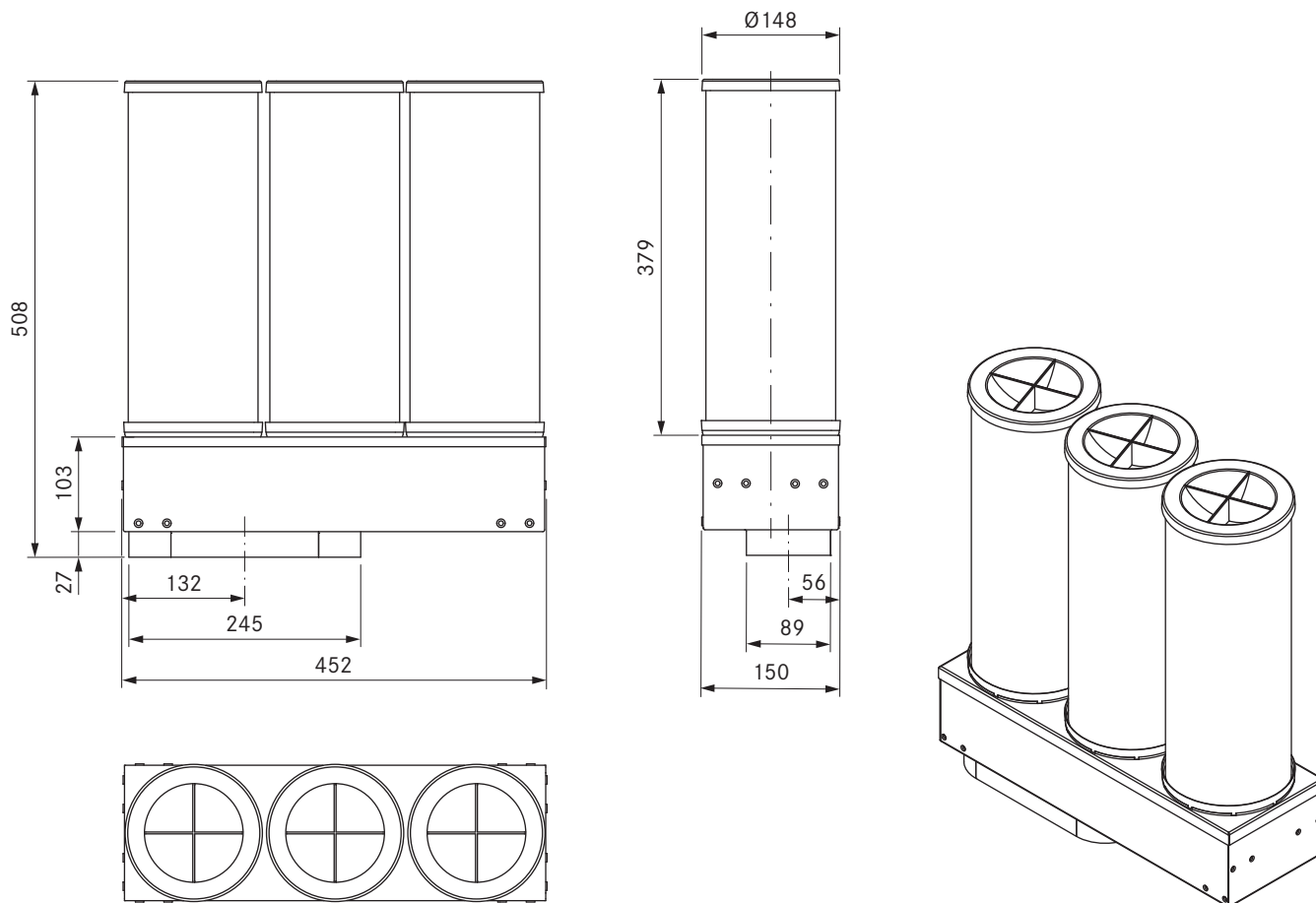
- Scatola di purificazione aria flessibile ULBF
- 1 Sospensione filtro
- 1 guarnizione piatta EFD
- istruzioni per il montaggio

Prodotto- e avvertenze per la progettazione

- Per il cambio dell'unità di ricircolo aria è richiesto un gioco di almeno 4 cm
- Possibilità di montaggio sospeso o appoggiato
- Pezzo stampato con giunto a bicchiere piatto
- Prevedere possibilità di revisione
- Pianificare un'apertura di sfogo di 500 cm² (es. accorciando i listelli dello zoccolo o dello zoccolo a lamelle)

ULB3X

Box di purificazione aria 3



dati tecnici

Dimensioni (larghezza x profondità x altezza)	452 x 150 x 508 mm
Peso (incl. accessori / confezione)	ca. 6,5 kg
Materiale cassa	Acciaio zincato
collegamento canale	Ecotube BORA
Materiale filtrante	Granulato carbone attivo
Volume granulato di carbone attivo	ca. 3 kg
Durata utile max. filtro	600 h (3 anni)

Descrizione prodotto

- Indicato per Professional 3.0, Professional 2.0, Classic 2.0
- Durata di vita di circa 600 h/3 anni
- Rimozione efficiente degli odori
- Svariate possibilità di installazione
- Completo sistema BORA

Materiale in dotazione

- 3 cartucce al carbone attivo
- Zoccolo alloggiamento
- Set di viti di fissaggio
- 2 angoli di fissaggio
- istruzioni per il montaggio

Accessori

- Set filtri al carbone attivo ULB3AS per la sostituzione

Prodotto- e avvertenze per la progettazione

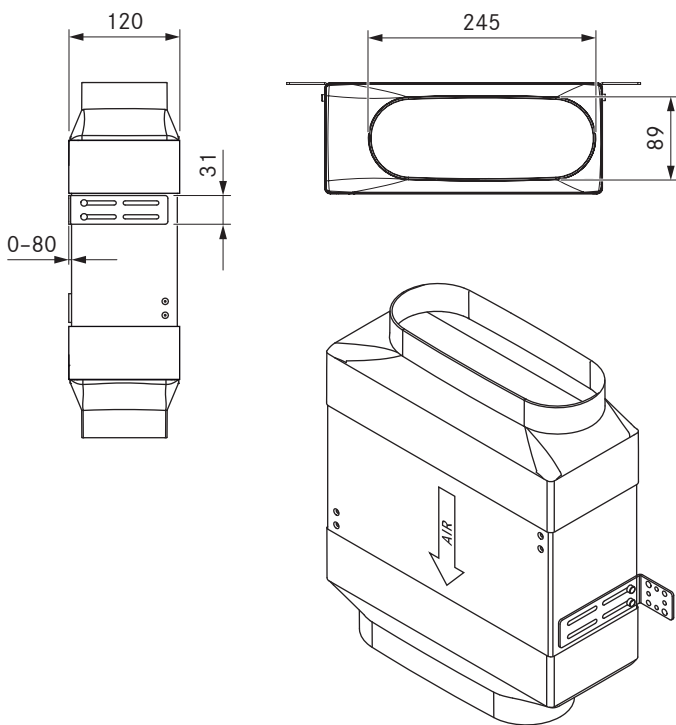
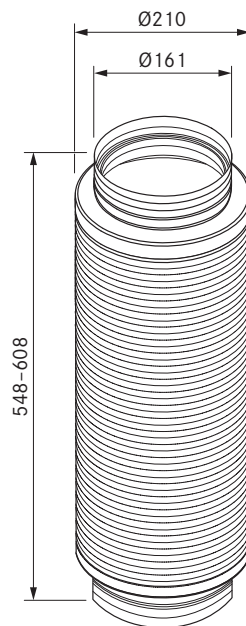
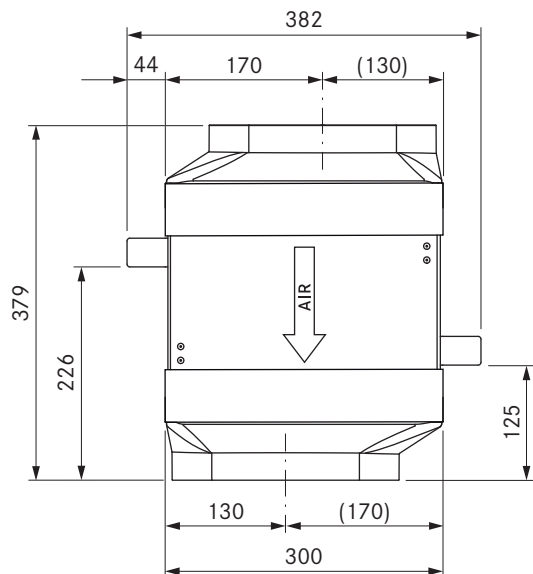
- Collegamento canale piatto 245 x 89 mm
- Prevedere possibilità di revisione
- Per il collegamento diretto tra la scatola di purificazione aria e il canale piatto è necessario un connettore canale piatto EFV
- Per il cambio dell'unità di ricircolo aria è richiesto un gioco di almeno 2 cm
- Pianificare un'apertura di sfogo di 500 cm² (es. accorciando i listelli dello zoccolo o dello zoccolo a lamelle)
- Compatibile con UUE3 e ULB3

USDF

Silenziatore piatto

USDR50

Silenziatore rotondo 500 mm comprese guarnizioni



dati tecnici

Dimensioni (larghezza x profondità x altezza)	300 x 120 x 379 mm
Peso (incl. accessori / confezione)	ca. 7,5 kg
Materiale cassa	Materiale sintetico / acciaio zincato
collegamento canale	Ecotube BORA

Descrizione prodotto

- Riduzione del livello di pressione sonora di circa 8 dB (A)
- Completo sistema BORA

Materiale in dotazione

- Silenziatore piatto USDF
- Set di viti di fissaggio
- 2 angoli di fissaggio
- istruzioni per il montaggio

Prodotto- e avvertenze per la progettazione

- La lunghezza del silenziatore non può essere accorciata
- Collegamento canale piatto 245 x 89 mm

dati tecnici

Dimensioni (Diametro)	Ø 210 x 548 - 608 mm
Peso	0,75 kg
Materiale cassa	alluminio
collegamento canale	Ecotube BORA

Descrizione prodotto

- Riduzione del livello di pressione sonora di circa 10 dB (A)
- Completo sistema BORA

Materiale in dotazione

- Silenziatore rotondo USDR50
- 2 guarnizione rotonda ERD

Prodotto- e avvertenze per la progettazione

- La lunghezza del silenziatore non può essere accorciata
- Silenziatore rotondo con due giunti a bicchiere rotondi
- Si consiglia per il montaggio nei mobili di cucina

BORA Ecotube

Sistema di canali

ER750/1



EFS750/1



EFS375/1



ERB90



EFBH90



EFAF



EFR90



EFBV90



EFRG



EFRV110



EFRV



ERV



EFV



EF47



EFBH15



ERD



EFD



ERMS



EFMS



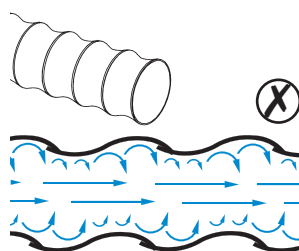
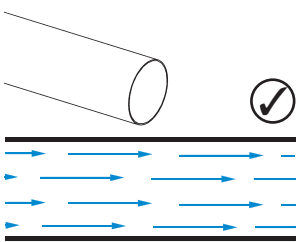
BORA offre un sistema di canali di scarico di proprio sviluppo realizzato su misura. Il vantaggio: BORA Ecotube è facile, veloce e sicuro da montare sempre e ovunque. Il motivo: È grazie alle sue guarnizioni speciali. Non hanno bisogno di essere incollate. Gli elementi del canale BORA Ecotube perfezionano il processo di aspirazione e l'efficacia del sistema di aspirazione BORA.

Tutto da un unico produttore: BORA offre un'ampia gamma di articoli perfettamente combinati tra loro, dall'aspiratore per piano cottura al passante muro fino al filtro aria di ricircolo. Perché solo un sistema completo garantisce al cliente prestazioni ottimali. Senza compromessi, efficiente e silenzioso.

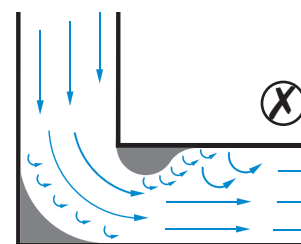
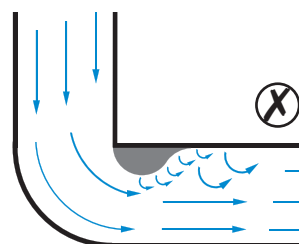
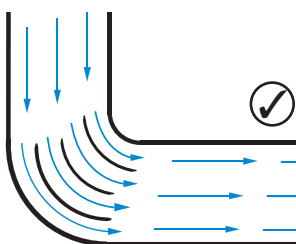
Vantaggi

- Soluzione completa
- Concetto unico di tenuta e facile montaggio
- Prestazioni di aspirazione ottimizzate grazie a superfici lisce
- Fino al 20% di perdita di pressione in meno
- Sezione ovale per ottimizzare il flusso

Flusso ottimale sulle superfici interne dei tubi



Condotti ad arco



BORA Ecotube

Flusso ottimale grazie alle barre di tiraggio integrate e agli spigoli arrotondati nelle curve di tubo

Flusso sfavorevole

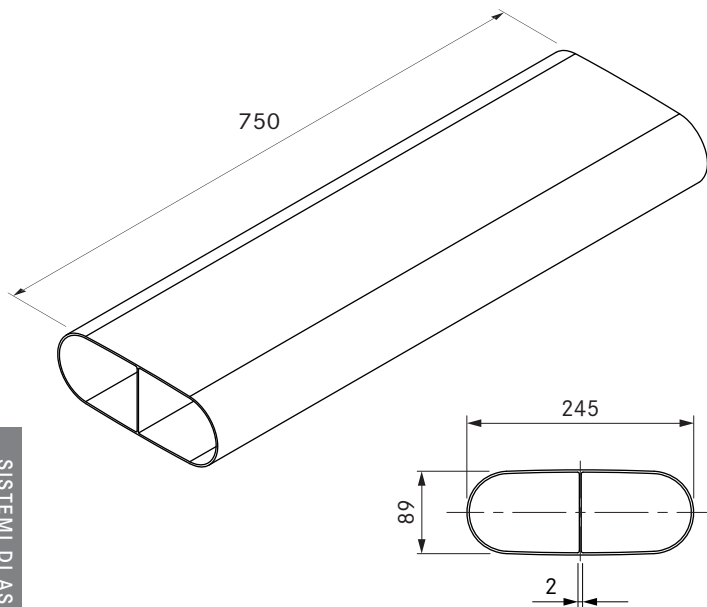
Vortice d'aria ottenuto grazie ad angoli interni affilati

Flusso pessimo

Vortice d'aria ottenuto grazie agli angoli affilati

EFS750/1

Ecotube canale piatto con lamella 750mm

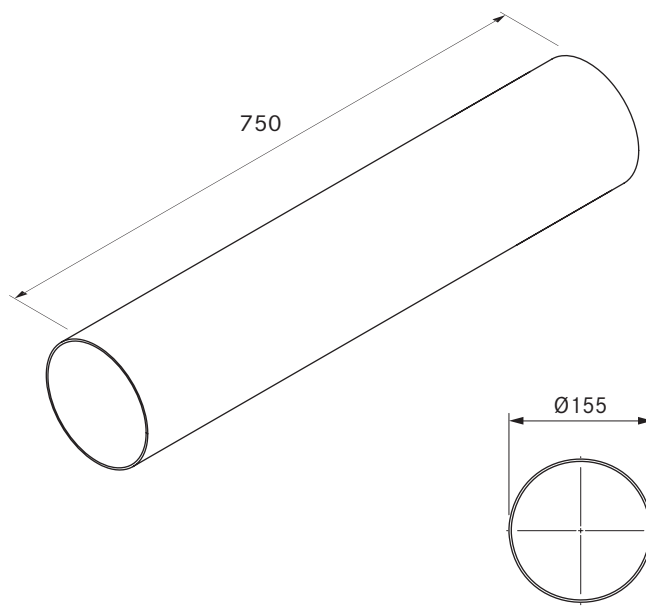


dati tecnici

Dimensioni (larghezza x profondità x altezza)	245 x 750 x 89 mm
Peso	1,7 kg
Proprietà del materiale	C secondo la normativa DIN EN 13501-1

ER750/1

Ecotube Canale rotondo 750mm

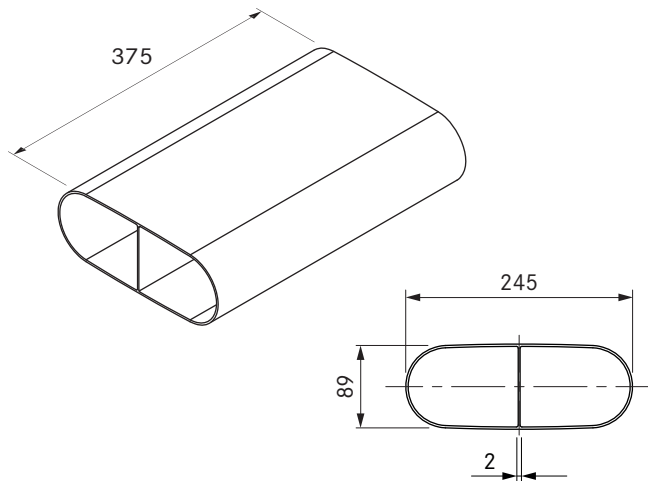


dati tecnici

Dimensioni (Diametro)	Ø 155 x 750 mm
Peso	1,6 kg
Proprietà del materiale	C secondo DIN EN 13501-1

EFS375/1

Ecotube canale piatto con lamella 375mm

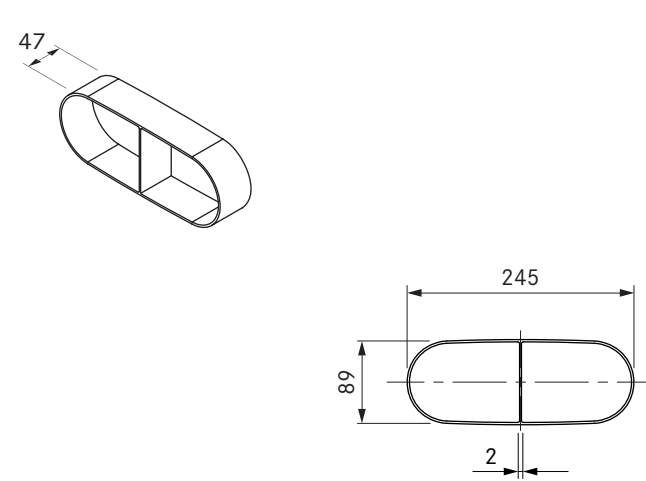


dati tecnici

Dimensioni (larghezza x profondità x altezza)	245 x 375 x 89 mm
Peso	1,0 kg
Proprietà del materiale	C secondo DIN EN 13501-1

EF47/1

Ecotube canale piatto 47 mm



dati tecnici

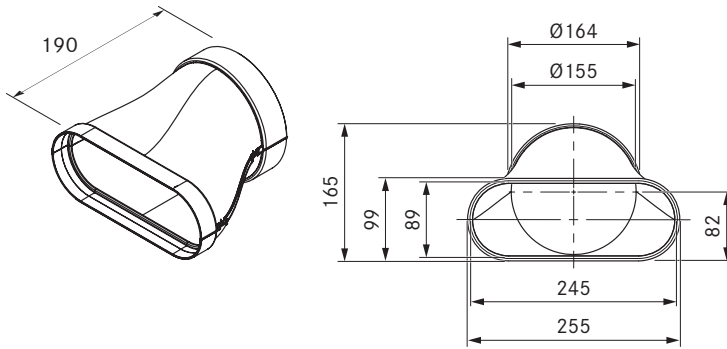
Dimensioni (larghezza x profondità x altezza)	245 x 47 x 89 mm
Peso	0,12 kg
Proprietà del materiale	C secondo DIN EN 13501-1

Prodotto- e avvertenze per la progettazione

- Canale piatto per il collegamento diretto con due Ecotube giunti a bicchiere piatti

EFRG/1

Ecotube riduttore piatto rotondo dritto comprese guarnizioni



dati tecnici

Dimensioni (larghezza x profondità x altezza)	255 x 190 x 165 mm
Peso	0,3 kg
Proprietà del materiale	B secondo DIN 13501-1

Materiale in dotazione

- 1 guarnizione piatta EFD
- 1 guarnizione rotonda ERD

Accessori

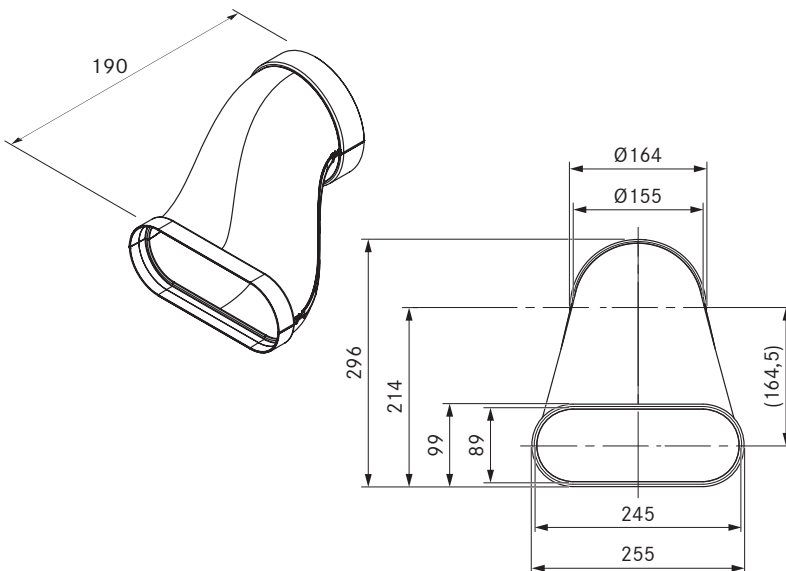
- Set staffe di montaggio EFMS/ERMS

Prodotto- e avvertenze per la progettazione

- Pezzo stampato con giunto a bicchiere piatto
- Pezzo stampato con giunto a bicchiere rotondo

EFRV/1

Ecotube riduttore piatto rotondo sfasato comprese guarnizioni



dati tecnici

Dimensioni (larghezza x profondità x altezza)	255 x 190 x 296 mm
Peso	0,35 kg
Proprietà del materiale	B secondo DIN EN 13501-1

Materiale in dotazione

- 1 guarnizione piatta EFD
- 1 guarnizione rotonda ERD

Accessori

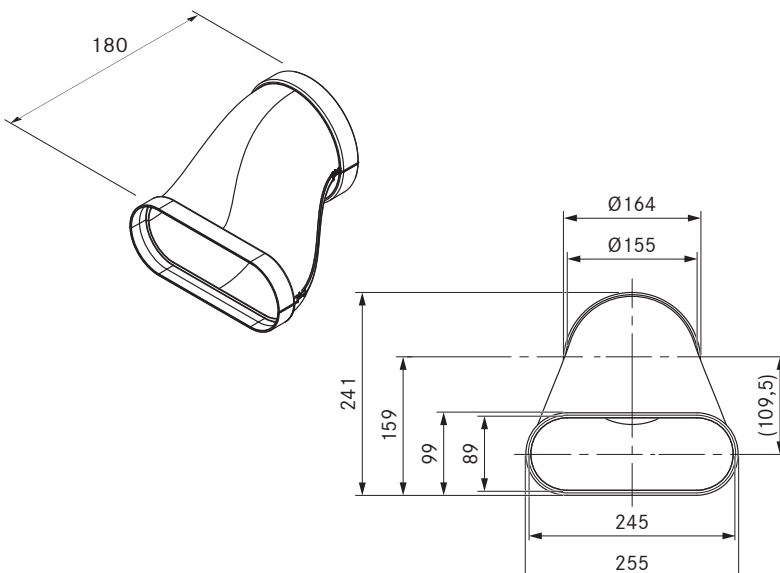
- Set staffe di montaggio EFMS/ERMS

Prodotto- e avvertenze per la progettazione

- Pezzo stampato con giunto a bicchiere piatto
- Pezzo stampato con giunto a bicchiere rotondo

EFRV110/1

Ecotube riduttore passaggio piatto rotondo sfasato da 110mm comprese guarnizioni



dati tecnici

Dimensioni (larghezza x profondità x altezza)	255 x 180 x 241 mm
Peso	0,3 kg
Proprietà del materiale	B secondo DIN EN 13501-1

Materiale in dotazione

- 1 guarnizione piatta EFD
- 1 guarnizione rotonda ERD

Accessori

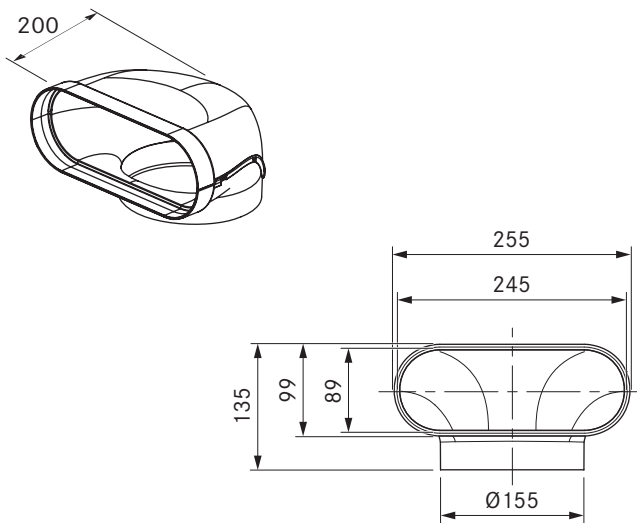
- Set staffe di montaggio EFMS/ERMS

Prodotto- e avvertenze per la progettazione

- Pezzo stampato con giunto a bicchiere piatto
- Pezzo stampato con giunto a bicchiere rotondo

EFR90/1

Ecotube riduttore 90° piatto rotondo comprese guarnizioni



dati tecnici

Dimensioni (larghezza x profondità x altezza)	255 x 200 x 135 mm
Peso	0,32 kg
Proprietà del materiale	B secondo DIN EN 13501-1

Materiale in dotazione

- 1 guarnizione piatta EFD

Accessori

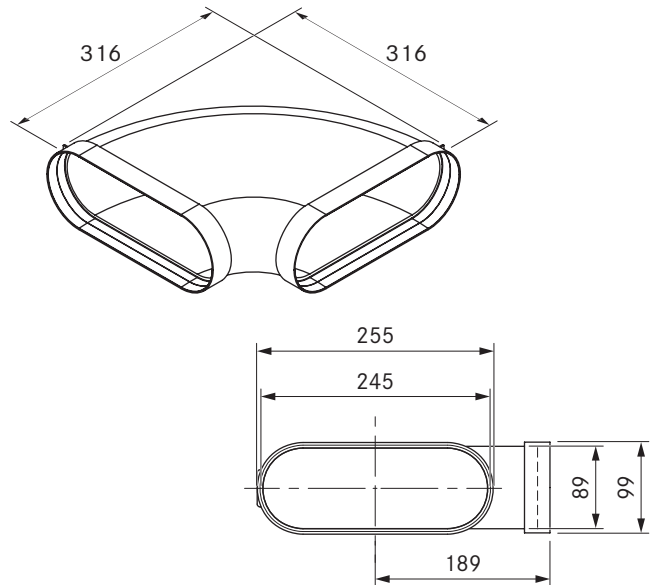
- Set staffe di montaggio EFMS

Prodotto- e avvertenze per la progettazione

- Pezzo stampato con giunto a bicchiere piatto

EFBH90/1

Ecotube arco 90° piatto orizzontale comprese guarnizioni



dati tecnici

Dimensioni (larghezza x profondità x altezza)	316 x 316 x 99 mm
Peso	0,75 kg
Proprietà del materiale	C secondo DIN EN 13501-1

Materiale in dotazione

- 2 x guarnizione piatta EFD

Accessori

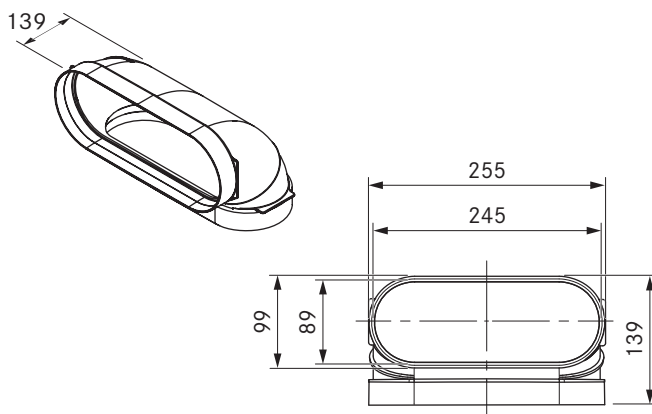
- Set staffe di montaggio EFMS

Prodotto- e avvertenze per la progettazione

- Pezzo stampato con due giunti a bicchiere piatto

EFBV90/1

Ecotube arco 90° piatto verticale comprese guarnizioni



dati tecnici

Dimensioni (larghezza x profondità x altezza)	255 x 139 x 139 mm
Peso	0,35 kg
Proprietà del materiale	C secondo DIN EN 13501-1

Materiale in dotazione

- 2 x guarnizione piatta EFD

Accessori

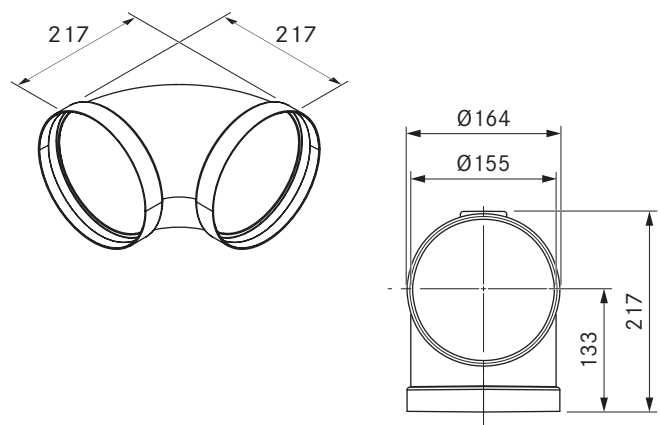
- Set staffe di montaggio EFMS

Prodotto- e avvertenze per la progettazione

- Pezzo stampato con due giunti a bicchiere piatto

ERB90/1

Ecotube arco 90° rotondo comprese guarnizioni



dati tecnici

Dimensioni (larghezza x profondità x altezza)	Ø 164 x 217 x 217 mm
Peso	0,37 kg
Proprietà del materiale	C secondo DIN EN 13501-1

Materiale in dotazione

- 2 guarnizione rotonda ERD

Accessori

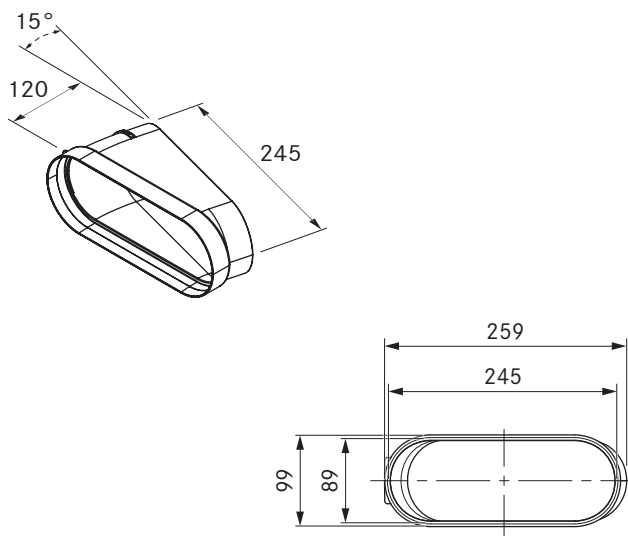
- Set staffe di montaggio ERMS

Prodotto- e avvertenze per la progettazione

- Pezzo stampato con due giunti a bicchiere rotondo

EFBH15/1

Ecotube arco 15° piatto orizzontale comprese guarnizioni



dati tecnici

Dimensioni (larghezza x profondità x altezza)	259 x 120 x 99 mm
Peso	0,21 kg
Proprietà del materiale	C secondo DIN EN 13501-1

Materiale in dotazione

- 1 guarnizione piatta EFD

Accessori

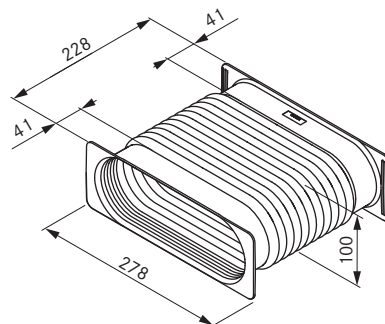
- Set staffe di montaggio EFMS

Prodotto- e avvertenze per la progettazione

- Pezzo stampato con giunto a bicchiere piatto

EFAF

Ecotube adattatore piatto flessibile



dati tecnici

Dimensioni (larghezza x profondità x altezza)	277 x 267 x 95 mm
Peso	0,5 kg
Peso (incl. accessori / confezione)	0,77 kg
Proprietà del materiale	B1/B2 secondo DIN 4102-1

Materiale in dotazione

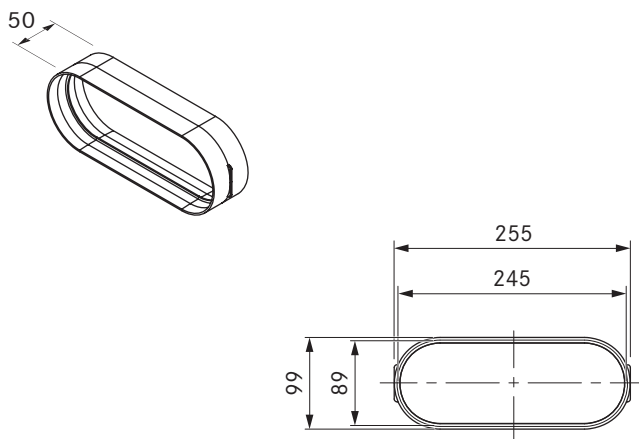
- istruzioni per il montaggio

Prodotto- e avvertenze per la progettazione

- Pezzo stampato con guarnizione integrata
- Il collegamento è possibile solo con le parti del condotto piatto Ecotube
- Opzioni di compensazione: Spostamento laterale max. 30 mm; spostamento in altezza max. 50 mm; ribaltamento/trazione max. 50 mm

EFV/1

Ecotube connettore canale piatto comprese guarnizioni



dati tecnici

Dimensioni (larghezza x profondità x altezza)	255 x 50 x 99 mm
Peso	0,12 kg
Proprietà del materiale	C secondo la normativa DIN EN 13501-1

Materiale in dotazione

- 2 x guarnizione piatta EFD

Accessori

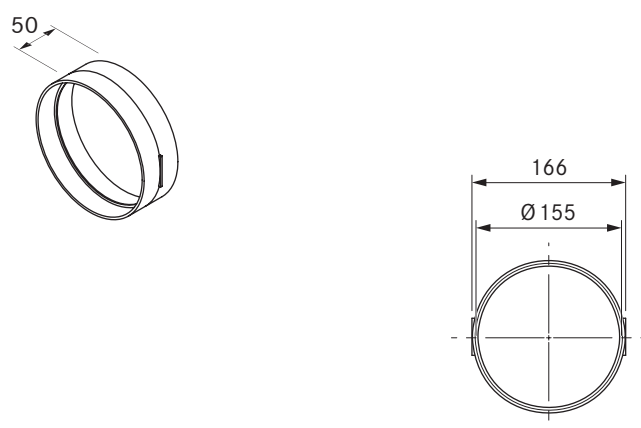
- Set staffe di montaggio EFMS

Prodotto- e avvertenze per la progettazione

- Pezzo stampato con due giunti a bicchiere piatto

ERV/1

Ecotube connettore canale rotondo comprese guarnizioni



dati tecnici

Dimensioni (Diametro)	Ø 164 x 50 mm
Peso	0,1 kg
Proprietà del materiale	B secondo la normativa DIN EN 13501-1

Materiale in dotazione

- 2 guarnizione rotonda ERD

Accessori

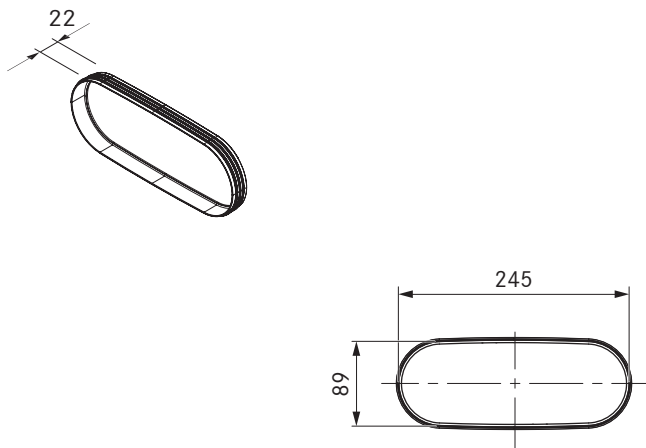
- Set staffe di montaggio ERMS

Prodotto- e avvertenze per la progettazione

- Pezzo stampato con due giunti a bicchiere rotondo

EFD/1

Ecotube guarnizione piatta



dati tecnici

Dimensioni (larghezza x profondità x altezza) 245 x 22 x 89 mm

Peso 0,04 kg

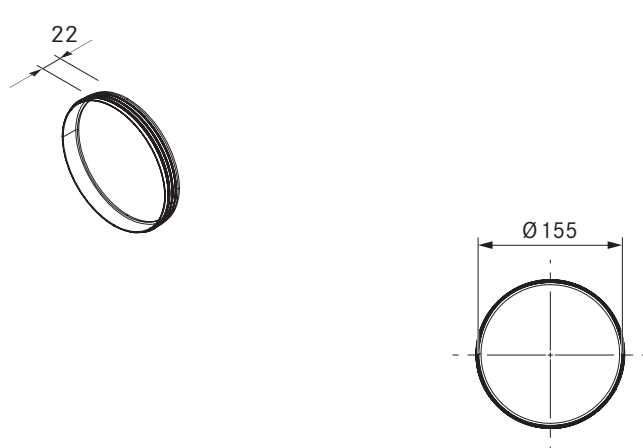
Proprietà del materiale auto-estinguente secondo DIN 75200

Prodotto- e avvertenze per la progettazione

- Le guarnizioni per i pezzi stampati con giunto/i a bicchiere sono contenute nel materiale in dotazione

ERD/1

Ecotube guarnizione rotonda



dati tecnici

Dimensioni (Diametro) Ø 155 x 22 mm

Peso 0,03 kg

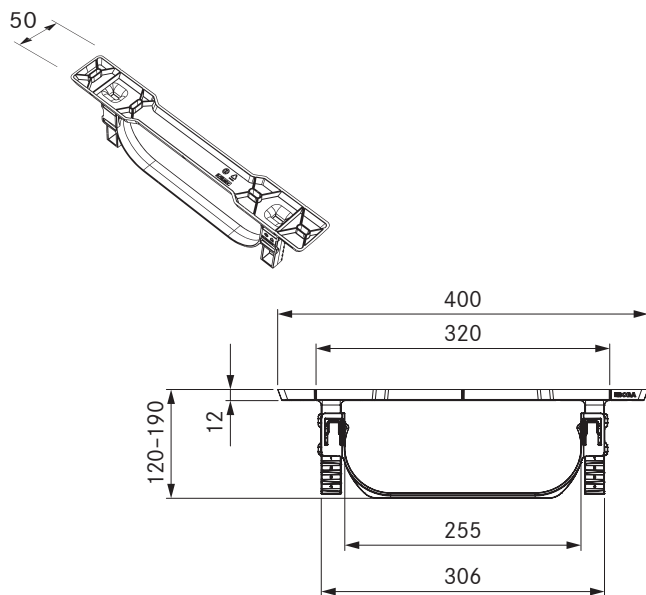
Proprietà del materiale auto-estinguente secondo DIN 75200

Prodotto- e avvertenze per la progettazione

- Le guarnizioni per i pezzi stampati con giunto/i a bicchiere sono contenute nel materiale in dotazione

EFMS/1

Ecotube set di montaggio piatto



dati tecnici

Dimensioni (larghezza x profondità x altezza) 400 x 50 x 120 - 190 mm

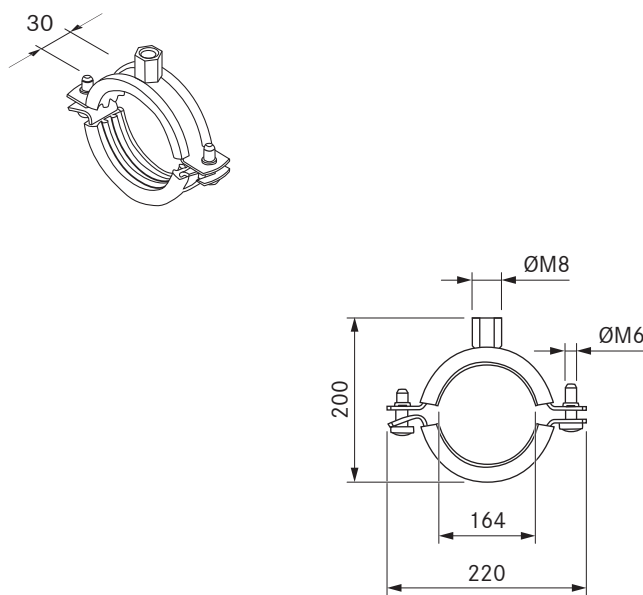
Peso 0,15 kg

Prodotto- e avvertenze per la progettazione

- Mezzi di fissaggio da prevedere in loco.
- L'EFMS serra il collegamento dei pezzi stampati
- Per ogni elemento del canale Ecotube con giunto a bicchiere si raccomanda l'uso di un set di montaggio

ERMS/1

Ecotube set di montaggio rotonde



dati tecnici

Dimensioni (larghezza x profondità x altezza) 220 x 30 x 200 mm

Peso 0,45 kg

Materiale in dotazione

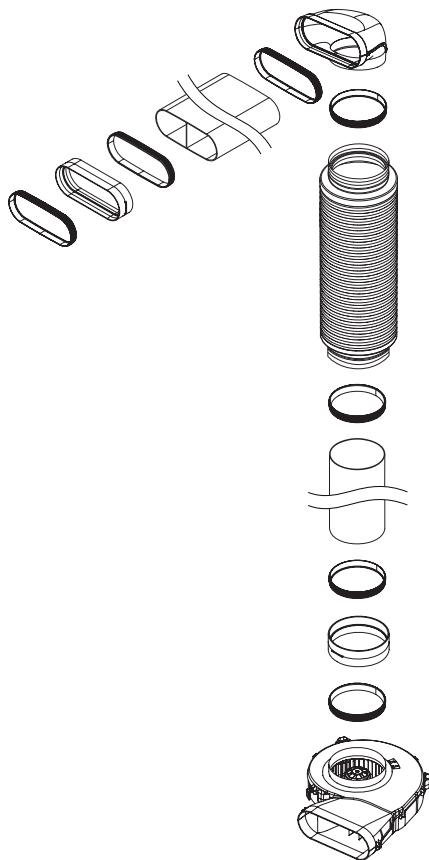
- Fascetta stringitubo
- Vite prigioniera M8
- Tassello adatto

Prodotto- e avvertenze per la progettazione

- Mezzi di fissaggio da prevedere in loco.
- L'ERMS serra il collegamento dei pezzi stampati
- Per ogni elemento del canale Ecotube con giunto a bicchiere si raccomanda l'uso di un set di montaggio

UESDRSL

BORA universali Ecotube set con USDR50 e ULS



Descrizione prodotto

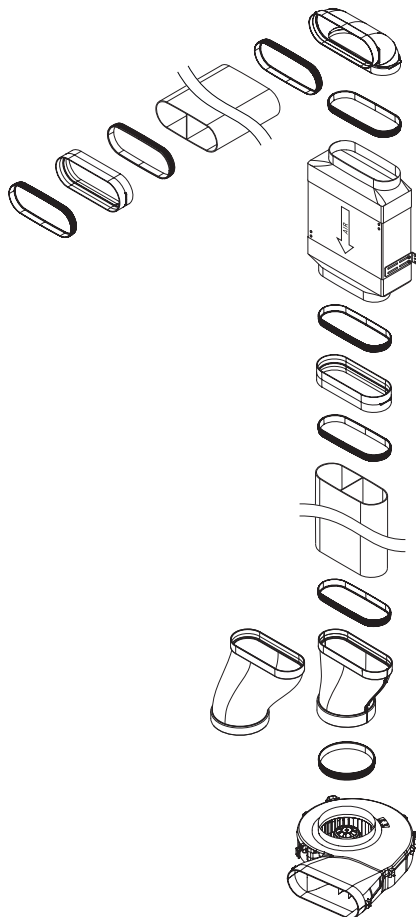
- Completo sistema BORA
- Silenziatore integrato e motore da zoccolo
- Ordine semplice
- 100% impermeabile e senza ulteriore incollaggio
- Include le necessarie guarnizioni Ecotube

Materiale in dotazione

- 1 x connettore canale piatto EFV/1
- 1 x canale piatto con lamella 375mm EFS375/1
- 1 riduttore arco 90° piatto verticale EFR90/1
- 1 silenziatore rotondo 500mm USDR50
- 1 canale rotondo 750mm ER750/1
- 1 x connettore canale rotondo ERV/1
- 1 x Motore da zoccolo ULS
- 3 guarnizione piatta EFD/1
- 4 x guarnizione rotonda ERD/1

UESDFSL

BORA universali Ecotube set con USDF e ULS



Descrizione prodotto

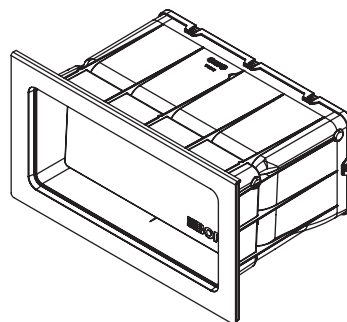
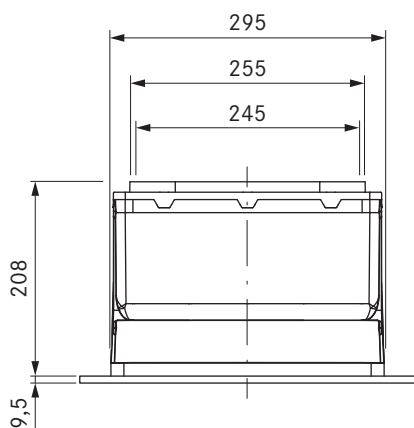
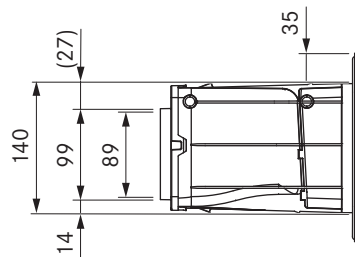
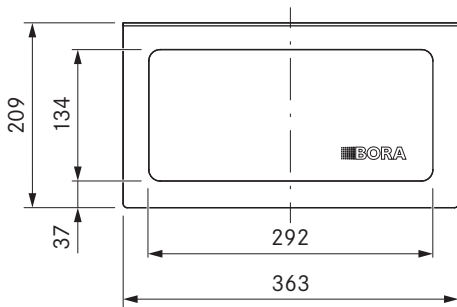
- Completo sistema BORA
- Silenziatore integrato e motore da zoccolo
- Ordine semplice
- 100% impermeabile e senza ulteriore incollaggio
- Include le necessarie guarnizioni Ecotube

Materiale in dotazione

- 2 x connettore canale piatto EFV/1
- 1 x canale piatto con lamella 375mm EFS375/1
- 1 x BORA arco 90° piatto verticale EFBV90/1
- 1 silenziatore piatto USDF
- 1 riduttore piatto rotondo diritto EFRG/ 1
- 1 riduttore piatto rotondo sfasato 110mm EFRV110/1
- 1 x Motore da zoccolo ULS
- 7 x guarnizione piatta EFD/1
- 1 guarnizione rotonda ERD/1

UEBF/1

3box passante muro comprese guarnizioni



dati tecnici

Dimensioni (LxPxH) passante muro	295 x 208 x 140 mm
Dimensioni (LxPxH) pannello	363 x 9,5 x 209 mm
Peso (incl. accessori / confezione)	ca. 2,8 kg
Materiale	Plastica
Materiale pannello	Acciaio inox 1.4301
collegamento canale	Ecotube BORA

Descrizione prodotto

- Prestazioni di aspirazione ottimali con un livello di rumore molto basso
- Funzionamento puramente meccanico
- Due valvole con isolamento EPS
- Eccezionale valore di isolamento
- Drenaggio dell'acqua integrato verso l'esterno
- Bassa resistenza alla pressione durante il funzionamento
- Pressione di apertura ottimizzata
- Materiali resistenti ai raggi UV
- 100% impermeabile e senza ulteriore incollaggio
- Insieme le necessarie guarnizioni Ecotube

Materiale in dotazione

- 3box UEBF BORA
- 6 x cunei di montaggio in EPS
- istruzioni per il montaggio
- 1 x guarnizione piatta EFD
- 1 x Ecotube canale piatto con lamella 375mm EFS375

Accessori

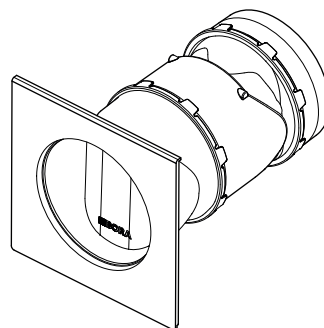
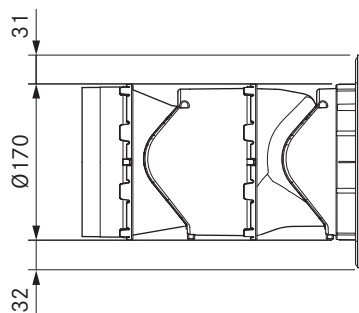
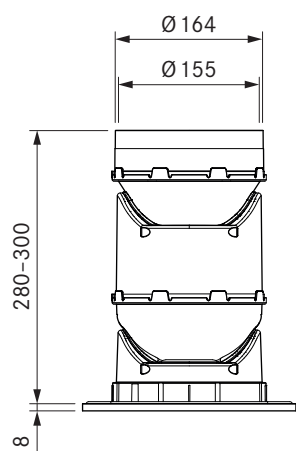
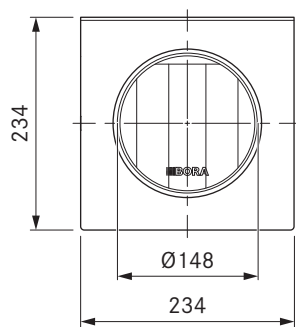
- BORA 3box passante muro dispositivo di protezione UEBFES

Prodotto- e avvertenze per la progettazione

- Apertura nel muro: 310 x 155 mm
- Canalizzazione Ecotube con un giunto a bicchiere piatto
- Adatta per uno spessore di parete minimo di 200 mm
- Il passante muro non può essere montato ruotato di 180° in verticale o con l'apertura di sfiato verso il basso
- Si deve utilizzare il dispositivo di protezione UEBFES quando la distanza tra l'apertura di sfiato del ventilatore e l'apertura di sfiato del passante muro in un canale di scarico dritto è inferiore a 900 mm.
- Deve scaricare dritto indipendentemente dalle condizioni meteorologiche (min. 300 mm)

UEBR/1

3box passante muro rotondo comprese guarnizioni



dati tecnici

Dimensioni (LxPxH) passante muro	Ø 170 x 280 - 300 mm
Dimensioni (LxPxH) pannello	234 x 8 x 234 mm
Peso (incl. accessori / confezione)	ca. 2,0 kg
Materiale	Plastica
Materiale pannello	Acciaio inox 1.4301
collegamento canale	Ecotube BORA

Descrizione prodotto

- Funzionamento puramente meccanico
- Due valvole con isolamento EPS
- Eccezionale valore di isolamento
- Formazione di manicotti accorciabili
- Pressione di apertura ottimizzata
- Meno sforzi di installazione
- Coperchio in gesso
- Drenaggio dell'acqua integrato verso l'esterno
- Bassa resistenza alla pressione durante il funzionamento
- Materiali resistenti ai raggi UV

Materiale in dotazione

- BORA 3box UEBR
- Coperchio in gesso
- istruzioni per il montaggio
- 1 guarnizione rotonda ERD

Accessori

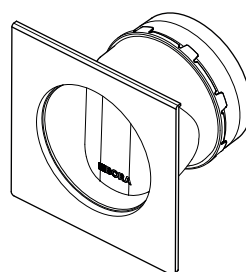
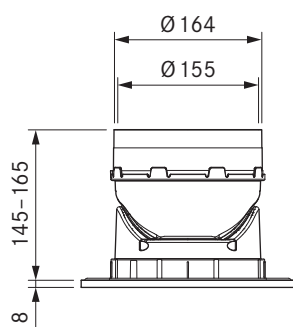
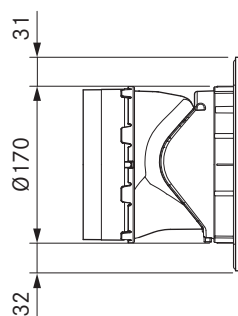
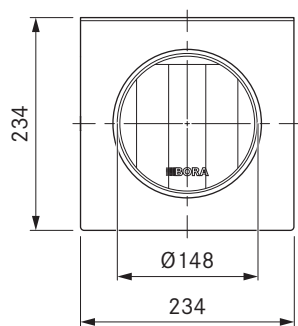
- BORA 3box passante muro rotondo dispositivo di protezione UEBRES

Prodotto- e avvertenze per la progettazione

- Diametro del foro centrale Ø180 mm
- Collegamento del canale Ecotube con innesto di un raccordo rotondo
- Lunghezza del raccordo 45 mm (accorciabile a 20 mm)
- Adatto per uno spessore di parete minimo di 280 mm
- Il passante muro non può essere montato ruotato di 180° in verticale o con l'apertura di sfiato verso il basso
- Si deve utilizzare il dispositivo di protezione UEBRES quando la distanza tra l'apertura di sfiato del ventilatore e l'apertura di sfiato del passante muro in un canale di scarico dritto è inferiore a 900 mm
- Deve scaricare dritto indipendentemente dalle condizioni meteorologiche (min. 300 mm)

UEBRK/1

3box passante muro rotondo corto comprese guarnizioni



dati tecnici

Dimensioni (LxPxH) passante muro	Ø 170 x 145 - 165 mm
Dimensioni (LxPxH) pannello	234 x 8 x 234 mm
Peso (incl. accessori / confezione)	circa 1,5 kg
Materiale	Plastica
Materiale pannello	Acciaio inox 1.4301
collegamento canale	Ecotube BORA

Descrizione prodotto

- Installazione a muro con spessori sottili delle pareti
- Funzionamento puramente meccanico
- Una valvola con isolamento EPS
- Pressione di apertura ottimizzata
- Meno sforzi di installazione
- Formazione di manicotti accorciabili
- Coperchio in gesso
- Drenaggio dell'acqua integrato verso l'esterno
- Bassa resistenza alla pressione durante il funzionamento
- Materiali resistenti ai raggi UV

Materiale in dotazione

- BORA 3box UEBRK
- Coperchio in gesso
- istruzioni per il montaggio
- 1 guarnizione rotonda ERD

Accessori

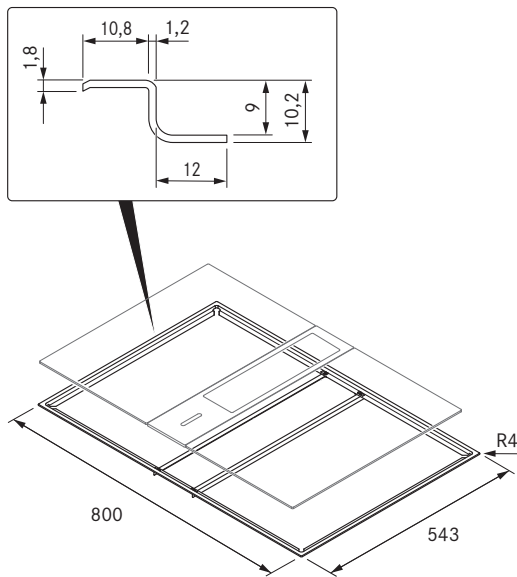
- BORA 3box passante muro rotondo dispositivo di protezione UEBRES

Prodotto- e avvertenze per la progettazione

- Diametro del foro centrale Ø180 mm
- Collegamento del canale Ecotube con innesto di un raccordo rotondo
- Lunghezza del raccordo 45 mm (accorciabile a 20 mm)
- Adatta per uno spessore di parete minimo di 145 mm
- Il passante muro non può essere montato ruotato di 180° in verticale o con l'apertura di sfiato verso il basso
- Si deve utilizzare il dispositivo di protezione UEBRES quando la distanza tra l'apertura di sfiato del ventilatore e l'apertura di sfiato del passante muro in un canale di scarico dritto è inferiore a 900 mm
- Deve scaricare dritto indipendentemente dalle condizioni meteorologiche (min. 300 mm)

CER

Classic cornice



dati tecnici

Dimensioni (larghezza x profondità x altezza) 800 x 543 x 10,2 mm

Spessore materiale 1,2 mm

Materiale Acciaio inox, spazzolato

Descrizione prodotto

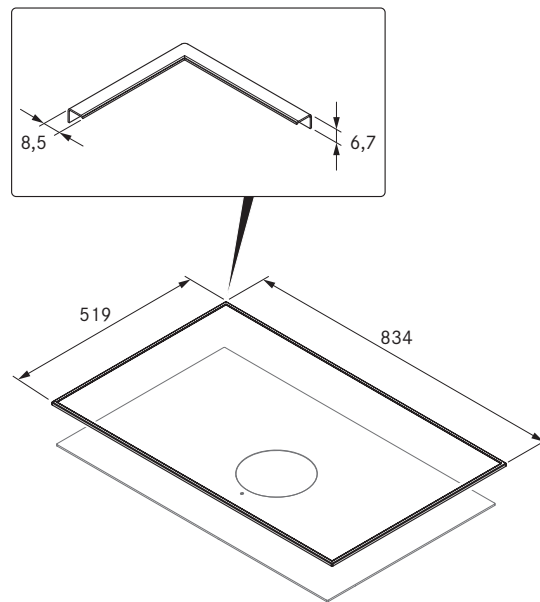
- Installazione a semi-incasso
- Accessori adatti

Prodotto- e avvertenze per la progettazione

- Profondità piano di lavoro: ≥ 625 mm

BKR830

Cornice del piano cottura di 830mm di larghezza



dati tecnici

Dimensioni (larghezza x profondità x altezza) 834 x 519 x 6,7 mm

Spessore materiale 0,7 mm

Materiale Acciaio inox, spazzolato

Tempo di indurimento adesivo 24 h

Descrizione prodotto

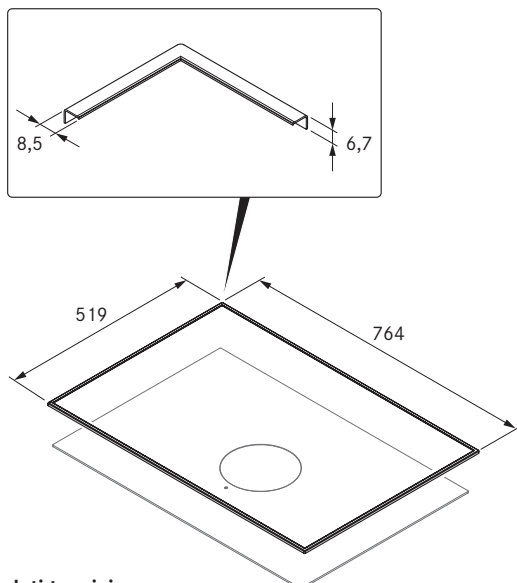
- Protezione per vetroceramica
- Facile installazione
- Materiali di alta qualità
- Accessori adatti

Materiale in dotazione

- Cornice per piano cottura BKR830 con nastro adesivo
- Panno per pulizia vetro
- istruzioni per il montaggio

BKR760

Cornice del piano cottura di 760mm di larghezza



dati tecnici

Dimensioni (larghezza x profondità x altezza) 764 x 519 x 6,7 mm

Spessore materiale 0,7 mm

Materiale Acciaio inox, spazzolato

Tempo di indurimento adesivo 24 h

Descrizione prodotto

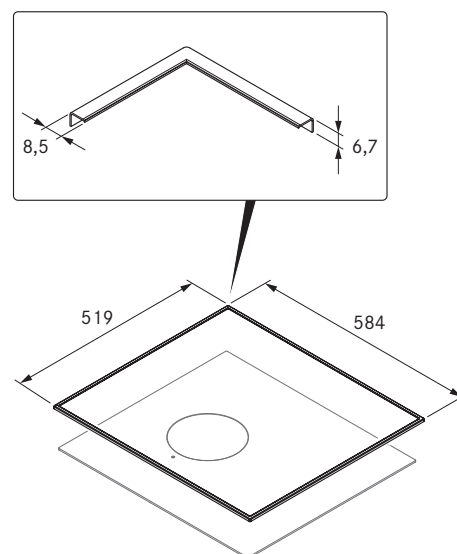
- Protezione per vetroceramica
- Facile installazione
- Materiali di alta qualità
- Accessori adatti

Materiale in dotazione

- Kochfeldrahmen BKR760 mit Klebeband
- Panno per pulizia vetro
- istruzioni per il montaggio

BKR580

Cornice del piano cottura di 580mm di larghezza



dati tecnici

Dimensioni (larghezza x profondità x altezza) 584 x 519 x 6,7 mm

Spessore materiale 0,7 mm

Materiale Acciaio inox, spazzolato

Tempo di indurimento adesivo 24 h

Descrizione prodotto

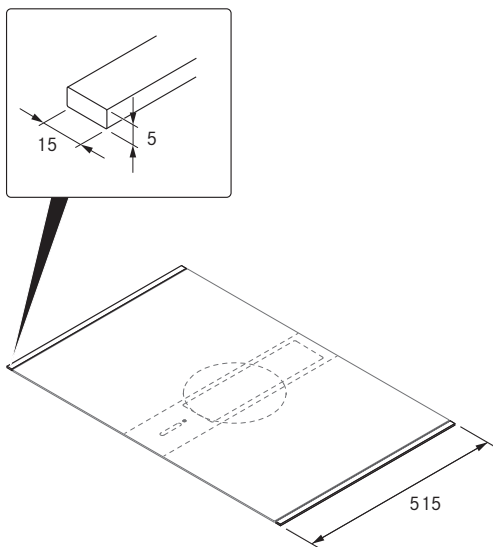
- Protezione per vetroceramica
- Facile installazione
- Materiali di alta qualità

Materiale in dotazione

- Cornice per piano cottura BKR580 con nastro adesivo
- Panno per pulizia vetro
- istruzioni per il montaggio

USL515 / USL515AB

Listelli laterali per piano cottura profondità 515 mm
Listelli laterali per piano cottura profondità 515 mm All Black



dati tecnici

Dimensioni (larghezza x profondità x altezza)	15 x 515 x 5 mm
Materiale	Acciaio inox
Tempo di indurimento adesivo	24 h

Descrizione prodotto

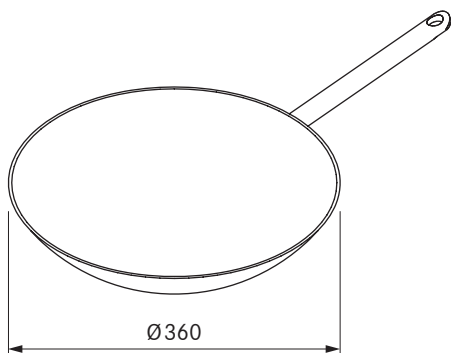
- Protezione per vetroceramica
- Facile installazione
- Materiali di alta qualità
- Accessori adatti

Materiale in dotazione

- 2 listelli laterali USL515
- Panno di pulizia
- istruzioni per il montaggio

HIW1

Padella-wok da induzione



dati tecnici

Dimensioni (Diametro)	Ø 360 mm
Materiale	Materiale multistrato fino al bordo con lega speciale
Materiale superficie	Silvinox®
Capacità	ca. 6 l

Descrizione prodotto

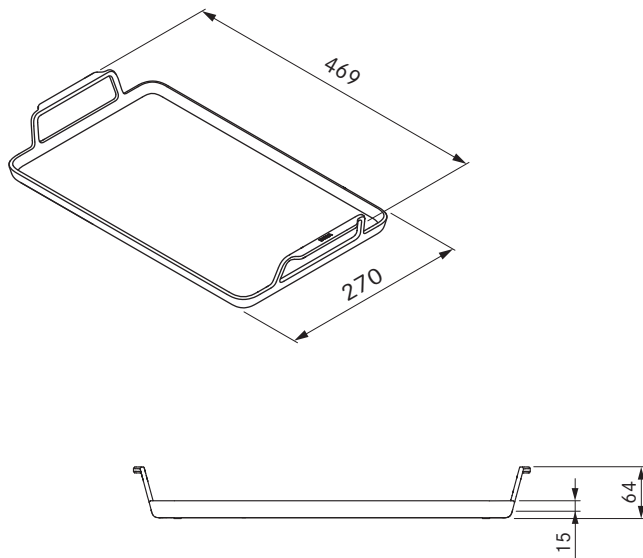
- Adatto per l'induzione
- Materiale multistrato in lega speciale
- Maniglia in acciaio inossidabile di alta qualità
- Accessori adatti

Materiale in dotazione

- Padella wok induzione HIW1 BORA

KWGPFI

Bistecchiera da induzione "FULL"



dati tecnici

Dimensioni (larghezza x profondità x altezza)	469 x 270 x 64 mm
resistenza al calore	250 °C
Materiale	alluminio
Rivestimento	DURIT-Resist™
Peso	2,6 kg
Capacità	1,2 l

Descrizione prodotto

- Tecnicamente perfetto per i piani cottura a induzione "full" BORA
- Facilità di pulizia, permette di rimuovere facilmente l'alimento cotto grazie al pregiato rivestimento antiaderente
- Protezione del vetroceramica dai graffi grazie ai piedini in silicone
- Compatibile con BORA X BO e si può usare nel forno fino a 250 °C
- Design minimalista

Materiale in dotazione

- Bistecchiera da induzione "FULL" KWGPFI
- 4 x Piedini in silicone (preassemblato)
- Istruzioni d'uso

Accessori

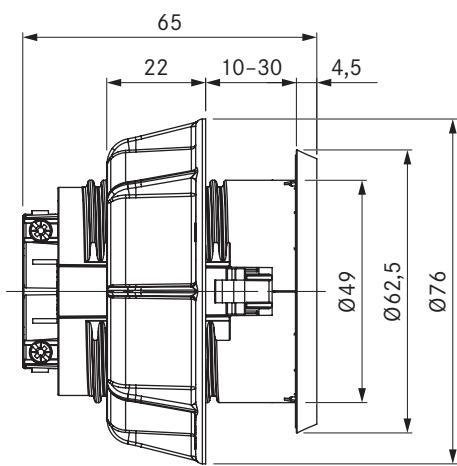
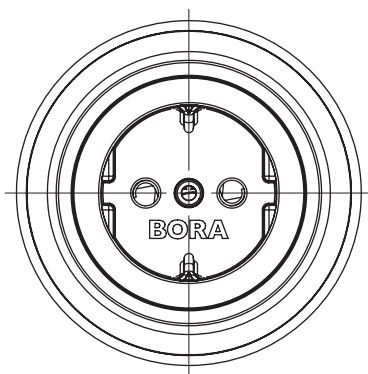
- Piedini di silicone per bistecchiera (4 pz.) KWGPSPF

Prodotto- e avvertenze per la progettazione

- Per aumentare la durata nel tempo del rivestimento antiaderente, si consiglia di pulirlo a mano. La bistecchiera è lavabile in lavastoviglie.

USTF / USTFAB

Presse tipo F / Spina tipo F All Black



dati tecnici

Tensione di collegamento	220 - 240 V
Fusibile minimo	16 A (tipo F)
Dimensioni (Diametro)	Ø 76 x 60,5 mm
Dimensioni (LxPxH) pannello	Ø 62,5 x 4,5 mm

Descrizione prodotto

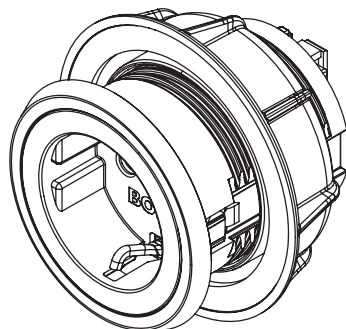
- Possibilità di connessione di piccoli elettrodomestici da cucina
- Blocco di sicurezza per bambini integrato
- Adatto per DE, ES, IT, AT, LU, PT, RU, SE, NL
- Anello intermedio in dotazione
- Cavo di connessione da 2 m integrato
- Diametro dell'apertura uniforme
- Accessori adatti
- Completo sistema BORA

Materiale in dotazione

- Presse USTF
- Cavo di collegamento con spina specifica per i vari paesi 2 m

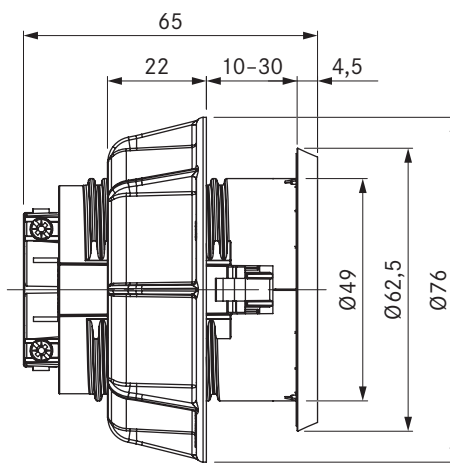
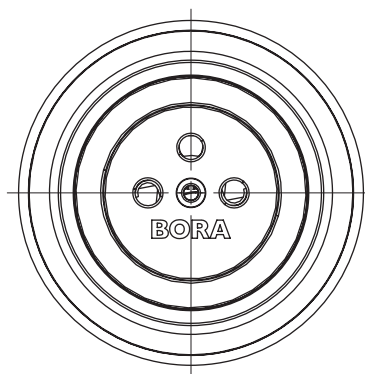
Prodotto- e avvertenze per la progettazione

- Esclusivamente per il montaggio in mobili da cucina con pannelli frontali di spessore compreso tra 10 e 30 mm
- Foratura pannello Ø 50/0,5 mm



USTE / USTEAB

Presse tipo E / Presse tipo E All Black



dati tecnici

Tensione di collegamento	220 - 240 V
Fusibile minimo	16 A (tipo E)
Dimensioni (Diametro)	Ø 76 x 60,5 mm
Dimensioni (LxPxH) pannello	Ø 62,5 x 4,5 mm

Descrizione prodotto

- Possibilità di connessione di piccoli elettrodomestici da cucina
- Blocco di sicurezza per bambini integrato
- Adatto per FR, PL, BE, CZ, SK
- Anello intermedio in dotazione
- Cavo di connessione da 2 m integrato
- Diametro dell'apertura uniforme
- Accessori adatti
- Completo sistema BORA

Materiale in dotazione

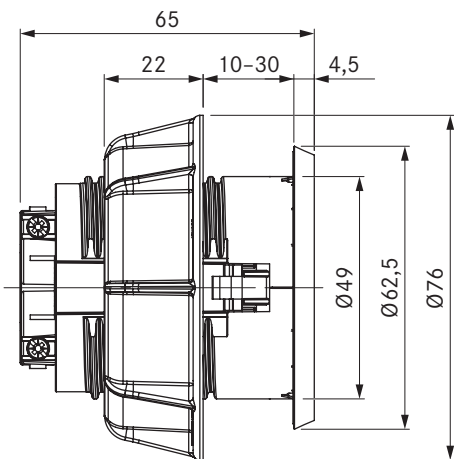
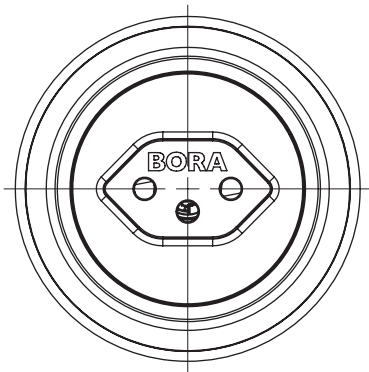
- Presse USTE
- Cavo di collegamento con spina specifica per i vari paesi 2 m

Prodotto- e avvertenze per la progettazione

- Esclusivamente per il montaggio in mobili da cucina con pannelli frontali di spessore compreso tra 10 e 30 mm
- Foratura pannello Ø 50/0,5 mm

USTJ / USTJAB

Preso tipo J / Preso tipo J All Black



dati tecnici

Tensione di collegamento	220 - 240 V
Fusibile minimo	10 A (tipo J)
Dimensioni (Diametro)	Ø 76 x 60,5 mm
Dimensioni (LxPxH) pannello	Ø 62,5 x 4,5 mm

Descrizione prodotto

- Possibilità di connessione di piccoli elettrodomestici da cucina
- Adatto per CH, LI
- Anello intermedio in dotazione
- Cavo di connessione da 2 m integrato
- Diametro dell'apertura uniforme
- Accessori adatti
- Completo sistema BORA

Materiale in dotazione

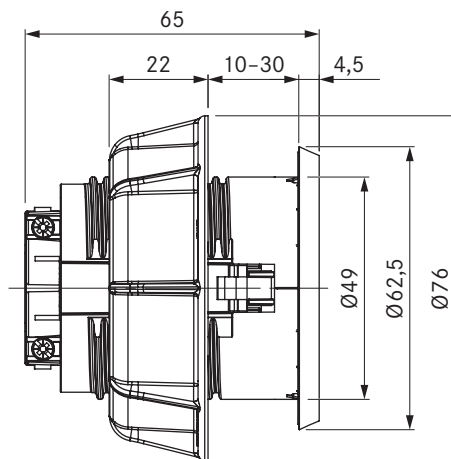
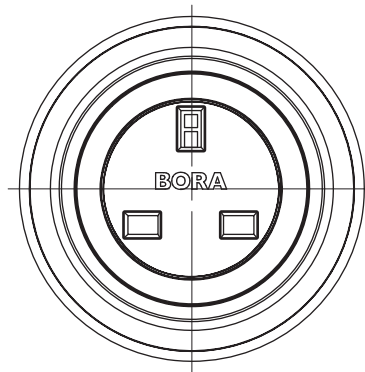
- Presa USTJ
- Cavo di collegamento con spina specifica per i vari paesi 2 m

Prodotto- e avvertenze per la progettazione

- Esclusivamente per il montaggio in mobili da cucina con pannelli frontali di spessore compreso tra 10 e 30 mm
- Foratura pannello Ø 50/0,5 mm

USTG / USTGAB

Preso tipo G / Preso tipo G All Black



dati tecnici

Tensione di collegamento	220 - 240 V
Fusibile minimo	13 A (tipo G)
Dimensioni (Diametro)	Ø 76 x 60,5 mm
Dimensioni (LxPxH) pannello	Ø 62,5 x 4,5 mm

Descrizione prodotto

- Possibilità di connessione di piccoli elettrodomestici da cucina
- Adatto per UK, AE, SG
- Anello intermedio in dotazione
- Cavo di connessione da 2 m integrato
- Diametro dell'apertura uniforme
- Accessori adatti
- Completo sistema BORA

Materiale in dotazione

- Presa USTG
- Cavo di collegamento con spina specifica per i vari paesi 2 m

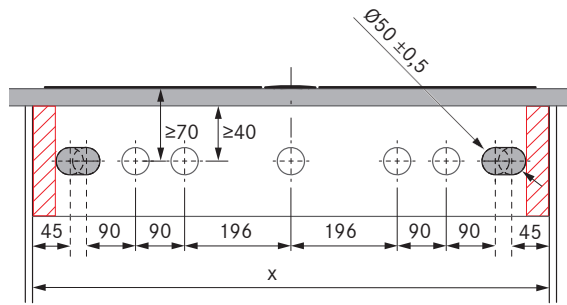
Prodotto- e avvertenze per la progettazione

- Esclusivamente per il montaggio in mobili da cucina con pannelli frontali di spessore compreso tra 10 e 30 mm
- Foratura pannello Ø 50/0,5 mm

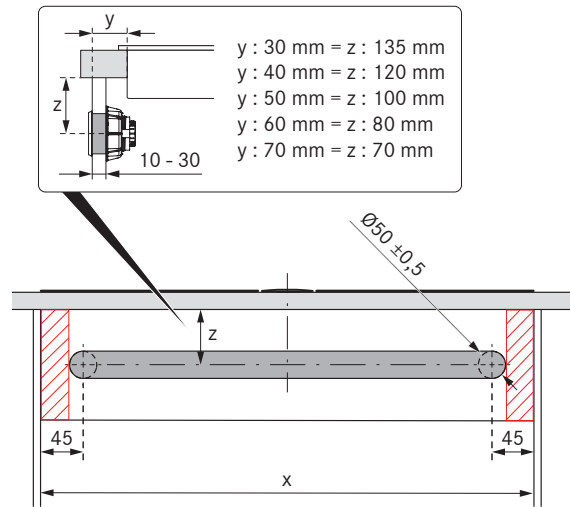
Posizionamento delle prese

Istruzioni di installazione per prese BORA

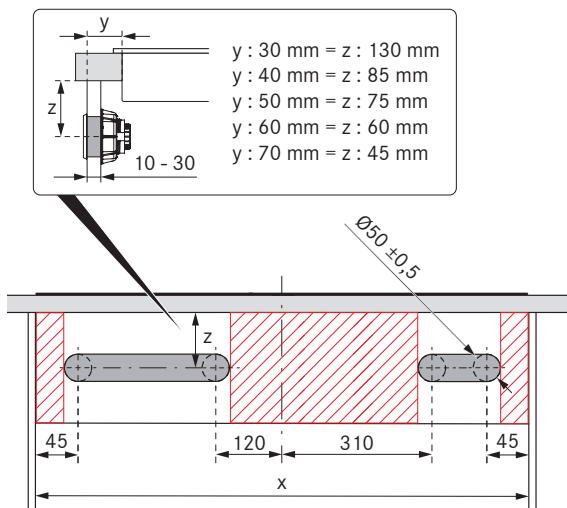
Professional 3.0



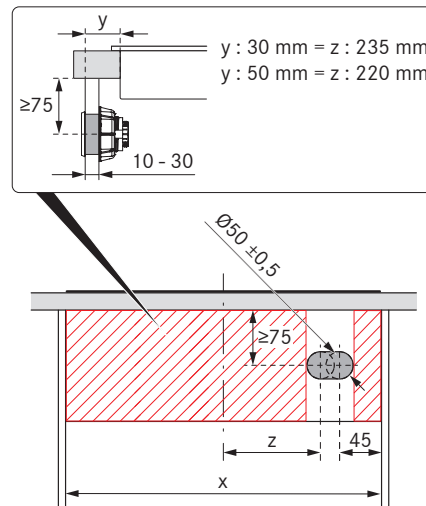
Classic 2.0



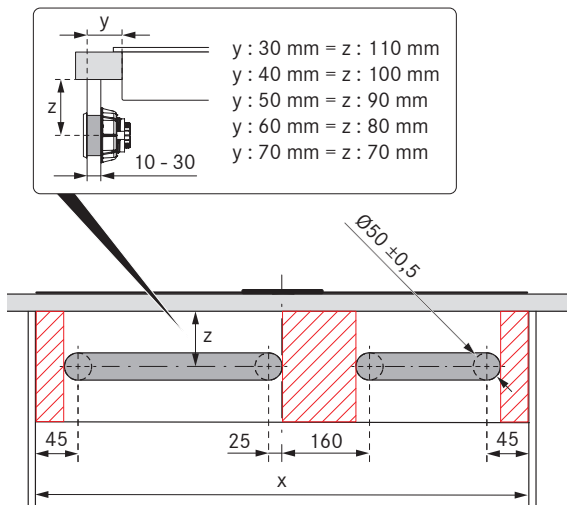
X Pure/M Pure/Pure



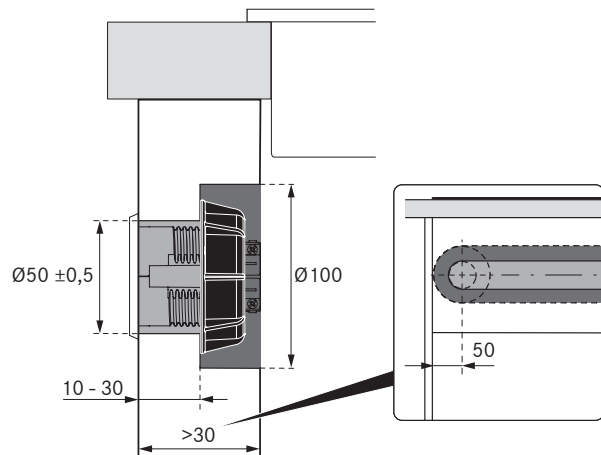
S Pure



BHA/BHU



Spessore di pannelli frontali



Importanti avvertenze per la progettazione

- Quando si utilizza una striscia di innesto, prestare attenzione anche allo spazio sufficiente per il montaggio del dado di fissaggio.

BORA I Set di ugelli Gas

PKG3/CKG – Accessori

GAS NATURALE

CODE	Definizione	Bruciatore SR Ø/ Bruciatore normale	Bruciatore R Ø/ Bruciatore ad alta potenza	Paesi
PKGDS2020	BORA Set ugelli gas per gas naturale G20/20mbar	104	125	AT, BE, CH, CY, CZ, DE, DK, EE, ES, FI, FR, GB, GR, HR, IE, IS, IT, LT, LU, LV, MT, NO, PL, PT, RO, SE, SI, SK, TR
PKGDS2525	BORA Set ugelli gas per gas naturale G25/25mbar	104	131	NL
PKGDS2013	BORA Set ugelli gas per gas naturale G20/13mbar	115	149	RU
PKGDS2025	BORA Set ugelli gas per gas naturale G20/25mbar	100	119	HU
PKGDS2520	BORA Set ugelli gas per gas naturale G25/20mbar	110	131	opzionale DE
PKGDS2010	BORA Set ugelli gas per gas naturale G20/10mbar	122	155	AUS, NZ

GAS LIQUIDO

CODE	Definizione	Bruciatore SR Ø/ Bruciatore normale	Bruciatore R Ø/ Bruciatore ad alta potenza	Paesi
PKGDS3028	BORA set ugelli gas per gas liquido G30/G31 28-30mbar; 37mbar	69	85	BE, CH, CY, CZ, DK, EE, ES, FI, FR, GB, GR, HR, HU, IE, IT, LT, NL, NO, PL, PT, RO, SE, SI, SK, TR
PKGDS3050	BORA set ugelli gas per gas liquido G30/G31 50mbar	62	78	AT, CH, DE, GR, SK

SET UGELLI AGGIUNTIVI A PKG3

PKGDS3130	BORA set ugelli gas per gas liquido G31/G30mbar	75	92	AUS, NZ, CZ, FI, NL
PKGDS3150	BORA set ugelli gas per gas liquido G31/50mbar	65	80	AT, CH, CZ, DE, NL, SK



BORA

Sistemi di cottura a vapore e forno

BORA X BO

Highlights



Cucinare senza odori e libertà visiva

Per avere sempre tutto sotto controllo: BORA X BO impedisce al vapore bollente di colpire il viso quando lo sportello si apre. L'aspirazione automatica convoglia il vapore deumidificato, raffreddato e filtrato nella parte posteriore prima che la porta si apra automaticamente. Il filtro antiiodori riduce al minimo anche i forti sentori di pesce. Grazie all'Illuminazione multilevel a LED, guardando attraverso il vetro potrete vedere la vostra pietanza con i suoi colori veri su ben tre livelli.



Facilità d'uso

BORA X BO è controllato da un enorme display da 19 pollici, che può anche essere sollevato in caso di necessità. Lo schermo touch reagisce prontamente al tocco proprio come fa uno smartphone. Numerosi programmi preinstallati e una guida utente intuitiva contribuiscono a facilitare ulteriormente le operazioni in cucina.



Facilissimo da pulire

Vano cottura sporco? Nessun problema! BORA X BO offre una pulizia intensiva e un programma di asciugatura, che rendono superfluo qualunque intervento successivo! Con l'ausilio della cartuccia a doppia camera, il vano cottura torna a essere splendente proprio come i piatti e le tazze in lavastoviglie!



Prestazioni al top / Risultati di cottura ottimali

Non c'è niente di meglio: BORA X BO spicca per la capacità di cuocere uniformemente e di distribuire in maniera ottimale il calore. Avrai pietanze perfette anche utilizzando tutti e tre i ripiani contemporaneamente. Prova a preparare, ad esempio, diversi croissant in parallelo sulle tre placche da forno: riusciranno tutti ugualmente perfetti!



Design - Linee perfette

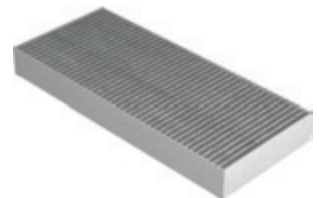
La cornice nera e il design minimalista elevano il BORA X BO al rango di un'opera d'arte. Il display convince grazie alle icone chiare che si integrano perfettamente nell'estetica generale, a cui contribuisce anche l'elegante vano cottura in acciaio inox.





XBO

X BO forno a vapore



XBOGF

X BO filtro antiodori



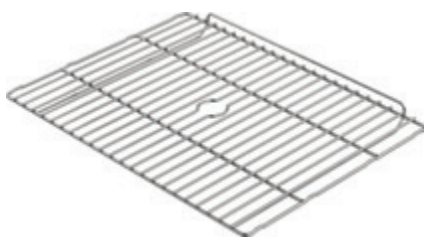
XBOUB

X BO placca da forno universale



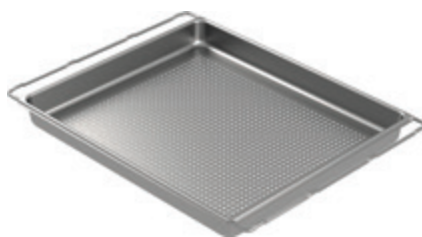
XBOUBT

X BO placca da forno universale profondo



XBOBGR

X BO griglia di cottura



XBOGBG

X BO cestello di cottura in acciaio inox forato



XBORK/6

X BO cartuccia di pulizia (6 pz.)

XBORK/12

X BO cartuccia di pulizia (12 pz.)

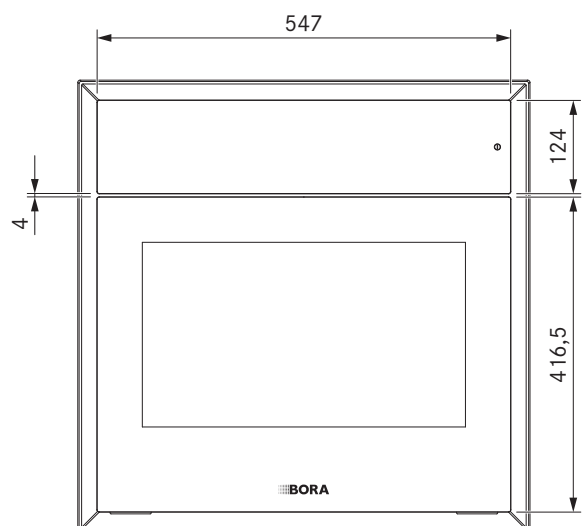
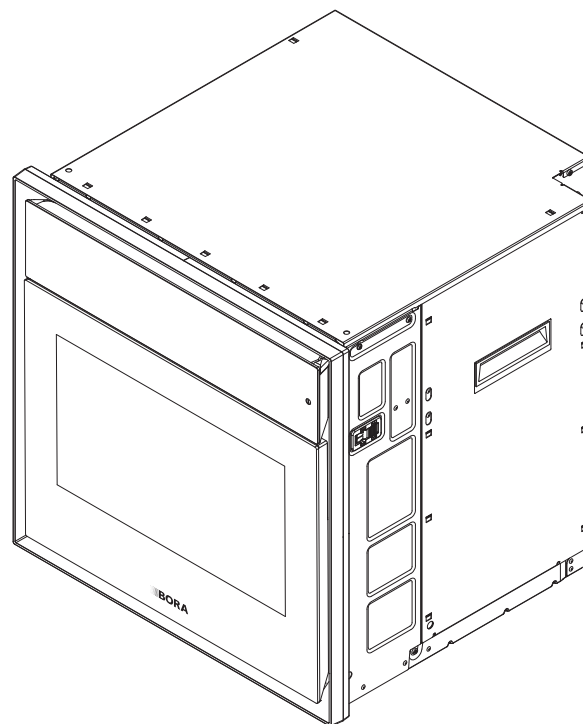
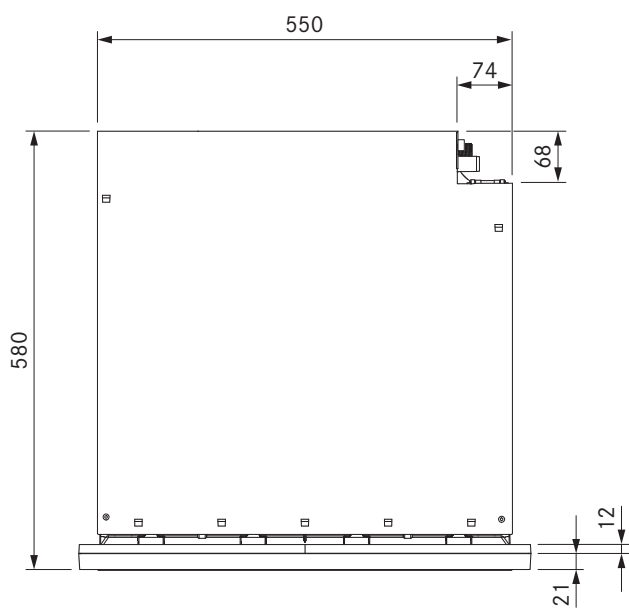
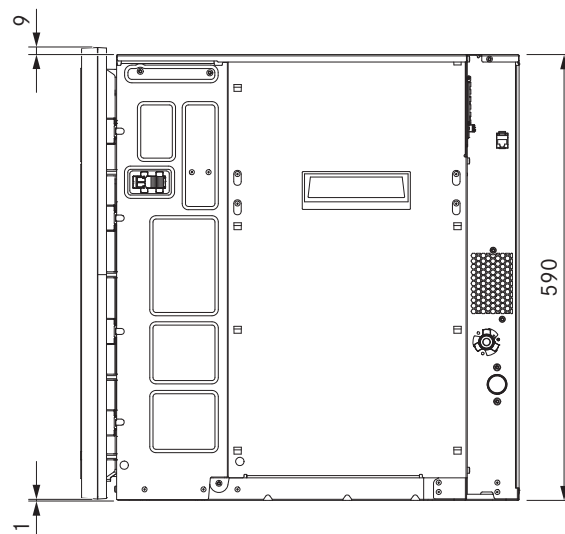
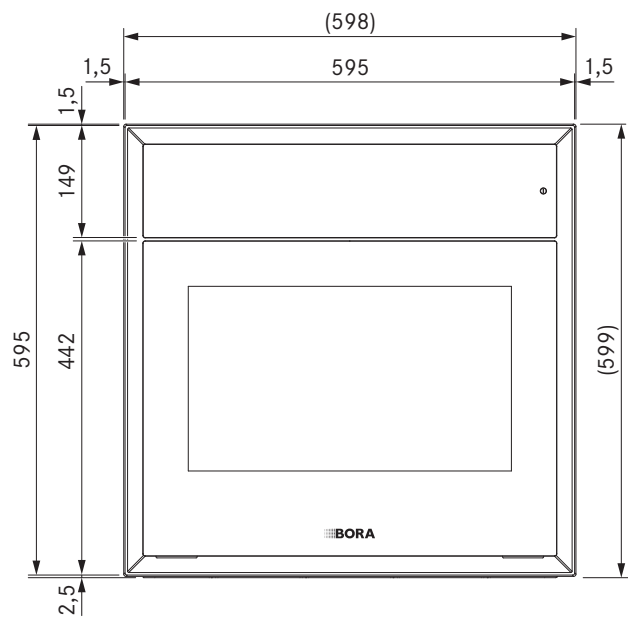


XBORS

X BO distanziatore cornice

XBO

X BO forno a vapore



SISTEMI DI COTTURA
A VAPORE E FORNO

dati tecnici

Tensione di collegamento polifase	380 - 415 V 2N
Tensione di collegamento monofase	220 - 240 V
Frequenza	50 Hz
Potenza assorbita massima	6,1 kW
Fusibile / collegamento alla rete bifase	2 x 16 A
Fusibile / collegamento alla monofase	1 x 16 A
Dimensioni (larghezza x altezza x profondità)	598 x 599 x 580 mm
Dimensioni vano cottura (Ampiezza x Profondità x Altezza)	480 x 308 x 405 mm
Volume vano cottura	53 l
Numero dei ripiani	3
Peso (incl. accessori / confezione)	62 kg
Peso	47 kg
Materiale superficie	Vetro
Campo di regolazione temperatura	30 - 230 °C
Controllo di potenza	continuo
Lunghezza del tubo di alimentazione	2,5 m
Allacciamento del tubo di alimentazione	3/4"
Lunghezza del tubo di scarico	2,5 m
Diametro interno del tubo di scarico	19 mm
Materiale filtrante	Carbone attivo con scambiatore di ioni
Durata utile max. filtro	1 anno

Descrizione prodotto

- Prestazioni al top / Risultati di cottura ottimali
- Facilissimo da pulire
- Design - Linee perfette
- Facilità d'uso
- Cucinare senza odori e libertà visiva
- display touch pieghevole da 19 pollici
- chiara visibilità grazie all'aspirazione automatica BORA Clear View prima dell'apertura della porta
- BORA Smart Open - apertura automatica della porta dopo l'aspirazione vapore BORA Clear View Dampfabsaugung
- Pulizia innovativa e completamente automatica del vano cottura
- eSwap - semplice sostituzione del filtro dalla parte anteriore sollevando il display

Operazione

- display touch pieghevole da 19 pollici
- informazioni pratiche e consigli
- Raccomandazioni alimentari secondo i possibili obiettivi nutrizionali
- Primi passi
- Primi piatti
- Preimpostazioni
- Preferiti
- Il cambio visualizzazione consente di selezionare la superficie di comando preferita
- Creare e salvare i propri programmi personalizzati
- Lascia un messaggio destinato ad altri utilizzatori

Attrezzature / Funzioni

- Termometro per alimenti con quattro punti di rilevazione per stabilire l'esatto punto di la cottura e sistema di spegnimento automatico abbinato
- chiara visibilità grazie all'aspirazione automatica BORA Clear View prima dell'apertura della porta
- BORA Smart Open - apertura automatica della porta dopo l'aspirazione vapore BORA Clear View Dampfabsaugung
- Allacciamento all'impianto idraulico
- Un efficiente riscaldamento combinato con un potente ventilatore ad aria calda per una cottura omogenea e una rapida regolazione
- Filtro antiodori X BO
- Cottura manuale per un'impostazione individuale dell'umidità e della temperatura
- Programmi automatici
- Illuminazione a LED multilevel
- Collegamento al cassetto multiplo per un controllo semplificato e più esteso

Pulizia

- Pulizia innovativa e completamente automatica del vano cottura
- Stato del filtro antiodori
- asciugatura efficace senza alcun intervento supplementare

Tecniche di cottura

- Aria calda da 30° - 230°C
- Umidità regolabile nella gamma di 100% / 80% / 60% / 40% / 20%
- Deumidificazione regolabile nella gamma di -20% / -40% / -60% / -80% / -100%
- Arrostitire
- Cottura a forno compresa immissione di vapore e quantità d'acqua regolabile
- Cottura al forno
- Grigliare ad aria calda
- Stufare
- Cottura a vapore
- Bollitura
- Cottura
- Bollitura a fuoco lento
- Cottura sotto vuoto
- Cotte a bassa temperatura
- Scongellamento
- Rigenera (riscaldamento)

Modalità di funzionamento

- Cottura automatica - Programmi automatici preinstallati - Creazione di programmi propri
- Cottura manuale - Impostazioni di temperatura e di umidità liberamente selezionabili

Sicurezza

- Protezione temperatura
- arresto di sicurezza
- Blocco display
- sicurezza bambini

Materiale in dotazione

- X BO forno a vapore
- X BO distanziatore cornice
- X BO cestello di cottura in acciaio inox forato
- X BO griglia di cottura
- 2 x X BO placca da forno universale
- X BO cartuccia di pulizia
- X BO Filtro antiodori X BO
- Tubo di ingresso dell'acqua
- Tubo di scarico dell'acqua
- Filtro di scarico
- Istruzioni per l'uso e il montaggio
- Accessori di montaggio

Accessori

- X BO distanziatore cornice XBORS
- X BO cartuccia di pulizia (6 pz.) XBORK/6
- X BO cartuccia di pulizia (12 pz.) XBORK/12
- X BO cestello di cottura in acciaio inox forato XBOGBG
- X BO griglia di cottura XBOBGR
- X BO placca da forno universale XBOUB
- X BO placca da forno universale profondo XBOUBT
- X BO tappetino da forno in silicone XBOBMB
- X BO filtro antiodori XBOGF
- X BO set di montaggio in basso XBOMSU

Prodotto- e avvertenze per la progettazione

- L'apparecchio necessita assolutamente di un allacciamento all'impianto idraulico.
- La pressione dell'acqua in entrata deve essere compresa tra i 200 kPa (2 bar) e i 600 kPa (6 bar). Per i paesi Danimarca, Finlandia, Norvegia e Svezia, la pressione minima dell'acqua in entrata deve essere di almeno 1 MPa (10 bar). Se la pressione è superiore ai 600 kPa (6 bar) va installato un regolatore di pressione per un funzionamento corretto.
- Lo scarico dell'acqua deve essere allacciato a un sifone montato in superficie o nascosto con collegamento fisso del tubo flessibile o all'attacco dell'apparecchi al lavandino.
- Il rubinetto per l'acqua potabile e il sifone devono essere ben accessibili dall'apparecchi installato.
- È vietato montare una parete posteriore del corpo dietro l'apparecchio.
- Nel corpo va predisposta un'apertura di aerazione continua di 160 cm².
- Tra la parete posteriore dell'apparecchio e la struttura confinante va mantenuta una distanza di almeno 30 mm.
- Il cavo di collegamento alla rete deve essere presente in loco. Collegamenti tramite contatti a innesto (spina Schuko) non sono consentiti.
- Il dispositivo deve essere connesso a Internet per l'aggiornamento tramite WLAN.

BORA cassetto multiplo Highlights



Operazione intuitiva

Sullo schermo tattile di facile utilizzo è possibile selezionare il programma desiderato nelle preimpostazioni con un rapido tocco del dito; in alternativa, si possono impostare temperatura e durata del processo di riscaldamento come desiderato. Collegato a un BORA X BO, il BORA cassetto multiplo si può anche gestire direttamente dal display di quest'ultimo.



Facilità di pulizia

Tutte le superfici del BORA cassetto multiplo sono facili da raggiungere e quindi veloci da pulire. Evitando spigoli vivi e fughe, il suo design scrupoloso consente di ottenere superfici di nuovo brillanti nel minor tempo possibile.



Resa al top - Potente e versatile

Grazie alla varietà delle preimpostazioni, il BORA cassetto multiplo può essere utilizzato in molteplici modi: per riscaldare le stoviglie, per cuocere a basse temperature o rigenerare, scongelare o tenere in caldo le pietanze. Con la variante alta del BORA cassetto multiplo è persino possibile lavorare su due piani. Ecco come si raggiunge la perfezione anche con i menù più impegnativi!



Design minimalista

Il design minimale "All Black" del BORA cassetto multiplo rivendica l'essenziale. Per il pannello frontale senza manopole è possibile scegliere se: abbinare il look ai frontali dei mobili della cucina fondendolo in modo quasi impercettibile nella sua architettura, oppure usare il pannello frontale in vetro BORA, dotato dello stesso elegante design del BORA X BO.

Qualità dei materiali - Elaborazione a livello premium

Qualità ai massimi livelli: soltanto materiali selezionati vengono utilizzati per il BORA cassetto multiplo. I raffinati componenti in metallo e la base in vetro nero sono sinonimo di durata e robustezza. Tutto è rifinito con dettagli pregiati per consentirti di godere a lungo del tuo BORA cassetto multiplo!





MS290

Cassetto multiplo 290mm



MS140

Cassetto multiplo 140mm



MSF290

Cassetto multiplo parte anteriore in vetro 290mm



MSF140

Cassetto multiplo parte anteriore in vetro 140mm



MSER

Griglia a livello cassetto multiplo

BORA cassetto multiplo sets



MSS290

Set cassetto multiplo 290mm incl. frontale in vetro (1x MS290, 1x MSF290)

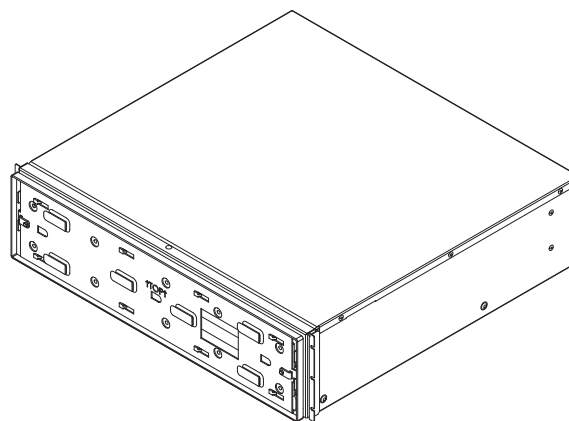
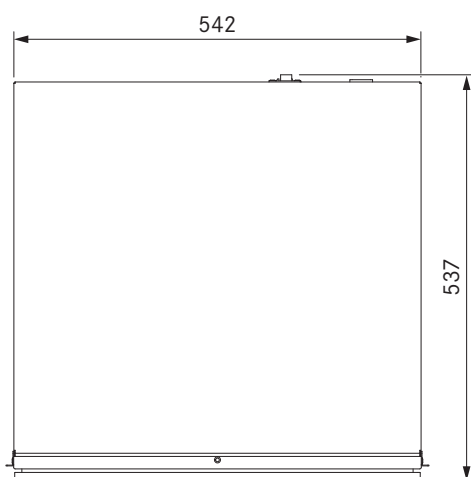
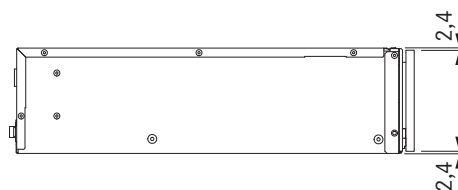
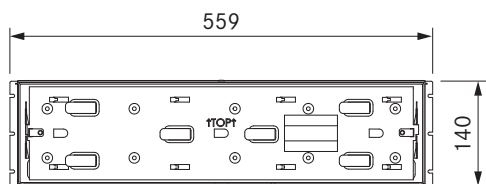


MSS140

Set cassetto multiplo 140mm incl. frontale in vetro (1x MS140, 1x MSF140)

MS140

Cassetto multiplo 140mm



dati tecnici

Tensione di collegamento	220 - 240 V
Frequenza	50 / 60 Hz
Potenza assorbita massima	810 W
Fusibile minimo	1 x 16 A
Dimensioni (larghezza x altezza x profondità)	559 x 140 x 537 mm
Dimensioni vano cottura (Ampiezza x Profondità x Altezza)	525 x 97 x 410 mm
Volume vano cottura	20 l
Peso massimo carico	25 kg
Peso (incl. accessori / confezione)	19,2 kg
Peso	16,4 kg
Livelli di controllo del tempo	1 - 6
Livelli di regolazione della temperatura	1 - 6
Campo di regolazione temperatura	30 - 100 °C
Lunghezza cavo di collegamento alla rete	1,8 m
Tipo di spina del cavo di collegamento alla rete	C13 / E + F

Descrizione prodotto

- Resa al top - Potente e versatile
- Qualità dei materiali - Uso di materiali pregiati come vetro e metallo trattato
- Comando intuitivo - Unità tattile supportata da icone e audio
- Design minimalista - a filo piano, senza manopole, All Black e uniformabile a BORA X BO
- Push2Open - Semplice apertura premendo leggermente sul pannello frontale
- Facilità di pulizia
- Opzioni di comando personalizzate - comando tramite preimpostazioni o regolazione manuale della temperatura e del tempo
- BORA Connectivity - Gamma di funzionalità ampliate grazie al collegamento in rete con BORA X BO

Materiale in dotazione

- Cassetto multiplo 140mm MS140
- Cavo di collegamento alla rete con spina tipo E + F
- Linea di comunicazione
- 5 paia di strisce laterali decorative (diverse larghezze)
- Accessori di montaggio
- Labbro di tenuta
- istruzioni per l'uso e il montaggio

Accessori

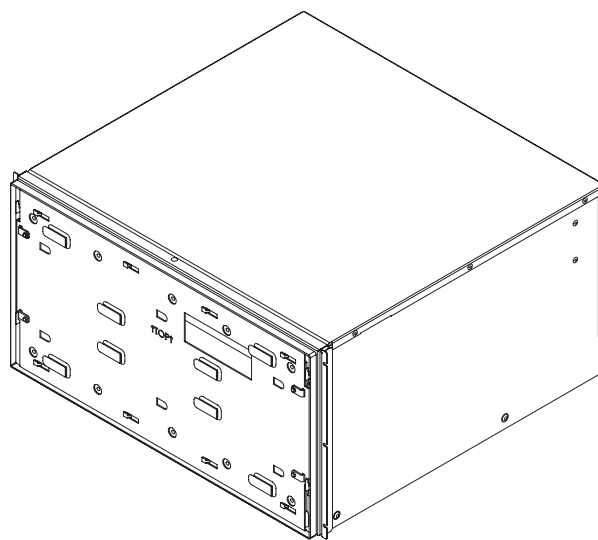
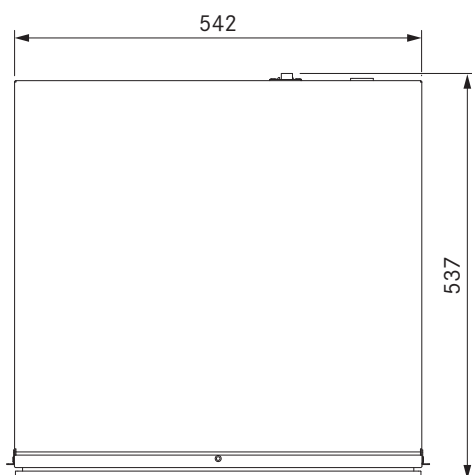
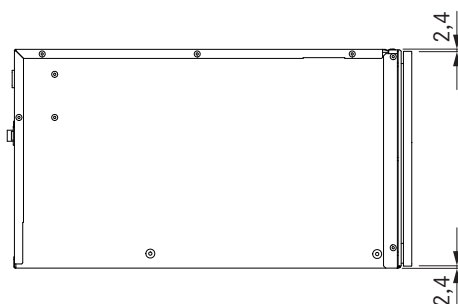
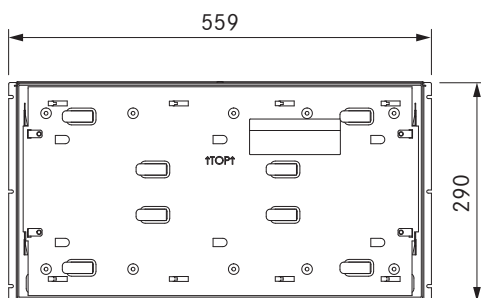
- Cassetto multiplo parte anteriore in vetro 140mm MSF140
- Linea di collegamento alla rete tipo G MSNLG (UK, IE)
- Linea di collegamento alla rete tipo J MSNLJ (CH)

Prodotto- e avvertenze per la progettazione

- Sul cassetto multiplo possono essere posti altri elettrodomestici che nel complesso non pesino più di 105 kg.
- Il piano di costruzione deve essere montato solidamente e predisposto per reggere il peso degli apparecchi.
- È vietato montare una parete posteriore del corpo dietro l'apparecchio.

MS290

Cassetto multiplo 290mm



dati tecnici

Tensione di collegamento	220 - 240 V
Frequenza	50 - 60 Hz
Potenza assorbita massima	810 W
Fusibile minimo	1 x 16 A
Dimensioni (larghezza x altezza x profondità)	559 x 290 x 537 mm
Dimensioni vano cottura (Ampiezza x Profondità x Altezza)	525 x 247 x 410 mm
Volume vano cottura	50 l
Peso massimo carico	25 kg
Peso (incl. accessori / confezione)	24 kg
Peso	20,7 kg
Livelli di controllo del tempo	1 - 6
Livelli di regolazione della temperatura	1 - 6
Campo di regolazione temperatura	30 - 100 °C
Lunghezza cavo di collegamento alla rete	1,8 m
Tipo di spina del cavo di collegamento alla rete	C13 / E+F

Descrizione prodotto

- Resa al top - Potente e versatile
- Qualità dei materiali - Uso di materiali pregiati come vetro e metallo trattato
- Comando intuitivo - Unità tattile supportata da icone e audio
- Design minimalista - a filo piano, senza manopole, All Black e uniformabile a BORA X BO
- Push2Open - Semplice apertura premendo leggermente sul pannello frontale
- Facilità di pulizia
- Comfort - Spazio contenitivo e capacità di carico generosamente progettati
- Opzioni di comando personalizzate - comando tramite preimpostazioni o regolazione manuale della temperatura e del tempo
- BORA Connectivity - Gamma di funzionalità ampliate grazie al collegamento in rete con BORA X BO
- Griglia a livello lavabile in lavastoviglie

Materiale in dotazione

- Cassetto multiplo 290mm MS290
- Griglia a livello cassetto multiplo
- Cavo di collegamento alla rete con spina tipo E + F
- Linea di comunicazione
- 5 paia di strisce laterali decorative (diverse larghezze)
- Accessori di montaggio
- Labbro di tenuta
- Istruzioni per l'uso e il montaggio

Accessori

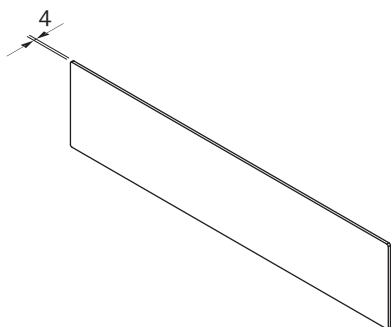
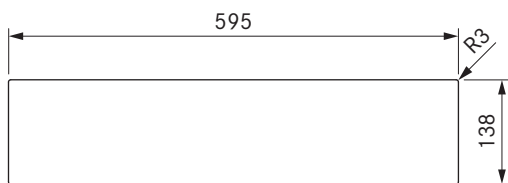
- Griglia a livello cassetto multiplo MSER
- Cassetto multiplo parte anteriore in vetro 290mm MSF290
- Cassetto multiplo Linea di collegamento alla rete tipo G MSNLG (UK, IE)
- Cassetto multiplo Linea di collegamento alla rete tipo J MSNLJ (CH)

Prodotto- e avvertenze per la progettazione

- Sul cassetto multiplo possono essere posti altri elettrodomestici che nel complesso non pesino più di 105 kg.
- Il piano di costruzione deve essere montato solidamente e predisposto per reggere il peso degli apparecchi.
- È vietato montare una parete posteriore del corpo dietro l'apparecchio
- Nel cassetto multiplo è possibile inserire una griglia a 2 livelli.

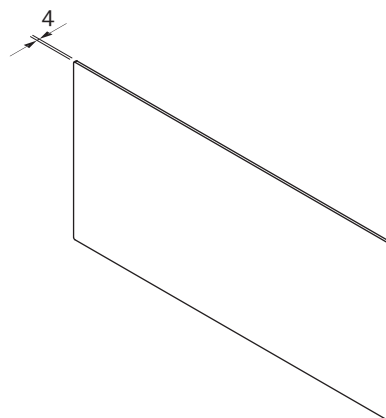
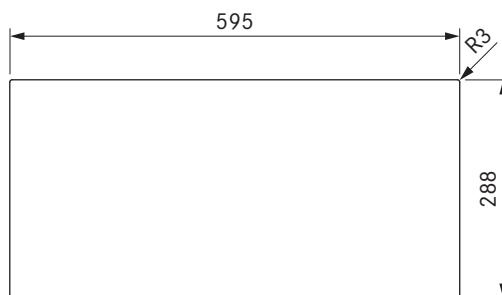
MSF140

Cassetto multiplo parte anteriore in vetro 140mm



MSF290

Cassetto multiplo parte anteriore in vetro 290mm



dati tecnici

Dimensioni (larghezza x altezza x profondità)	595 x 138 x 4 mm
Peso	1,8 kg
Peso (incl. accessori / confezione)	2,1 kg
Proprietà del materiale	Vetro di sicurezza secondo EN 12150-1

Descrizione prodotto

- Design minimalista - a filo piano, senza manopole, All Black e uniformabile a BORA X BO
- Qualità dei materiali - Elaborazione a livello premium
- Accessori adatti

Materiale in dotazione

- cassetto multiplo parte anteriore in vetro 140mm MSF140
- 10 x viti di fissaggio
- istruzioni per il montaggio

dati tecnici

Dimensioni (larghezza x altezza x profondità)	595 x 288 x 4 mm
Peso	3,2 kg
Peso (incl. accessori / confezione)	3,6 kg
Proprietà del materiale	Vetro di sicurezza secondo EN 12150-1

Descrizione prodotto

- Design minimalista - a filo piano, senza manopole, All Black e uniformabile a BORA X BO
- Qualità dei materiali - Elaborazione a livello premium
- Accessori adatti

Materiale in dotazione

- cassetto multiplo parte anteriore in vetro 290mm MSF290
- 10 x viti di fissaggio
- istruzioni per il montaggio

Dimensioni di montaggio / distanziatore cornice

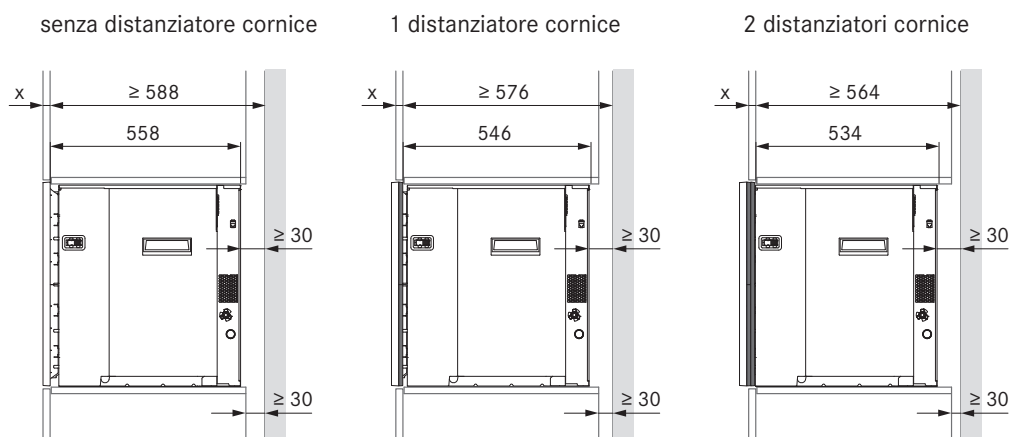
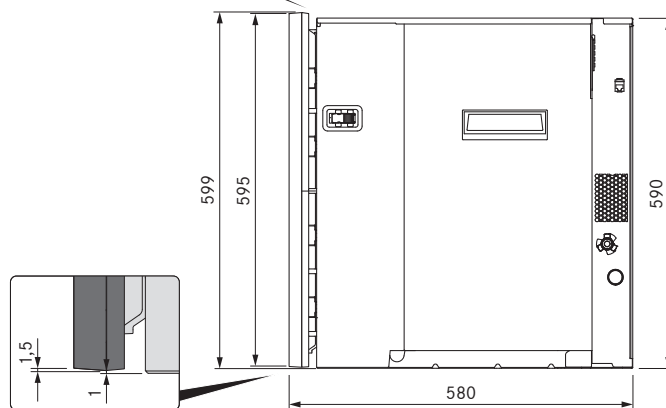
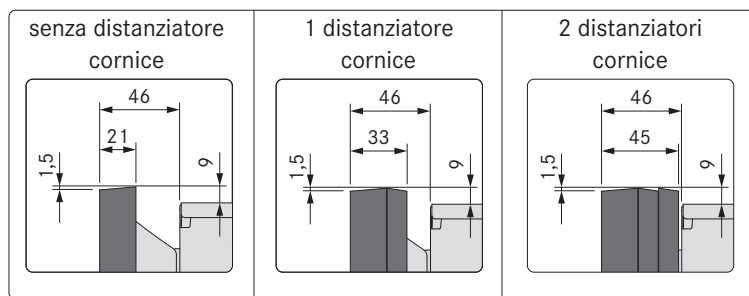
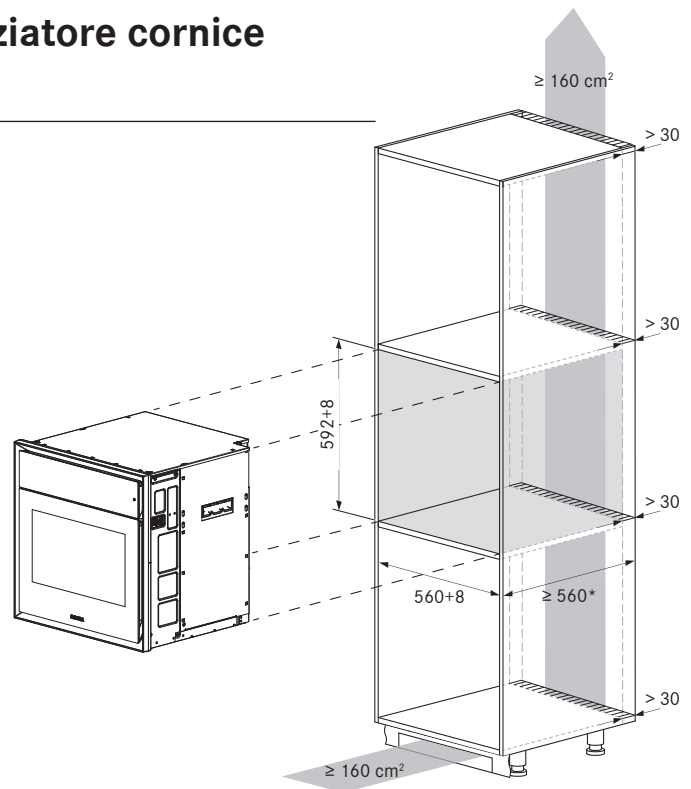
BORA X BO forno a vapore

Montaggio nell'armadietto a colonna

Indicazioni per progettazione:

- I distanziatori (12 mm) servono a compensare i diversi spessori dei frontali o per sollevare visivamente l'apparecchio (sporgente rispetto al frontale).
- Nel corpo va predisposta un'apertura di aerazione continua di 160 cm².

* Profondità minima di montaggio = 564 mm. In caso di utilizzo di un prodotto standard profondo 560 mm è necessario considerare la distanza dalla parete. Ciò dipende dalla situazione di montaggio e quindi dal numero di BORA X BO distanziatore cornice.

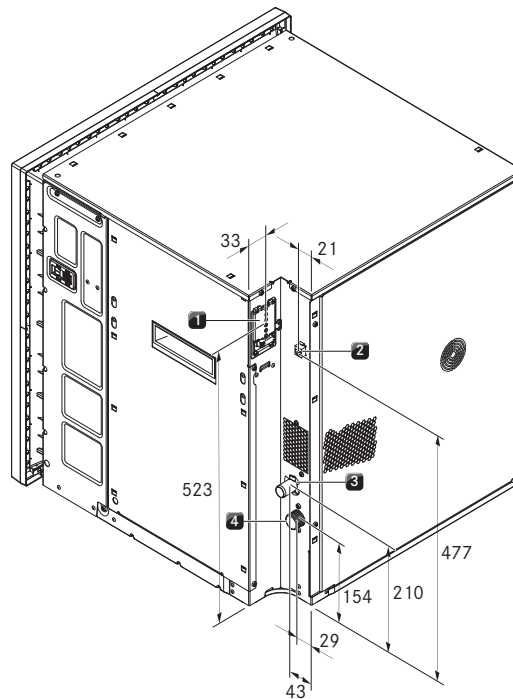


Collegamento all'apparecchio

BORA X BO forno a vapore

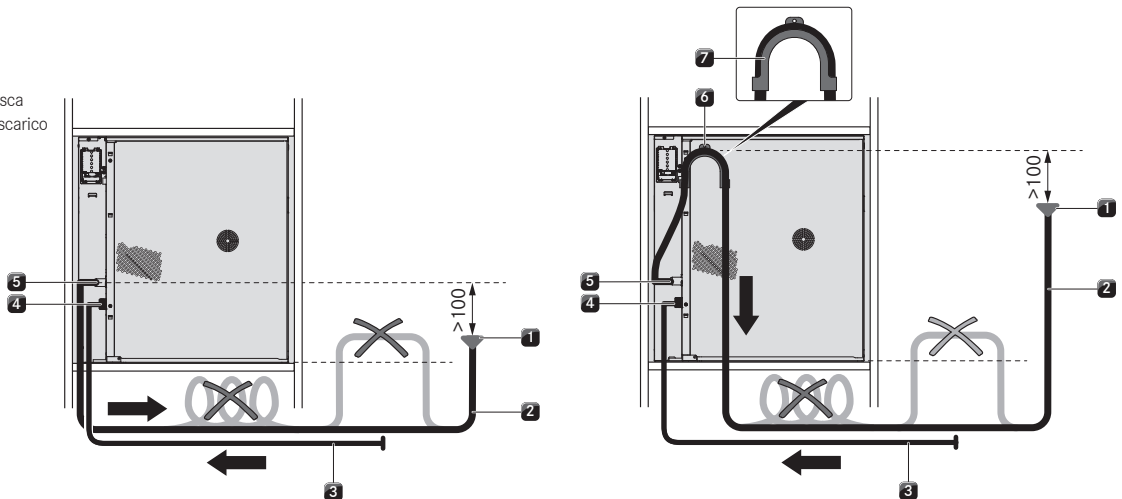
Collegamento all'apparecchio

- ① Collegamento alla rete
- ② Connettore RJ45
- ③ Allacciamento dell'acqua di scarico
- ④ Allacciamento dell'acqua fresca



Allacciamento all'impianto idraulico

- ① Sifone di scarico
- ② Tubo di scarico
- ③ Tubo di alimentazione
- ④ Allacciamento dell'acqua fresca
- ⑤ Allacciamento dell'acqua di scarico
- ⑥ Foro per il montaggio
- ⑦ Raccordo



Indicazioni per progettazione:

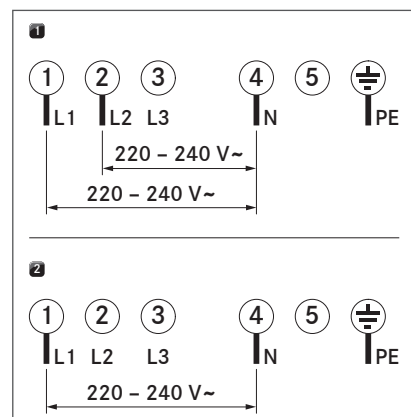
- se il sifone di scarico non viene installato almeno 100 mm più in basso rispetto all'allaccio dell'acqua di scarico è necessario utilizzare il raccordo (set di montaggio XBOMSU). Per farlo bisogna assicurarsi che il sifone di scarico venga installato almeno 100 mm più in basso rispetto al tubo di scarico nel raccordo montato.
- Il tubo di scarico non va posato sopra il bordo inferiore dell'apparecchio.

Collegamento alla rete

Collegamento	Fusibile	Sezione minima
① Collegamento bifase	2 x 16 A	2,5 mm ²
② Collegamento monofase	1 x 16 A	2,5 mm ²

Indicazioni per progettazione:

- la variante di collegamento viene riconosciuta in automatico. Massima potenza assorbita dal collegamento bifase 6,1 kW, invece con il collegamento monofase si riduce al massimo a 3,6 kW con tempi di accensione/riscaldamento più lunghi.



Scheda tecnica del prodotto

X BO forno a vapore

Informazioni di prodotto ai sensi del regolamento delegato (UE) n. 65/2014 e del regolamento (UE) n. 66/2014.

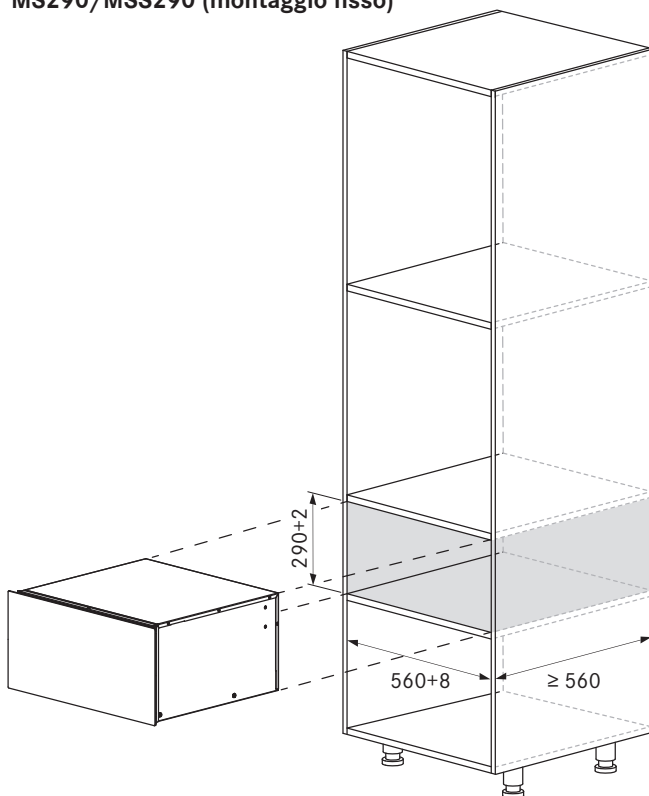
Produttore	BORA		
Identificativo del modello	XBO		
Tipologia di forno	Forno a vapore		
Numero di vani di cottura	1		
Sorgente di calore per vano cottura	Corrente		
	Simbolo	Valore	Unità
Dimensioni dell'apparecchio	M	47,0	kg
Volume di ogni vano cottura	V	53	l
Consumo energetico			
Consumo energetico in modalità normale	EC _{electric cavity}	*	kWh/ciclo
Consumo energetico in modalità aspirazione	EC _{electric cavity}	0,73	kWh/ciclo
Indice di efficienza energetica per vano cottura	EEl _{cavity}	94,8	-
Classe di efficienza energetica	-	A	-

* Non riguarda il prodotto in questione.

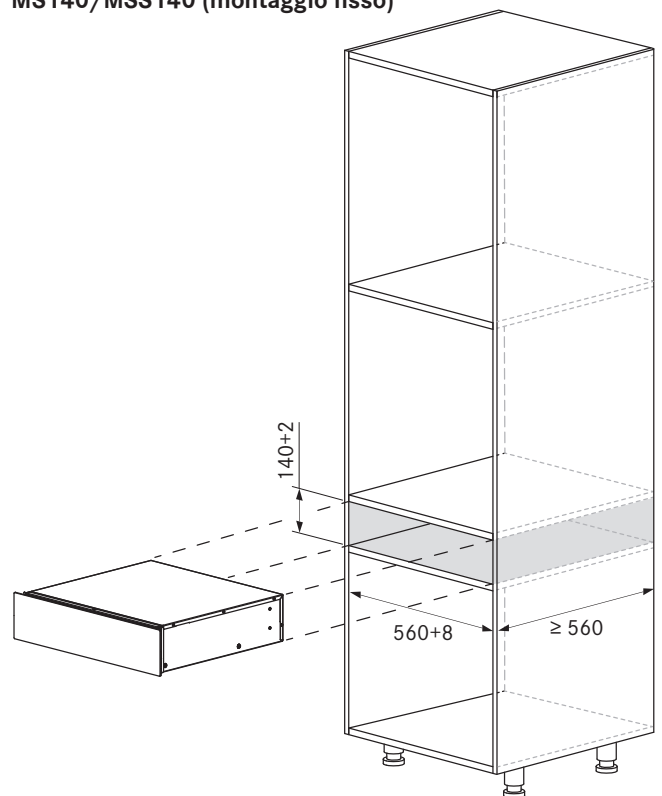
Dimensioni di montaggio

BORA cassetto multiplo

MS290/MSS290 (montaggio fisso)



MS140/MSS140 (montaggio fisso)



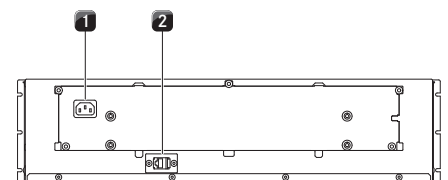
SISTEMI DI COTTURA
A VAPORE E FORNO

Collegamenti apparecchi

BORA cassetto multiplo

Collegamenti apparecchi

- Collegamento del cavo di rete (lunghezza del cavo di collegamento alla rete 180 cm)
- Connettore RJ45



Combinazioni possibili

Combinazioni degli apparecchi BORA X BO forno a vapore e BORA cassetto multiplo

2 BORA X BO attaccati



2 BORA X BO attaccati, ognuno con sotto 1 MS290



2 BORA X BO sovrapposti



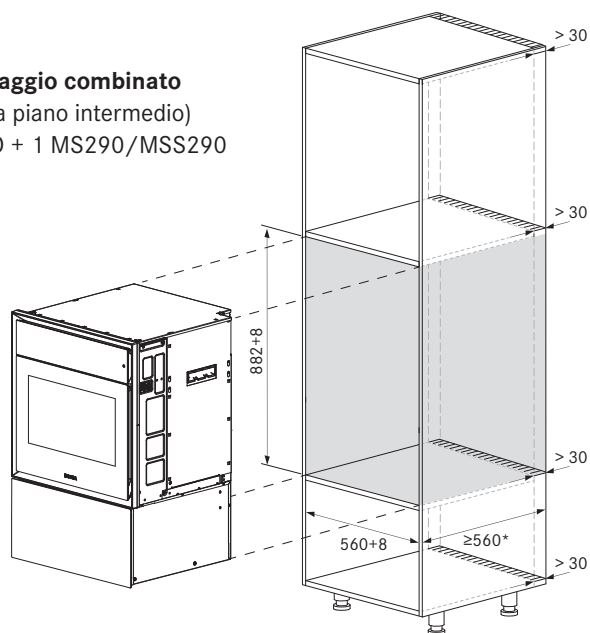
2 BORA X BO attaccati, ognuno con sotto 1 MS140



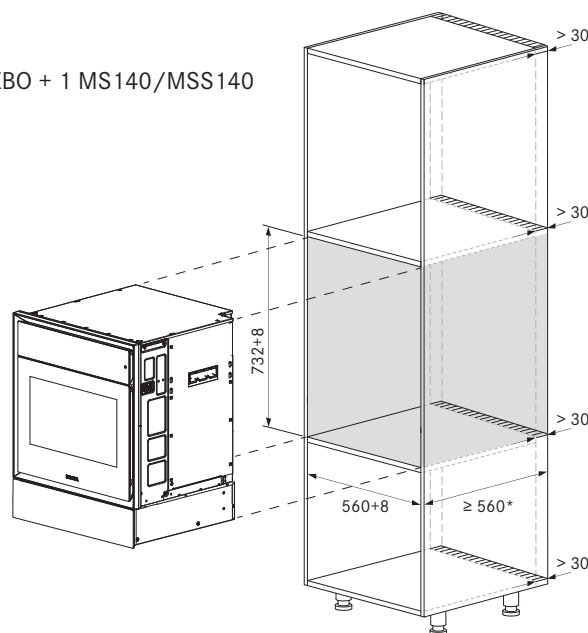
Dimensioni di montaggio

Combinazioni degli apparecchi BORA X BO forno a vapore e BORA cassetto multiplo

Montaggio combinato
(senza piano intermedio)
1 XBO + 1 MS290/MSS290



1 XBO + 1 MS140/MSS140



* Profondità minima per il montaggio = 564 mm. Se si utilizza un corpo standard profondo 560 mm, è necessario mettere in conto la distanza dalla parete. Questo dipende dalla situazione di montaggio e dal numero di BORA X BO distanziatore cornice.

Indicazioni di progettazione:

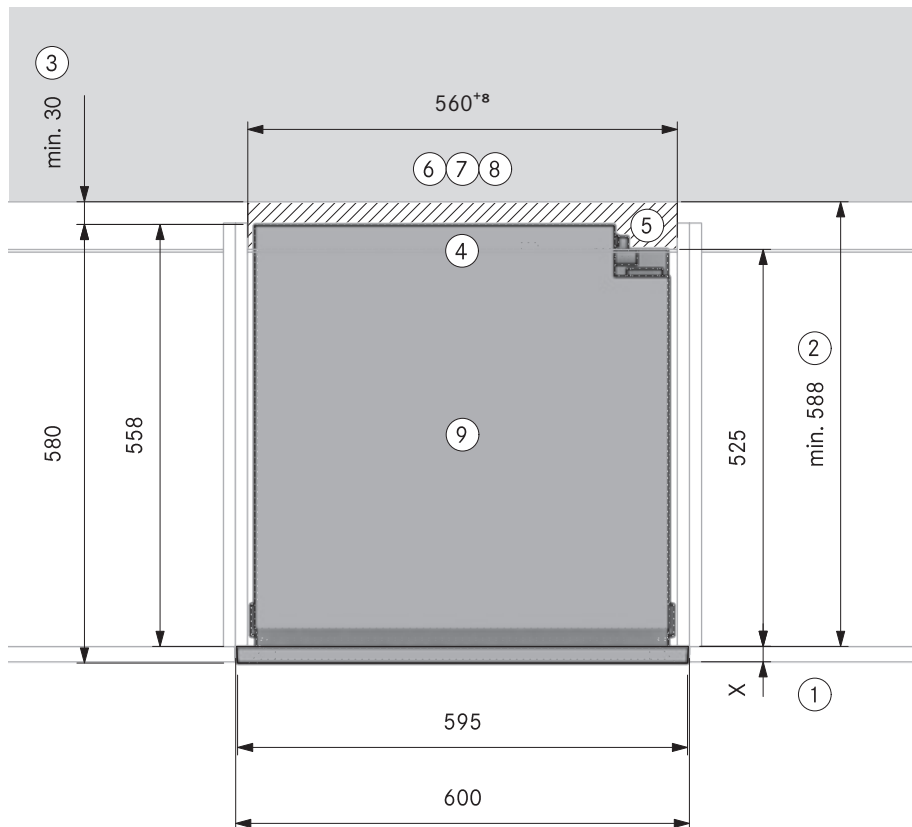
- nel caso dei 2 BORA X BO sovrapposti predisporre un piano di costruzione stabile oppure staffe di montaggio per gli apparecchi.
- X BO può essere poggiato direttamente su sul BORA cassetto multiplo, non è necessario un piano intermedio.

Esempi di progettazione

BORA X BO forno a vapore

altri esempi di progettazione al sito <https://partner.bora.com>

Variante a filo frontale senza distanziatore in combinazione con un cassetto multiple MS140 o MS290 con lato anteriore del mobile
forno a vapore – cassetto multiple

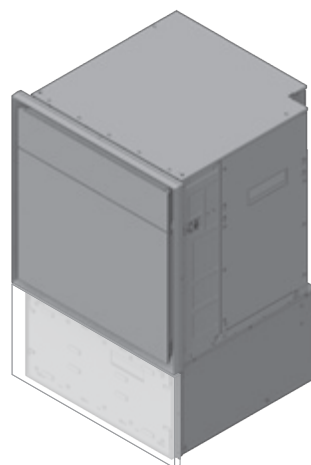


Indicazioni per la progettazione

- ① Dimensione dallo spigolo anteriore del corpo
- ② Distanza minima dallo spigolo anteriore del corpo all'inizio dell'elemento adiacente
- ③ Min. 30 mm tra la parete posteriore dell'apparecchio e l'elemento adiacente
- ④ Senza parete posteriore dietro l'apparecchio
- ⑤ Min. 30 mm tra la parete posteriore del corpo e l'elemento adiacente. (Apertura di aerazione dallo spessore continuo di min. 160 cm²)
- ⑥ Allacciamento all'impianto idraulico (acqua fresca e scarico) indispensabile
- ⑦ Il sifone e l'allacciamento all'acqua fresca devono essere accessibili
- ⑧ Apertura di sfogo, ognuna dallo spessore di min. 160 cm²
- ⑨ Il piano di costruzione deve essere montato saldamente e progettato per reggere il peso degli apparecchi
- ⑩ Il sifone deve trovarsi ad almeno 100 mm sotto l'attacco dell'apparecchio. Se non fosse possibile assicurare questa misura utilizzare il set di montaggio per installazione in base XBOMSU (non compreso nel materiale in dotazione).

Articoli BORA

- 1 XBO X BO forno a vapore
- 1 MS140 cassetto multiple 140 mm oppure
- 1 MS290 cassetto multiple 290 mm



SISTEMI DI COTTURA
A VAPORE E FORNO

Il montaggio deve essere eseguito nel pieno rispetto delle norme, disposizioni e leggi vigenti.

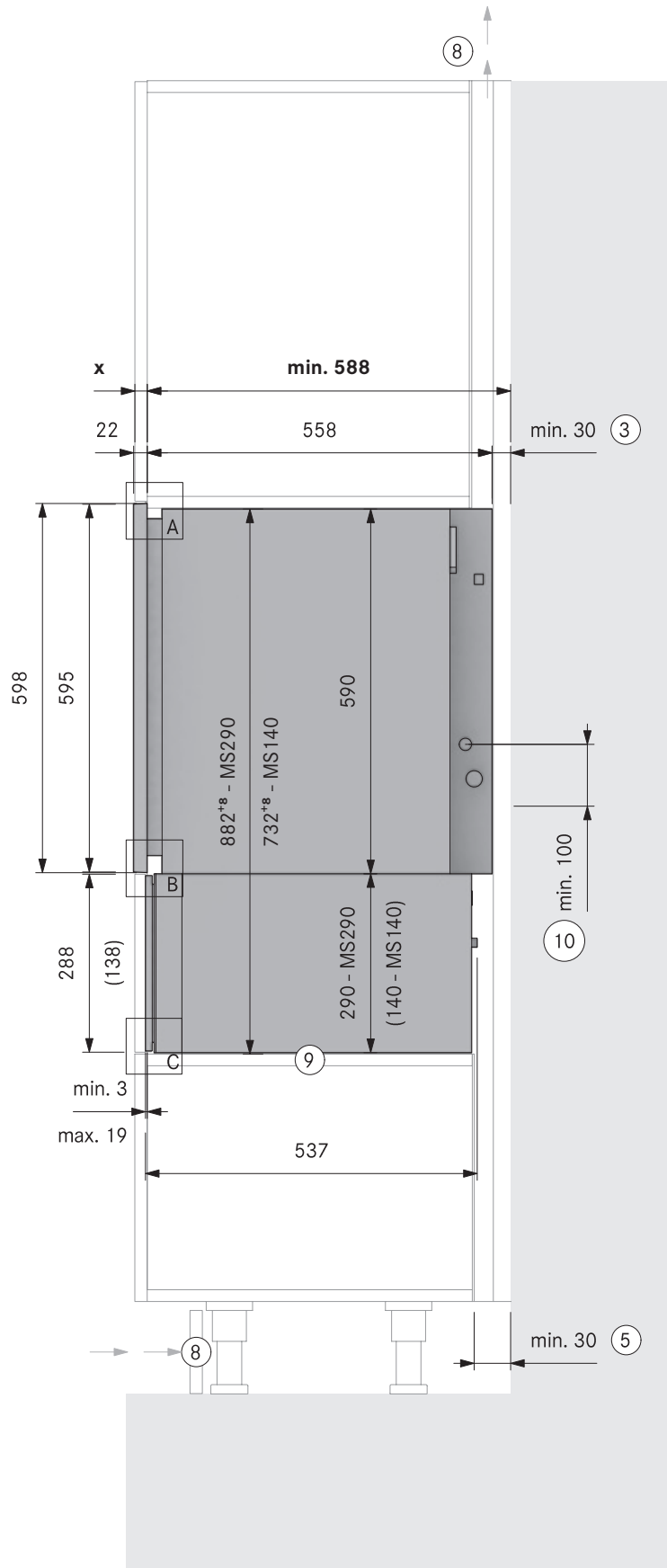
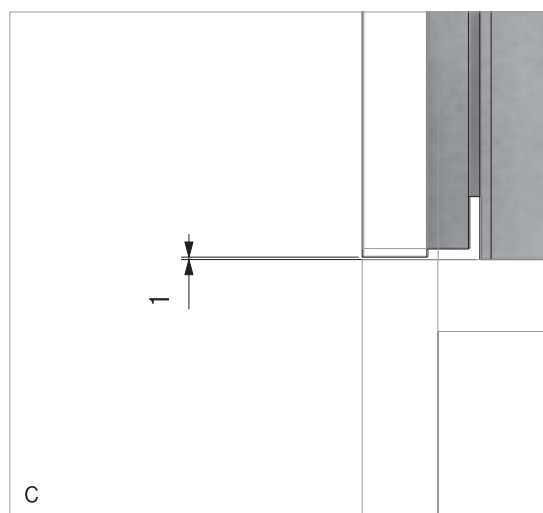
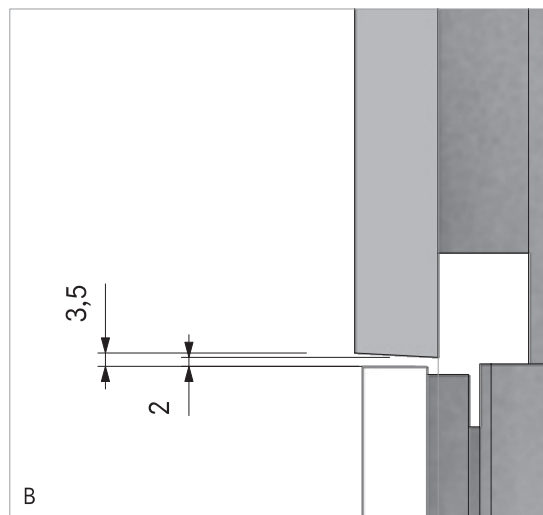
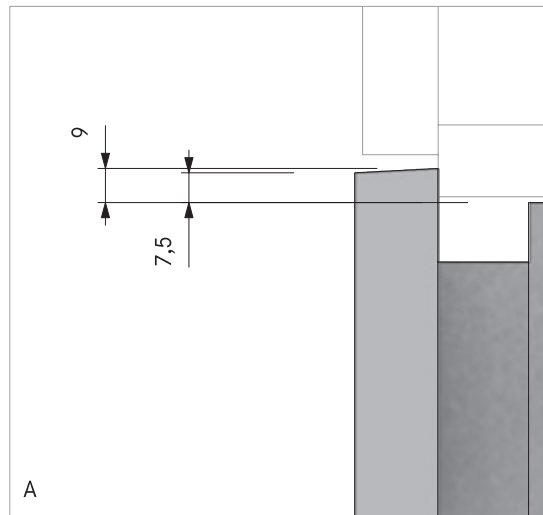
Esempi di progettazione

BORA X BO forno a vapore

altri esempi di progettazione al sito <https://partner.bora.com>

Disegni dettagliati di X BO abbinato a cassetto multiplo con lato anteriore del mobile

Variante a filo frontale senza distanziatore cornice



Il montaggio deve essere eseguito nel pieno rispetto delle norme, disposizioni e leggi vigenti.



BORA

Sistemi di raffreddamento e congelamento

BORA Cool Highlights

Refrigerazione intelligente e alimenti in perfetto ordine

Con due zone separate, per raffreddare e stoccare, il frigorifero offre le migliori condizioni di temperatura per i diversi alimenti. Con temperature prossime a 0 °C, la zona BORA Fresh zero con regolazione dell'umidità è pensata in modo ottimale per lo stoccaggio di alimenti.

Design di alta qualità

Design con il tocco BORA: gli elementi in legno e metallo e le nobili tonalità del grigio sono i punti salienti del design degli interni, che rinuncia totalmente a elementi decorativi.

Ergonomia unica

La flessibilità sofisticata offre un concetto di ergonomia con vaschette rimovibili su ripiani estraibili per semplificare riempimento e pulizia.

Progettazione illuminotecnica ottimale

Il nostro concetto di luce è stato sviluppato per un'illuminazione uniforme e completa e illumina l'interno del frigorifero in modo equilibrato in ogni angolo.

Elevata funzionalità e flessibilità

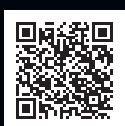
Possibilità di utilizzo multiple caratterizzano gli articoli accessori appositamente sviluppati, che danno un prezioso contributo all'ordine sistematico del frigorifero e possono essere portati direttamente in tavola come contenitori per servire. Con diversi pacchetti di dotazione è possibile ampliare individualmente gli accessori.

Area di stoccaggio individuale – BORA Fresh zero

Con BORA Fresh zero lo spazio interno si divide in due zone: una zona di raffreddamento e una zona di stoccaggio. Con il nostro sistema fresco con temperature prossime a 0 °C e regolazione dell'umidità, gli alimenti vengono conservati a lungo in modo ottimale.

Molte varianti: con e senza vano congelatore a 4 stelle

Il nostro sistema di raffreddamento è disponibile opzionalmente come variante con vano congelatore 4 stelle. Surgela i cibi a circa -18 gradi Celsius per conservarli freschi a lungo.

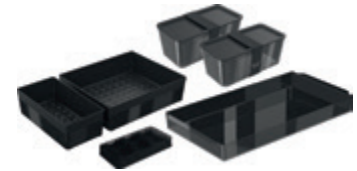




C178K
Cool frigorifero



C178KGF
Cool frigorifero con vano
congelatore 4 stelle



K178S1
Cool pacchetto accessori Better frigorifero



K178S2
Cool pacchetto accessori Best frigorifero



C178KS1
Cool set Better frigorifero
(C178K + K178S1)



C178KS2
Cool set Best frigorifero
(C178K + K178S2)



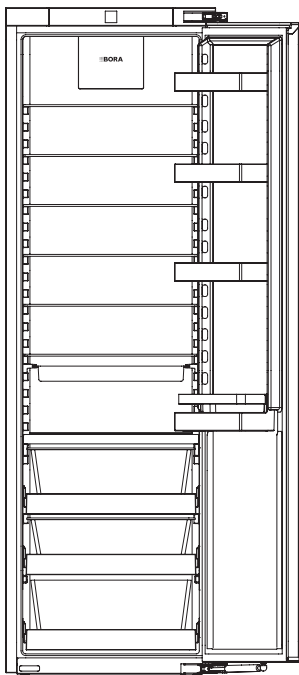
C178KGFS1
Cool set Better frigorifero con vano
congelatore 4 stelle
(C178KGF + K178S1)



C178KGFS2
Cool set Best frigorifero con vano
congelatore 4 stelle
(C178KGF + K178S2)

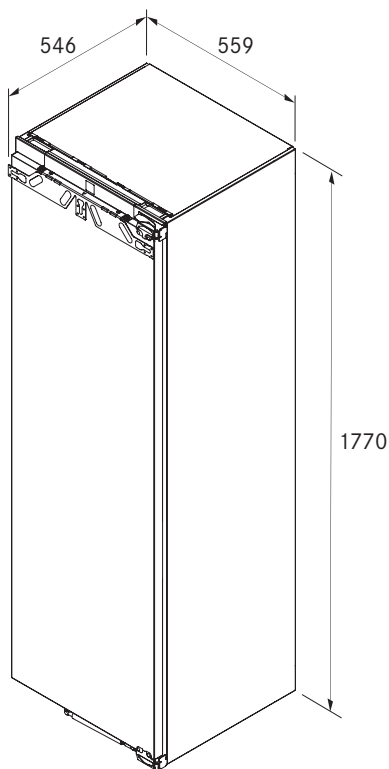
C178K

Cool frigorifero



dati tecnici

Potenza allacciata massima	1,2 A
Tensione di collegamento	220-240 V
Frequenza	50-60 Hz
Numero di circuiti di raffreddamento regolabili	1
Intervallo di temperatura impostabile parte di refrigerazione	+3 °C a +9 °C
Numero vaschette BORA Fresh zero	3
Durata utile max. filtro	1 anno
Numero superfici d'appoggio parte di refrigerazione	8
Tipo di montaggio	Apparecchio da incasso
Peso massimo frontale sportello parte di refrigerazione/congelatore	26 kg
Battuta sportello	diritto scambiabile
Angolo di apertura sportello	115°
Tipo di spina del cavo di collegamento alla rete	specifico per paese
Dimensioni (larghezza x altezza x profondità)	560 - 570 x 1772 - 1778 x 570 x 550 mm
Peso	65,9 Kg
Peso (incl. accessori / confezione)	70,8 Kg
Volume totale	296 l
Volume scomparti di refrigerazione	296 l
di cui BORA Fresh zero	98,4 l
Emissioni di rumore aereo	33 dB(A)
Classe di efficienza energetica	D



Descrizione prodotto

- BORA Fresh zero
- Aria fresca - filtrazione degli odori, raffreddamento dell'aria di ricircolo
- Design premium
- Facilità d'uso
- Elevata flessibilità e funzionalità
- Con diversi pacchetti di dotazione è possibile ampliare individualmente gli accessori.
- Facilità di pulizia
- BORA Connect - connettività integrata

Operazione

- Temperatura impostabile zona di refrigerazione (da 3 °C a 9 °C)
- BORA Connect
- Cleaning
- Power Cool
- Party
- Eco
- Holiday
- Lock

Attrezzature / Funzioni

- 6 piani in vetro regolabili in altezza
- 1 balconcino per bottiglie regolabile in altezza incluso tappetino in silicone
- 3 balconcini per conserve regolabili in altezza incluso tappetino in silicone
- 3 vaschette BORA Fresh zero estraibili incluso ripiano estraibile e 2 coperchi di regolazione dell'umidità
- 1 piano divisorio con tappetini multipli
- 1 filtro antiodori
- 1 coperchio ventilatore
- Parete posteriore asciutta parte di refrigerazione
- Estrazioni ammortizzate
- Illuminazione LED multilevel / fonti luminose LED

Sicurezza

- Door open alarm
- Power fail alarm

Materiale in dotazione

- Cool frigorifero C178K
- istruzioni per l'uso e il montaggio
- Cavo di alimentazione specifico per paese (2,2m)
- Accessori di montaggio

Accessori

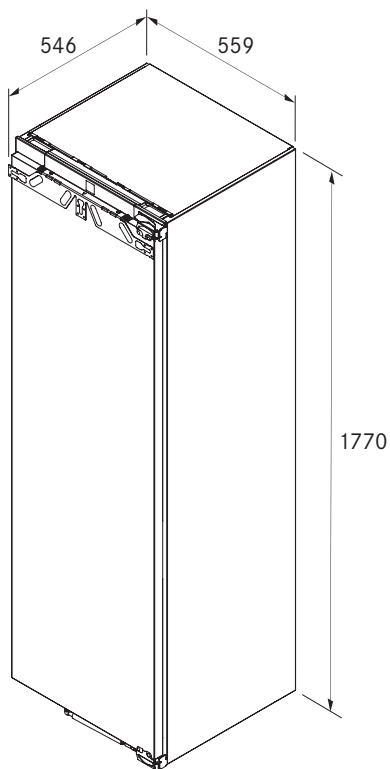
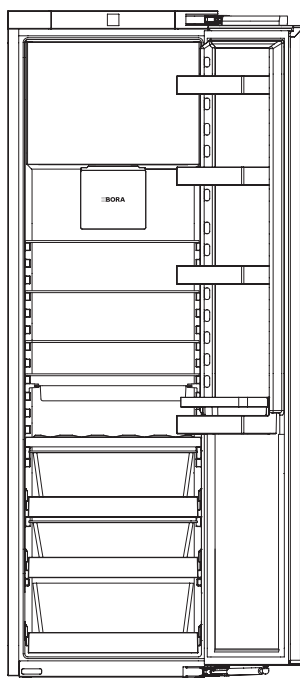
- Cool pacchetto accessori Better frigorifero K178GS1
- Cool pacchetto accessori Best frigorifero K178GS2
- Filtro antiodori KGFK
- Vassoio multiuso KMT
- Pinza per cubetti di ghiaccio KEWZ
- Apribottiglie KFOE
- Vassoio di servizio KSB
- Supporto multiuso KMH
- Tappetino multiuso KMI
- Box alimenti KVB
- Contenitori organiser KSW
- Contenitore alimenti KVS

Prodotto- e avvertenze per la progettazione

- Montaggio su porta fissa
- Guarnizione porta sostituibile
- Ammortizzazione di chiusura
- 2 piedini per la regolazione in altezza
- Guide di livellamento
- Listello magnetico tra mobile e porta dell'apparecchio
- Battuta della porta sostituibile

C178KGF

Cool frigorifero con vano congelatore 4 stelle



dati tecnici

Potenza allacciata massima	1,2 A
Tensione di collegamento	220-240 V
Frequenza	50/60 Hz
Numero di circuiti di raffreddamento regolabili	1
Intervallo di temperatura impostabile parte di refrigerazione	+3 °C a +9 °C
Numero vaschette BORA Fresh zero	3
Durata utile max. filtro	1 anno
Numero superfici d'appoggio parte di refrigerazione	8
Processo di sbrinamento	automatico
Tempo di stoccaggio in caso di anomalia secondo GS	14 h
Capacità di congelamento in 24 h secondo GS	2 kg / 24 h
Tipo di montaggio	Apparecchio da incasso
Peso massimo frontale sportello parte di refrigerazione/congelatore	26 kg
Battuta sportello	diritto scambiabile
Angolo di apertura sportello	115°
Tipo di spina del cavo di collegamento alla rete	specifico per paese
Dimensioni (larghezza x altezza x profondità)	560 - 570 x 1772 - 1778 x 550 mm
Peso	65,6 kg
Peso (incl. accessori / confezione)	70,1 kg
Volume totale	276 l
Volume scomparti di refrigerazione	250 l
di cui BORA Fresh zero	98,4 l
Volume scomparti congelatore	27,1 l
Emissioni di rumore aereo	34 dB(A)
Classe di efficienza energetica	D

Descrizione prodotto

- BORA Fresh zero
- Scomparto congelatore a 4 stelle con Smart Frost
- Aria fresca - filtrazione degli odori, raffreddamento dell'aria di ricircolo
- Design premium
- Facilità d'uso
- Elevata flessibilità e funzionalità
- Con diversi pacchetti di dotazione è possibile ampliare individualmente gli accessori.
- Facilità di pulizia
- BORA Connect - connettività integrata

Operazione

- Temperatura impostabile zona di refrigerazione (da 3 °C a 9 °C)
- BORA Connect
- Cleaning
- Power Cool
- Party
- Eco
- Holiday
- Lock

Attrezzature / Funzioni

- 4 piani in vetro regolabili in altezza
- 1 balconcino per bottiglie regolabile in altezza incluso tappetino in silicone
- 3 balconcini per conserve regolabili in altezza incluso tappetino in silicone
- 3 vaschette BORA Fresh zero estraibili incluso ripiano estraibile e 2 coperchi di regolazione dell'umidità
- 1 vassoio multiuso inclusi listelli di ricezione
- 1 piano divisorio con tappetini multipli
- 1 filtro antiodori
- 1 coperchio ventilatore
- Parete posteriore asciutta parte di refrigerazione
- Estrazioni ammortizzate

Sicurezza

- Door open alarm
- Power fail alarm

Materiale in dotazione

- Cool frigorifero con vano congelatore 4 stelle C178KGF
- Istruzioni per l'uso e il montaggio
- Cavo di alimentazione specifico per paese (2,2m)
- Accessori di montaggio

Accessori

- Cool pacchetto accessori Better frigorifero K178GS1
- Cool pacchetto accessori Best frigorifero K178GS2
- Filtro antiodori KGFK
- Vassoio multiuso KMT
- Pinza per cubetti di ghiaccio KEWZ
- Apribottiglie KFOE
- Vassoio di servizio KSB
- Supporto multiuso KMH
- Tappetino multiuso KMI
- Box alimenti KVB
- Contenitori organiser KSW
- Contenitore alimenti KVS
- Stampo per cubetti KVF

Prodotto- e avvertenze per la progettazione

- Montaggio su porta fissa
- Guarnizione porta sostituibile
- Ammortizzazione di chiusura
- 2 piedini per la regolazione in altezza
- Guide di livellamento
- Listello magnetico tra mobile e porta dell'apparecchio
- Battuta della porta sostituibile

BORA Cool Combi Highlights

Il modo semplice e intelligente di refrigerare e congelare

Il frigo-congelatore con e senza allacciamento all'acqua unisce il meglio dei due mondi. Concepito in modo ergonomico con materiali di alta qualità che riempiono il vano interno con elementi di design e completano la funzionalità con caratteristiche utili per stoccaggio e ordine.

Design di alta qualità

I frigo-congelatori convincono per il design di qualità grazie a materiali come legno ed elementi in metallo All Black, oltre a colori eleganti nelle tonalità del grigio.

Ergonomia unica

Dal punto di vista ergonomico il frigo-congelatore ha molto da offrire: soprattutto le vaschette BORA Fresh Zero nello scomparto inferiore, collocate senza blocco su ripiani estraibili, possono essere prelevate comodamente per essere riempite e pulite.

Elevata funzionalità e flessibilità

Gli elementi accessori multiuso, ampliabili a piacere nei diversi pacchetti di dotazione, completano il concetto di funzione e ordine del frigo-congelatore.

Stoccaggio con BORA Fresh zero

Con BORA Fresh zero lo spazio interno si divide in due zone: una zona di raffreddamento e una zona di stoccaggio. Con il nostro sistema fresco con temperature prossime a 0 °C e regolazione dell'umidità, gli alimenti vengono conservati a lungo in modo ottimale.

Collegamento all'acqua opzionale per Ice Maker

Con e senza allacciamento dell'acqua, il frigo-congelatore produce cubetti di ghiaccio freschi a volontà. La tecnologia No Frost di BORA protegge il vano congelatore dalla formazione indesiderata del ghiaccio, che consuma molta energia. Si evita così il dispendioso processo di sbrinamento del congelatore.





C178KG

Cool frigo-congelatore



C178KGW

Cool frigo-congelatore con collegamento all'acqua



K178GS1

Cool pacchetto accessori Better frigo-congelatore



K178GS2

Cool pacchetto accessori Best frigo-congelatore



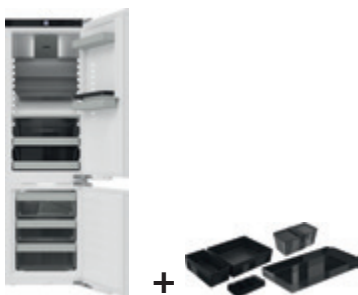
C178KGS1

Cool set Better frigo-congelatore
(C178KG + K178GS1)



C178KGS2

Cool set Best frigo-congelatore
(C178KG + K178GS2)



C178KGWS1

Cool set Better frigo-congelatore con collegamento all'acqua
(C178KGW + K178GS1)

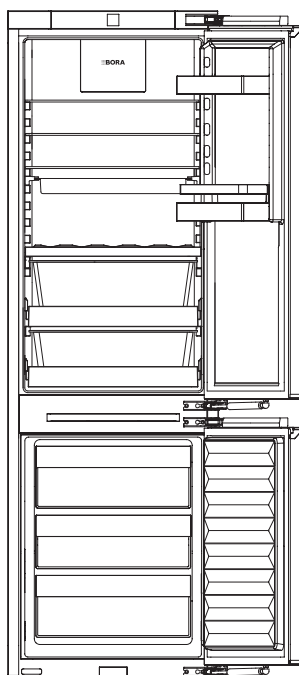


C178KGWS2

Cool set Best frigo-congelatore con collegamento all'acqua
(C178KGW + K178GS2)

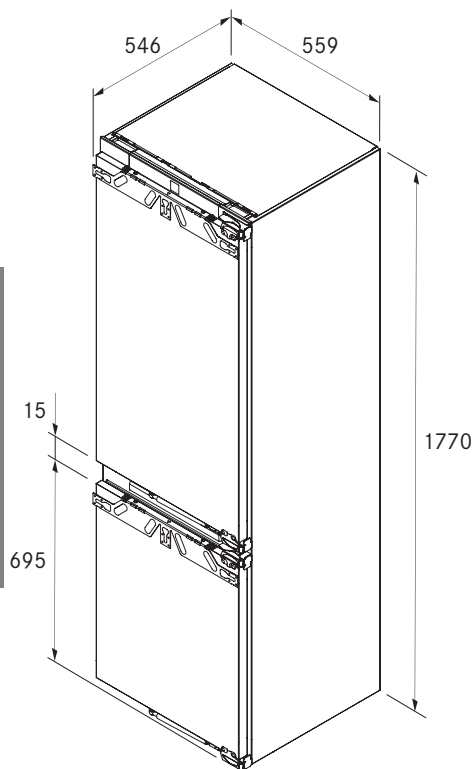
C178KG

Cool frigo-congelatore



dati tecnici

Potenza allacciata massima	1,4 A
Tensione di collegamento	220-240 V
Frequenza	50/60 Hz
Numero di circuiti di raffreddamento regolabili	2
Intervallo di temperatura impostabile parte di refrigerazione	+3 °C a +9 °C
Numero vaschette BORA Fresh zero	2
Durata utile max. filtro	1 anno
Numero superfici d'appoggio parte di refrigerazione	5
Intervallo di temperatura parte congelatore	-15 °C a -26 °C
Processo di sbrinamento	NoFrost
Tempo di stoccaggio in caso di anomalia secondo GS	9 h
Capacità di congelamento in 24 h secondo GS	6 kg / 24 h
Numero scomparti scorrevoli nella parte congelatore	3
Tipo di montaggio	Apparecchio da incasso
Peso massimo frontale sportello parte di refrigerazione/congelatore	18 / 12 kg
Battuta sportello	diritto scambiabile
Angolo di apertura sportello	115°
Tipo di spina del cavo di collegamento alla rete	specifico per paese
Dimensioni (larghezza x altezza x profondità)	560 - 570 x 1772 - 1778 x 550 mm
Peso	69,5 Kg
Peso (incl. accessori / confezione)	73,5 Kg
Volume totale	245 l
Volume scomparti di refrigerazione	175 l
di cui BORA Fresh zero	71 l
Volume scomparti congelatore	70 l
Emissioni di rumore aereo	34 dB(A)
Classe di efficienza energetica	D



Descrizione prodotto

- BORA Fresh zero
- No Frost
- Aria fresca
- Design premium
- Facilità d'uso
- Elevata flessibilità e funzionalità
- Con diversi pacchetti di dotazione è possibile ampliare individualmente gli accessori.
- Facilità di pulizia
- BORA Connect - connettività integrata

Operazione

- Temperatura impostabile zona di refrigerazione (da 3 °C a 9 °C)
- Temperatura impostabile vano congelatore (da -15 °C a -26 °C)
- BORA Connect
- Cleaning
- Power Cool
- Party
- Eco
- Holiday
- Lock

Attrezzature / Funzioni

- 4 piani in vetro regolabili in altezza
- 1 balcone per bottiglie regolabile in altezza incluso tappetino in silicone
- 3 balconcini per conserve regolabili in altezza incluso tappetino in silicone
- 2 vaschette BORA Fresh zero estraibili incluso ripiano estraibile e 1 coperchio di regolazione dell'umidità
- 1 vassoio multiuso inclusi listelli di ricezione
- 1 piano divisorio con tappetini multipli
- 1 filtro antiodori
- 1 coperchio ventilatore
- 3 vaschette congelatore
- Parete posteriore asciutta parte di refrigerazione

Sicurezza

- Door open alarm
- Power fail alarm

Materiale in dotazione

- Cool frigo-congelatore C178KG
- Istruzioni per l'uso e il montaggio
- Cavo di alimentazione specifico per paese (2,2m)
- Accessori di montaggio

Accessori

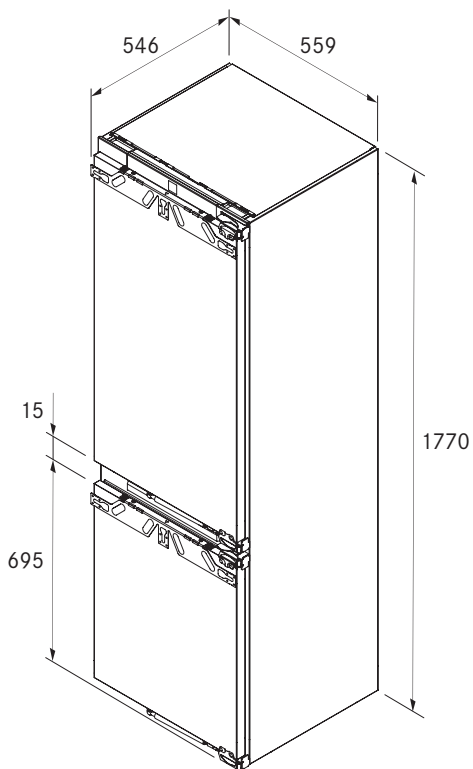
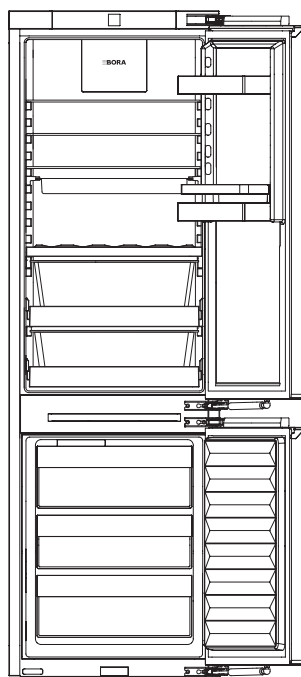
- Cool pacchetto accessori Better frigo-congelatore K178S1
- Cool pacchetto accessori Best frigo-congelatore K178S2
- Filtro antiodori KGFK
- Vassoio multiuso KMT
- Pinza per cubetti di ghiaccio KEWZ
- Apribottiglie KFOE
- Vassoio di servizio KSB
- Supporto multiuso KMH
- Tappetino multiuso KMI
- Box alimenti KVB
- Contenitori organiser KSW
- Contenitore alimenti KVS
- Stampo per cubetti KVF

Prodotto- e avvertenze per la progettazione

- Montaggio su porta fissa
- Guarnizione porta sostituibile
- Ammortizzazione di chiusura
- 2 piedini per la regolazione in altezza
- Guide di livellamento
- Listello magnetico tra mobile e porta dell'apparecchio
- Battuta della porta sostituibile

C178KGW

Cool frigo-congelatore con collegamento all'acqua



dati tecnici

Potenza allacciata massima	1,4 A
Tensione di collegamento	220-240 V
Frequenza	50/60 Hz
Numero di circuiti di raffreddamento regolabili	2
Intervallo di temperatura impostabile parte di refrigerazione	+3 °C a +9 °C
Numero vaschette BORA Fresh zero	2
Durata utile max. filtro	1 anno
Numero superfici d'appoggio parte di refrigerazione	5
Intervallo di temperatura parte congelatore	-15 °C a -26 °C
Processo di sbrinamento	NoFrost
Tempo di stoccaggio in caso di anomalia secondo GS	9 h
Capacità di congelamento in 24 h secondo GS	6 kg / 24 h
Numero scomparti scorrevoli nella parte congelatore	3
Lunghezza del tubo di alimentazione	2,2 m
Allacciamento del tubo di alimentazione	3 / 4"
Tipo di montaggio	Apparecchio da incasso
Peso massimo frontale sportello parte di refrigerazione/congelatore	18 / 12 kg
Battuta sportello	diritto scambiabile
Angolo di apertura sportello	115°
Tipo di spina del cavo di collegamento alla rete	specifico per paese
Dimensioni (larghezza x altezza x profondità)	560 - 570 x 1772 - 1778 x 550 mm
Peso	71,5 Kg
Peso (incl. accessori / confezione)	75,1 Kg
Volume totale	246 l
Volume scomparti di refrigerazione	175 l
di cui BORA Fresh zero	71 l
Volume scomparti congelatore	71 l
Emissioni di rumore aereo	34 dB(A)
Classe di efficienza energetica	D

Descrizione prodotto

- BORA Fresh zero
- Ice Maker con collegamento fisso all'acqua
- No Frost
- Aria fresca
- Design premium
- Facilità d'uso
- Elevata flessibilità e funzionalità
- Con diversi pacchetti di dotazione è possibile ampliare individualmente gli accessori.
- Facilità di pulizia
- BORA Connect - connettività integrata

Operazione

- Temperatura impostabile zona di refrigerazione (da 3 °C a 9 °C)
- Temperatura impostabile vano congelatore (da -15 °C a -26 °C)
- BORA Connect
- Cleaning
- Power Cool
- Party
- Eco
- Holiday
- Lock
- IceMaker on/off

Attrezzature / Funzioni

- 4 piani in vetro regolabili in altezza
- 1 balconcino per bottiglie regolabile in altezza incluso tappetino in silicone
- 3 balconcini per conserve regolabili in altezza incluso tappetino in silicone
- 2 vaschette BORA Fresh zero estraibili incluso ripiano estraibile e 1 coperchio di regolazione dell'umidità
- 1 vassoio multiuso inclusi listelli di ricezione
- 1 piano divisorio con tappetini multipli
- 1 filtro antiodori
- 1 coperchio ventilatore
- 3 vaschette congelatore
- 1 Ice Maker integrato con collegamento all'acqua

Sicurezza

- Door open alarm
- Power fail alarm

Materiale in dotazione

- Cool frigo-congelatore con collegamento all'acqua C178KGW
- Istruzioni per l'uso e il montaggio
- Cavo di alimentazione specifico per paese (2,2m)
- Accessori di montaggio

Accessori

- Cool pacchetto accessori Better frigo-congelatore K178S1
- Cool pacchetto accessori Best frigo-congelatore K178S2
- Filtro antiodori KGFK
- Vassoio multiuso KMT
- Pinza per cubetti di ghiaccio KEWZ
- Apribottiglie KFOE
- Vassoio di servizio KSB
- Supporto multiuso KMH
- Tappetino multiuso KMI
- Box alimenti KVB
- Contenitori organiser KSW
- Contenitore alimenti KVS
- Stampo per cubetti KVF

Prodotto- e avvertenze per la progettazione

- Porta fissa
- Guarnizione porta sostituibile
- Ammortizzazione di chiusura
- 2 piedini per la regolazione in altezza
- Guide di livellamento
- Listello magnetico tra mobile e porta dell'apparecchio
- Battuta della porta sostituibile

BORA Freeze Highlights

Mantieni il sangue freddo: congelamento alla perfezione.

In futuro potrete congelare senza formazione di ghiaccio e sfruttando al meglio tutto lo spazio disponibile con il congelatore di BORA. La tecnologia No Frost e gli accessori intelligenti permettono di congelare facilmente e in modo ottimale. Con l'allacciamento all'acqua e l'ice maker nulla vieta di organizzare party all'ultimo minuto.

Design di alta qualità

Il colore elegante nelle tonalità del grigio scuro, abbinato a materiali di alta qualità, caratterizza il design del congelatore.

Ergonomia sofisticata nel congelatore

Con ripiani estraibili e contenitori di stoccaggio facilmente rimovibili, le operazioni di riempimento e svuotamento sono un gioco da ragazzi. La suddivisione chiara all'interno facilita il riempimento sistematico degli alimenti.

Dream team: raffreddamento e congelamento

Pensato per il massimo spazio di stoccaggio e un'effettiva freschezza. Come soluzione side by side, il congelatore offre la perfetta integrazione al frigorifero BORA Cool.

Accessori per una visione d'insieme ottimale

Con una dotazione base di elementi accessori attentamente studiata, l'ordine e la visione d'insieme diventano un gioco.

Ripiani estraibili

Le guide estraibili facili da estrarre e di alta qualità completano il concetto di ergonomia e ordine del congelatore e aiutano nelle operazioni di carico e scarico.





F178GW

Freeze congelatore con collegamento all'acqua



G178S1

Freeze pacchetto accessori Better congelatore



G178S2

Freeze pacchetto accessori Best congelatore



F178GWS1

Freeze set Better congelatore con collegamento all'acqua
(F178GW + G178S1)

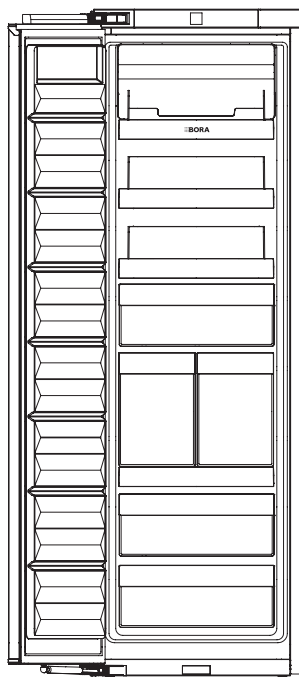


F178GWS2

Freeze set Best congelatore con collegamento all'acqua
(F178GW + G178S2)

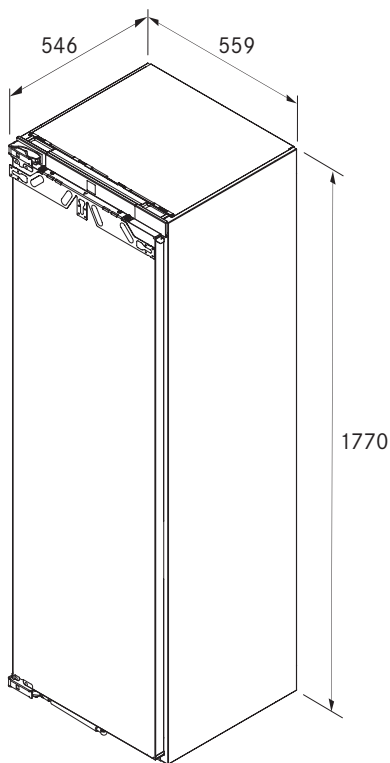
F178GW

Freeze congelatore con collegamento all'acqua



dati tecnici

Potenza allacciata massima	1,3 A
Tensione di collegamento	220-240 V
Frequenza	50/60 Hz
Numero di circuiti di raffreddamento regolabili	1
Intervallo di temperatura parte congelatore	-15 °C a -28 °C
Processo di sbrinamento	NoFrost
Tempo di stoccaggio in caso di anomalia secondo GS	9 h
Capacità di congelamento in 24 h secondo GS	10 kg / 24 h
Numero scomparti scorrevoli nella parte congelatore	8
Lunghezza del tubo di alimentazione	2,2 m
Allacciamento del tubo di alimentazione	3 / 4"
Tipo di montaggio	Apparecchio da incasso
Peso massimo frontale sportello parte di refrigerazione/congelatore	26 kg
Battuta sportello	sinistra scambiabile
Angolo di apertura sportello	115°
Tipo di spina del cavo di collegamento alla rete	specifico per paese
Dimensioni (larghezza x altezza x profondità)	560 - 570 x 1772 - 1778 x 550 mm
Peso	60 kg
Peso (incl. accessori / confezione)	62 kg
Volume totale	213 l
Volume scomparti congelatore	213 l
Emissioni di rumore aereo	33 dB(A)
Classe di efficienza energetica	E



Descrizione prodotto

- Ice Maker con collegamento fisso all'acqua
- BORA Connect - connettività integrata
- No Frost
- Design premium
- Facilità d'uso
- Elevata flessibilità e funzionalità
- Con diversi pacchetti di dotazione è possibile ampliare individualmente gli accessori.
- Facilità di pulizia

Operazione

- Temperatura impostabile vano congelatore (da -15 °C a -28 °C)
- BORA Connect
- Power Freeze
- Party
- Eco
- Lock
- IceMaker on/off
- IceMaker max

Attrezzature / Funzioni

- 3 piani estraibili incl. parete posteriore
- 1 piano estraibile alto per Ice Maker
- 3 vaschette congelatore
- 1 vassoio multiuso
- 2 vaschette congelatore alte
- 1 Ice Maker integrato con collegamento all'acqua
- 1 contenitore porta cubetti di ghiaccio
- 1 pinza per cubetti di ghiaccio
- Estrazioni ammortizzate
- Illuminazione LED Ice Maker

Sicurezza

- Door open alarm
- Power fail alarm

Materiale in dotazione

- Freeze congelatore con collegamento all'acqua F178GW
- istruzioni per l'uso e il montaggio
- Cavo di alimentazione specifico per paese (2,2m)
- Accessori di montaggio

Accessori


- Freeze pacchetto accessori Better congelatore G178S1
- Freeze pacchetto accessori Best congelatore G178S2
- Refrigeratore vino KWK
- Vassoio multiuso KMT
- Pinza per cubetti di ghiaccio KEWZ
- Box alimenti KVB
- Stampo per cubetti KVF

Prodotto- e avvertenze per la progettazione

- Montaggio su porta fissa
- Guarnizione porta sostituibile
- Ammortizzazione di chiusura
- 2 piedini per la regolazione in altezza
- Guide di livellamento
- Listello magnetico tra mobile e porta dell'apparecchio
- Battuta della porta sostituibile

Accessori matrice

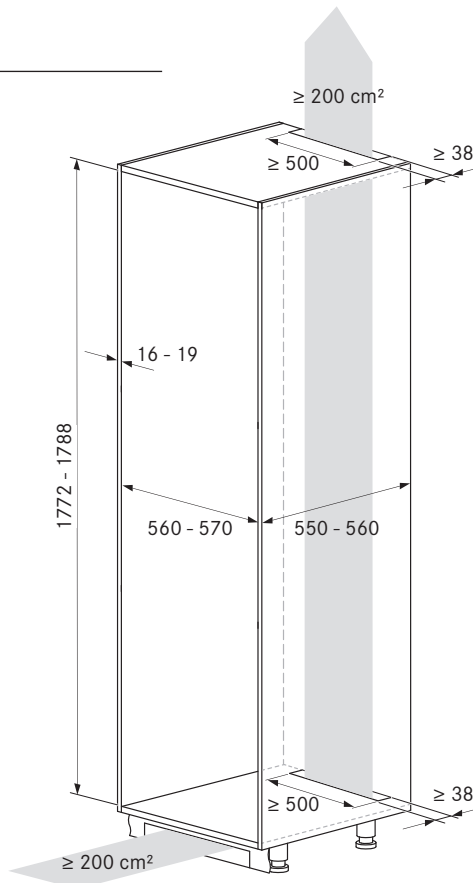
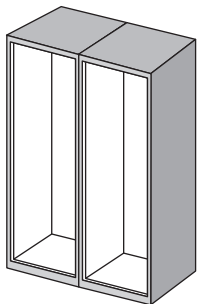
BORA sistemi di raffreddamento e congelamento

CODE		Definizione	K178S1	K178S2	K178GS1	K178GS2	G178S1	G178S2
KMI		Cool tappetino multiuso	X	X	X	X		
KMT		Vassoio multiuso Cool/Freeze	X	X	X	X		
KVB		Cool box alimenti	X (2)	X (2)	X	X		X (2)
KSW		Cool contenitore organizer	X	X	X	X		
KSB		Cool vassoio di servizio		X		X		
KMH		Cool supporto multiuso		X		X		
KVS		Cool contenitore alimenti		X				
KFOE		Apribottiglie		X		X		
KEWZ		Pinza per cubetti di ghiaccio		X		X		
KVF		Stampo per cubetti per Cool/Freeze				X	X (3)	X (3)
KWK		Freeze refrigeratore vino					X	X
KGFK		Cool filtro antiodori piccolo	X	X	X	X		

Dimensioni di montaggio/dimensioni nicchia

BORA sistemi di refrigeramento e congelamento

Montaggio in colonna



Avvertenze di progettazione:

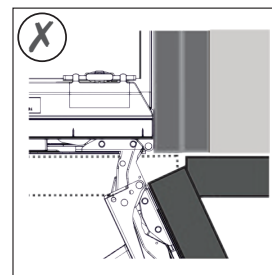
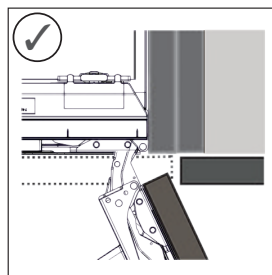
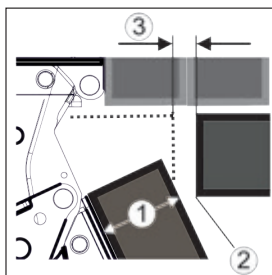
- ogni apparecchio deve essere montato in una nicchia separata.

Dimensioni della fessura lati anteriori del mobile

BORA sistemi di refrigeramento e congelamento

Impostare le dimensioni della fessura senza collisioni

- ① Spessore parte frontale
- ② Raggio bordo
- ③ Dimensione della fessura



Dimensioni della fessura abbinate agli spessori della parte frontale

Spessore parte frontale	Raggio bordo 0 mm		Raggio bordo 1,2 mm		Raggio bordo 2 mm		Raggio bordo 3 mm	
	Dimensione della fessura min.	Dimensione della fessura max	Dimensione della fessura min.	Dimensione della fessura max	Dimensione della fessura min.	Dimensione della fessura max	Dimensione della fessura min.	Dimensione della fessura max
16 mm	0,3 mm	0,9 mm	0,1 mm	0,4 mm	0,1 mm	0,2 mm	0,1 mm	0,2 mm
19 mm	0,7 mm	2,4 mm	0,3 mm	1,9 mm	0,23 mm	3,25 mm	0,1 mm	0,8 mm
20 mm	2,0 mm	4,3 mm	1,5 mm	3,6 mm	1,0 mm	3,1 mm	0,6 mm	2,7 mm
22 mm	3,5 mm	6,3 mm	3,0 mm	5,6 mm	2,6 mm	5,3 mm	2,1 mm	4,6 mm
24 mm	5,5 mm	8,3 mm	5,0 mm	7,8 mm	4,5 mm	7,4 mm	4,0 mm	6,9 mm
26 mm	7,6 mm	10,7 mm	7,0 mm	10,3 mm	6,6 mm	9,9 mm	6,2 mm	9,4 mm

Avvertenze per la progettazione:

- Se le dimensioni della fessura sono maggiori dei due valori limite, non sono necessarie correzioni.
- Se le dimensioni della fessura sono inferiori ai valori limite, occorre aumentare le dimensioni della fessura. Un'altra possibilità consiste nell'aumentare il raggio del bordo.
- Se le dimensioni della fessura rientrano tra i valori limiti, occorre lavorare con precisione. In tali casi è facile che si verifichino collisioni.



BORA Illuminazione

BORA Horizon Highlights

Funzionamento comodo

BORA Horizon si regola senza attrezzi: nella versione „fissa“, l'altezza può essere regolata tramite i fermi a corda sull'alloggiamento del soffitto, mentre nella versione „mobile“ si modifica direttamente sull'apparecchio, così da poter adattare l'altezza d'illuminazione alla zona cucina e pranzo. BORA Horizon si gestisce facilmente con comando gestuale (luce spenta, luce accesa, luce soffusa, cambio della temperatura della luce, accoppiamento e disaccoppiamento dell'illuminazione diretta e indiretta.) – lavarsi le mani prima di azionare l'interruttore della luce è un gesto che appartiene al passato.

Illuminazione compatta 2 in 1

La lampada a sospensione BORA Horizon è adatta sia come luce indiretta sopra il tavolo da pranzo che come fonte di luce diretta sopra il piano cottura – la soluzione compatta „2 in 1“ per un'illuminazione di massima qualità. I cinque livelli di temperatura e la regolazione continua della luminosità garantiscono un'atmosfera piacevole per ogni situazione in cucina.

Alta qualità ed estetica

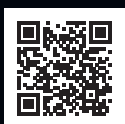
La lampada a sospensione lineare BORA Horizon illumina i piani di lavoro, il piano cottura o il tavolo da pranzo e si inserisce con disinvoltura ed eleganza nella zona della cucina. Le lampade sono disponibili in tre versioni diverse di colore: verde muschio rilassante, nero elegante e magico oro rosé. BORA Horizon con la loro eleganza favoriscono la libertà visiva su piatti gustosi in buona compagnia.

Resa al top

L'illuminazione BORA completa la soluzione unica di piano cottura e aspiratore oltre all'illuminazione funzionale ed emozionale nell'ambiente cucina e permette una progettazione senza vincoli. I piatti vengono preparati con la luce migliore e degustati in un'atmosfera gradevole.

Facile da montare

Per tutte le lampade a sospensione di BORA si è fatta attenzione a un montaggio quanto più possibile semplice e rapido. Le luci sono fornite completamente montate e occorre solo applicarle a soffitto e creare l'allacciamento elettrico. Tutte le lampade a sospensione (tranne LSE) hanno una maschera di foratura per un semplice posizionamento dei fori.



Colori



nero
opaco



verde foresta
opaco



oro rosè
opaco



LHMSW

Horizon lampada a sospensione mobile - nera

LHMMG

Horizon lampada a sospensione mobile - verde muschio

LHMRG

Horizon lampada a sospensione mobile - oro rosa



LHFSW

Horizon lampada a sospensione fissa - nero

LHFMG

Horizon lampada a sospensione fissa - verde muschio

LHFRG

Horizon lampada a sospensione fissa - oro rosa

BORA Stars Highlights

Dimmerabilità per un'illuminazione in base alle situazioni

Le versioni lineare a 3 o circolare a 3 BORA Stars sono dotate di regolazione continua grazie a un interruttore girevole o un interruttore luminoso così da adattare l'illuminazione alla situazione in cucina. Accenti luminosi con BORA Stars.

Sistema variabile

BORA Stars si può installare a piacere in ogni cucina. La lampada a sospensione verticale BORA Stars è disponibile in versione singola a plafone oppure a incasso o con tre lampade disposte in linea o in cerchio.

Alta qualità ed emotività

Le lampade a sospensione verticali BORA Stars illuminano i piani di lavoro, il piano cottura o il tavolo da pranzo e si inseriscono con disinvoltura ed eleganza nella zona della cucina. Le lampade sono disponibili in tre versioni diverse di colore: verde muschio rilassante, nero elegante e magico oro rosé. Con l'eleganza di BORA Stars è come mangiare sotto un cielo stellato.

Resa al top

L'illuminazione BORA completa la soluzione unica di piano cottura e aspiratore oltre all'illuminazione funzionale ed emozionale nell'ambiente cucina e permette una progettazione senza vincoli. I piatti vengono preparati con la luce migliore e degustati in un'atmosfera gradevole.

Facile da montare

Per tutte le lampade a sospensione di BORA si è fatta attenzione a un montaggio quanto più possibile semplice e rapido. Le luci sono fornite completamente montate e occorre solo applicarle a soffitto e creare l'allacciamento elettrico. Tutte le lampade a sospensione (tranne LSE) hanno una maschera di foratura per un semplice posizionamento dei fori.



Colori



nero
opaco



verde foresta
opaco



oro rosè
opaco



LSLSW

Stars lampada a sospensione a 3, lineare - nera

LSLMG

Stars lampada a sospensione a 3 elementi, lineare - verde muschio

LSLRG

Stars lampada a sospensione a 3 elementi, lineare - oro rosa



LSZSW

Stars lampada a sospensione a 3, circolare - nero

LSZMG

Stars lampada a sospensione a 3, circolare - verde muschio

LSZRG

Stars lampada a sospensione a 3, circolare - oro rosa



LSASW

Stars lampada a sospensione montaggio sporgente - nera

LSAMG

Stars lampada a sospensione montaggio sporgente - verde muschio

LSARG

Stars lampada a sospensione montaggio sporgente - oro rosa



LSESW

Stars lampada a sospensione a incasso - nero

LSEMG

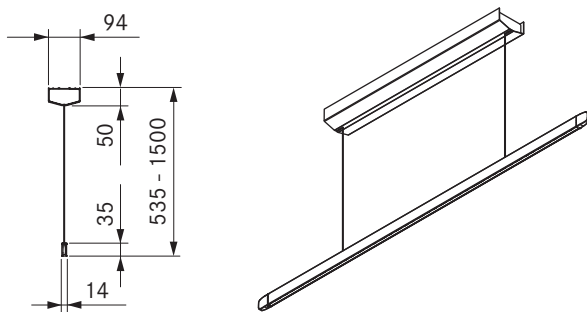
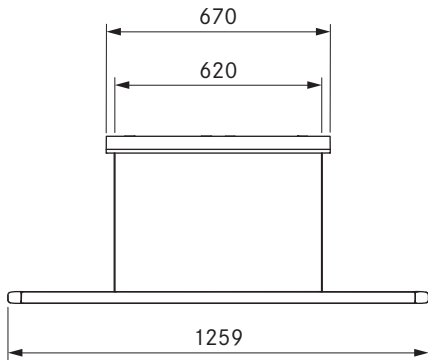
Stars lampada a sospensione a incasso - verde muschio

LSERG

Stars lampada a sospensione a incasso - oro rosa

LHMSW / LHMMG / LHMRG

Horizon lampada a sospensione mobile - nera
 Horizon lampada a sospensione mobile - verde muschio
 Horizon lampada a sospensione mobile - oro rosa



dati tecnici

Tipo di luce	lampada a sospensione
Tensione di collegamento	220-240 V
Frequenza	50 - 60 Hz
Potenza assorbita massima	40 W
Morsetto di collegamento	3 poli
Controllo luci	Controllo dei gesti
Dimmerabile	Sì
Mezzo luminoso	LED
Colore luce	Bianco caldo - bianco freddo
Temperatura colore	2700 K - 5000 K
Indice di resa cromatica (Ra)	CRI > 90
Flusso luminoso	1600 lm diretti / 770 lm indiretti
Angolo di emissione diretta	63°
Angolo di emissione indiretta	69°
Durata di vita	> 50000 h
Cicli di commutazione	min. 50000
Materiale superficie	Metallo / Plastica
Classe di protezione	1
Tipo di protezione	IP 20
Dimensioni alloggiamento a soffitto (Larg x Prof x Alt)	670 x 94 x 50 mm
Dimensioni corpo luminoso (Larg x Prof x Alt)	1259 x 14 x 35 mm
Peso (incl. accessori / confezione)	4,4 kg
Consumo di energia in modalità standby	< 0,5 W

Descrizione prodotto

- Alta qualità ed estetica
- Illuminazione compatta 2 in 1
- Funzionamento semplice grazie al controllo gestuale
- Regolabile in altezza in modo continuo sul corpo dell'apparecchio

Materiale in dotazione

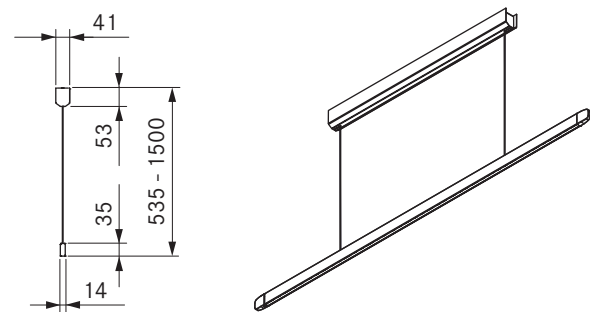
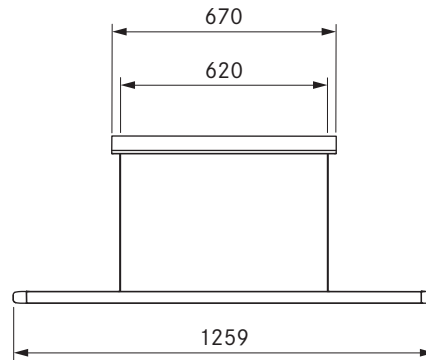
- Horizon lampada a sospensione mobile
- istruzioni per l'uso e il montaggio
- maschera di foratura

Prodotto- e avvertenze per la progettazione

- I mezzi di montaggio devono essere presente in loco

LHFSW / LHFMG / LHFRG

Horizon lampada a sospensione fissa - nero
 Horizon lampada a sospensione fissa - verde muschio
 Horizon lampada a sospensione fissa - oro rosa



dati tecnici

Tipo di luce	lampada a sospensione
Tensione di collegamento	220-240 V
Frequenza	50 - 60 Hz
Potenza assorbita massima	40 W
Morsetto di collegamento	3 poli
Controllo luci	Controllo dei gesti
Dimmerabile	Sì
Mezzo luminoso	LED
Colore luce	Bianco caldo - bianco freddo
Temperatura colore	2700 K - 5000 K
Indice di resa cromatica (Ra)	CRI > 90
Flusso luminoso	1600 lm diretta / 770 lm indiretta
Angolo di emissione diretta	63°
Angolo di emissione indiretta	69°
Durata di vita	> 50000 h
Cicli di commutazione	min. 50000
Materiale superficie	Metallo / Plastica
Classe di protezione	1
Tipo di protezione	IP 20
Dimensioni alloggiamento a soffitto (Larg x Prof x Alt)	670 x 41 x 53 mm
Dimensioni corpo luminoso (Larg x Prof x Alt)	1259 x 14 x 35 mm
Peso (incl. accessori / confezione)	4,9 kg
Consumo di energia in modalità standby	< 0,5 W

Descrizione prodotto

- Alta qualità ed estetica
- Illuminazione compatta 2 in 1
- Funzionamento semplice grazie al controllo gestuale
- Altezza regolabile senza attrezzi

Materiale in dotazione

- Horizon lampada a sospensione fissa
- istruzioni per l'uso e il montaggio
- maschera di foratura

Prodotto- e avvertenze per la progettazione

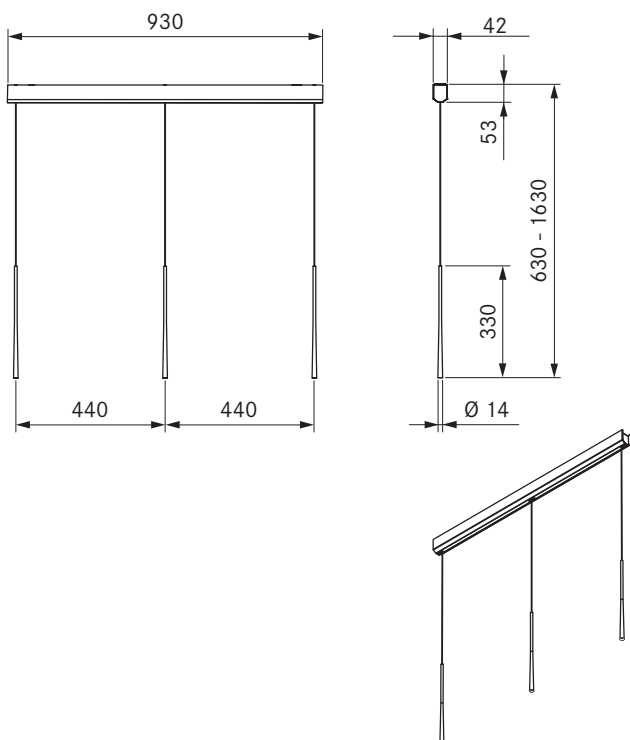
- I mezzi di montaggio devono essere presente in loco

LSLSW / LSLMG / LSLRG

Stars lampada a sospensione a 3, lineare - nera

Stars lampada a sospensione a 3 elementi, lineare - verde muschio

Stars lampada a sospensione a 3 elementi, lineare - oro rosa



dati tecnici

Tipo di luce	lampada a sospensione
Tensione di collegamento	220-240 V
Frequenza	50 - 60 Hz
Potenza assorbita massima	10,5 W
Morsetto di collegamento	5 pali
Controllo luci	Pulsante / DALI
Dimmerabile	Sì
Mezzo luminoso	LED
Colore luce	Bianco caldo
Temperatura colore	2700 K
Indice di resa cromatica (Ra)	CRI > 90
Flusso luminoso	690 lm
Angolo di emissione diretta	46°
Durata di vita	> 50000 h
Cicli di commutazione	min. 50000
Materiale superficie	Metallo / Plastica
Classe di protezione	1
Tipo di protezione	IP 20
Dimensioni alloggiamento a soffitto (Larg x Prof x Alt)	930 x 42 x 53 mm
Dimensioni corpo luminoso (Diam x Alt)	14 x 330 mm
Peso (incl. accessori / confezione)	4,2 kg
Consumo di energia in modalità standby	< 0,5 W

Descrizione prodotto

- Regolabile in altezza singolarmente e senza utensili
- DALI controllabile

Materiale in dotazione

- Stars lampada a sospensione a 3, lineare
- istruzioni per l'uso e il montaggio
- maschera di foratura

Prodotto- e avvertenze per la progettazione

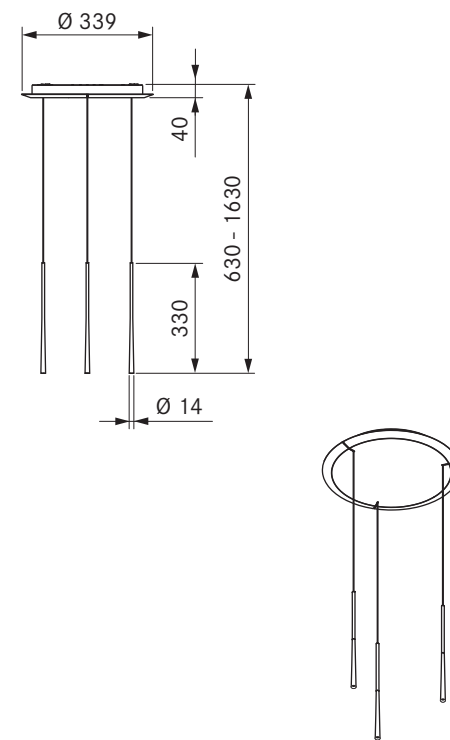
- I mezzi di montaggio devono essere presente in loco

LSZSW / LSZMG / LSZRG

Stars lampada a sospensione a 3, circolare - nero

Stars lampada a sospensione a 3, circolare - verde muschio

Stars lampada a sospensione a 3, circolare - oro rosa



dati tecnici

Tipo di luce	lampada a sospensione
Tensione di collegamento	220-240 V
Frequenza	50 - 60 Hz
Potenza assorbita massima	10,5 W
Morsetto di collegamento	5 pali
Controllo luci	Pulsante / DALI
Dimmerabile	Sì
Mezzo luminoso	LED
Colore luce	Bianco caldo
Temperatura colore	2700 K
Indice di resa cromatica (Ra)	CRI > 90
Flusso luminoso	690 lm
Angolo di emissione diretta	46°
Durata di vita	> 50000 h
Cicli di commutazione	min. 50000
Materiale superficie	Metallo / Plastica
Classe di protezione	1
Tipo di protezione	IP 20
Dimensioni alloggiamento a soffitto (Diam x Alt)	393 x 40 mm
Dimensioni corpo luminoso (Diam x Alt)	14 x 330 mm
Peso (incl. accessori / confezione)	3,6 kg
Consumo di energia in modalità standby	< 0,5 W

Descrizione prodotto

- Regolabile in altezza singolarmente e senza utensili
- DALI controllabile

Materiale in dotazione

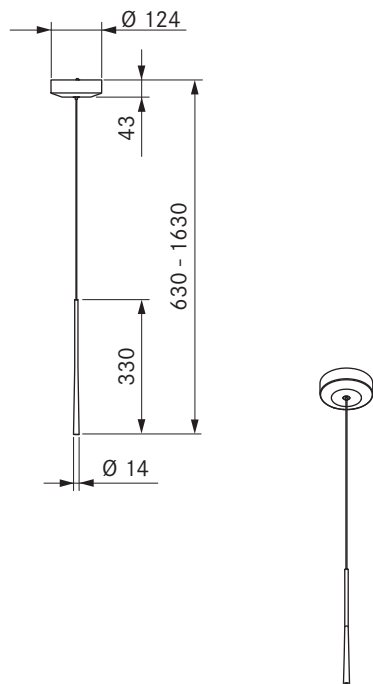
- Stars lampada a sospensione a 3, circolare
- istruzioni per l'uso e il montaggio
- maschera di foratura

Prodotto- e avvertenze per la progettazione

- I mezzi di montaggio devono essere presente in loco

LSASW / LSAMG / LSARG

Stars lampada a sospensione montaggio sporgente - nera
 Stars lampada a sospensione montaggio sporgente - verde muschio
 Stars lampada a sospensione montaggio sporgente - oro rosa



dati tecnici

Tipo di luce	lampada a sospensione
Tensione di collegamento	220-240 V
Frequenza	50/60 Hz
Potenza assorbita massima	4,6 W
Morsetto di collegamento	3 poli
Dimmerabile	No
Mezzo luminoso	LED
Colore luce	Bianco caldo
Temperatura colore	2700 K
Indice di resa cromatica (Ra)	CRI > 90
Flusso luminoso	230 lm
Angolo di emissione diretta	46°
Durata di vita	> 50000 h
Cicli di commutazione	min. 50000 h
Materiale superficie	Metallo / Plastica
Classe di protezione	1
Tipo di protezione	IP 20
Dimensioni alloggiamento a soffitto (Diam x Alt)	124 x 42 mm
Dimensioni corpo luminoso (Diam x Alt)	14 x 330 mm
Peso (incl. accessori / confezione)	1,3 kg

Descrizione prodotto

- Regolabile in altezza singolarmente e senza utensili

Materiale in dotazione

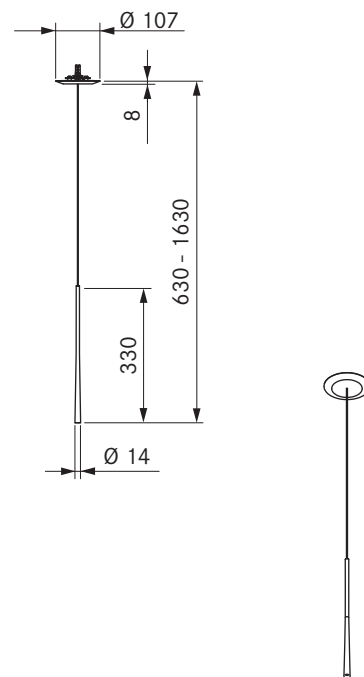
- Stars lampada a sospensione montaggio sporgente
- istruzioni per l'uso e il montaggio
- maschera di foratura

Prodotto- e avvertenze per la progettazione

- I mezzi di montaggio devono essere presente in loco

LSESW / LSEMG / LSERG

Stars lampada a sospensione a incasso - nero
 Stars lampada a sospensione a incasso - verde muschio
 Stars lampada a sospensione a incasso - oro rosa



dati tecnici

Tipo di luce	lampada a sospensione
Tensione di collegamento	220-240 V
Frequenza	50/60 Hz
Potenza assorbita massima	4,6 W
Morsetto di collegamento	2 poli
Dimmerabile	No
Mezzo luminoso	LED
Colore luce	Bianco caldo
Temperatura colore	2700 K
Indice di resa cromatica (Ra)	CRI > 90
Flusso luminoso	230 lm
Angolo di emissione diretta	45°
Durata di vita	> 50000 h
Cicli di commutazione	min. 50000
Materiale superficie	Metallo / Plastica
Classe di protezione	3
Tipo di protezione	IP 20
Dimensioni alloggiamento a soffitto (Diam x Alt)	107 x 8 mm
Dimensioni corpo luminoso (Diam x Alt)	14 x 330 mm
Peso (incl. accessori / confezione)	1,2 kg

Descrizione prodotto

- Regolabile in altezza singolarmente e senza utensili
- Montaggio a filo piano

Materiale in dotazione

- Stars lampada a sospensione a incasso
- istruzioni per l'uso e il montaggio
- Driver LED

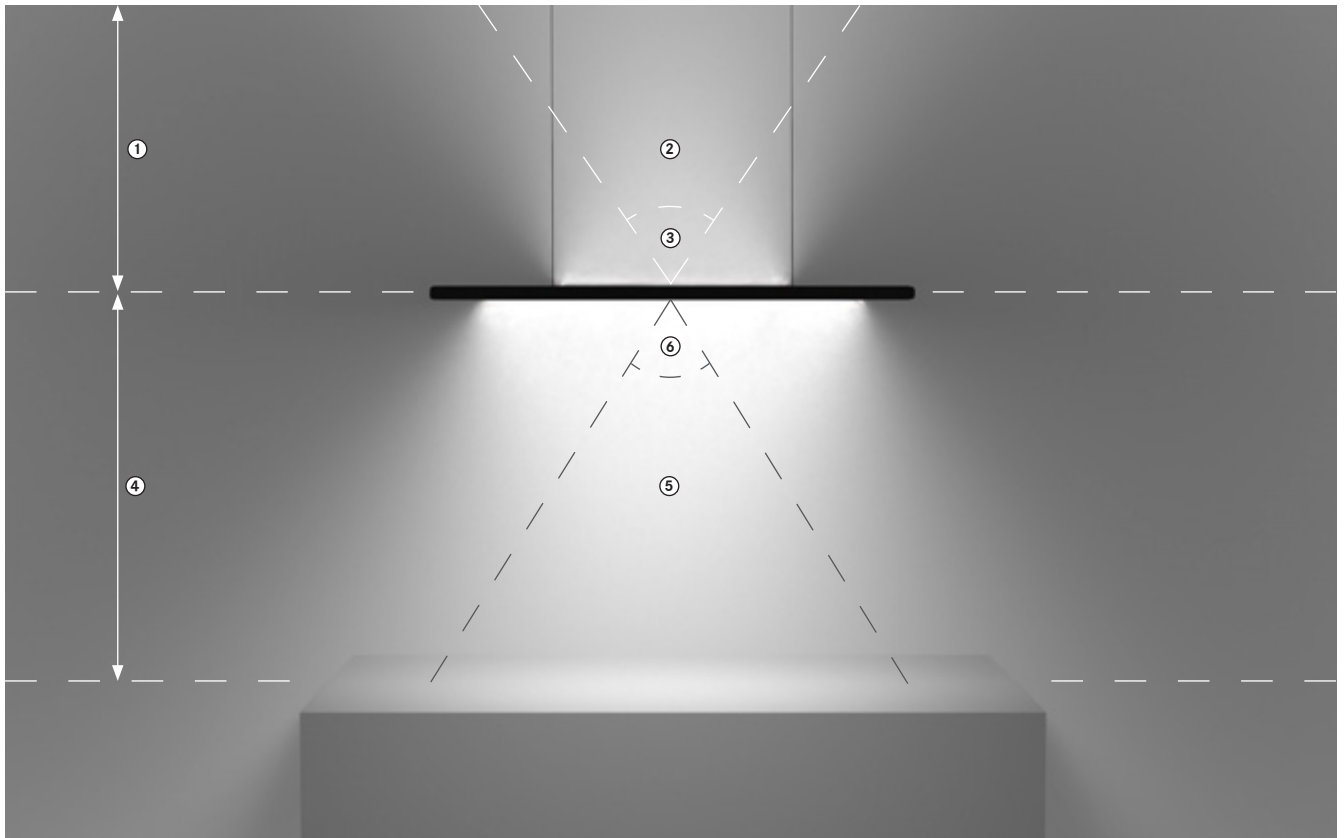
Prodotto- e avvertenze per la progettazione

- LSE può essere integrata in un sistema di controllo luci attraverso un alimentatore abbinato (non in dotazione)

Irradiazione della luce

BORA Horizon

Distanze, intensità di luce e angoli di irraggiamento



Illuminazione indiretta:

- ① Distanza ottimale dal soffitto = 0,5 - 1,5 m (data dalla lunghezza del cavo)
- ② Intensità della luce = 475 lx (a 1 m di distanza)
- ③ Angolo di irraggiamento = 69°

Illuminazione diretta:

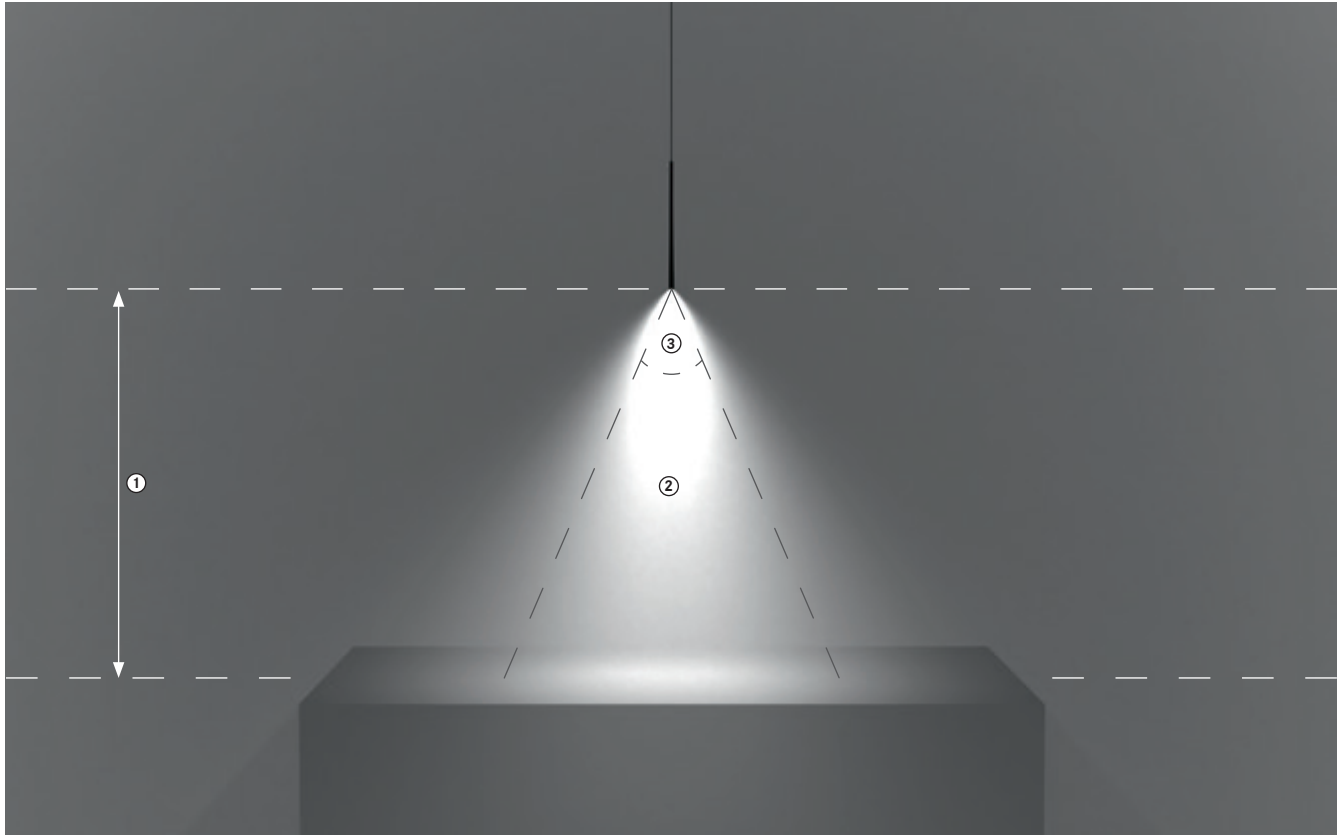
- ④ Distanza ottimale dalla superficie = 1,0 - 2,0 m (ca. 475 lx)
- ⑤ Intensità della luce = 1304 lx (a 1 m di distanza), 326 lx (a 2 m di distanza)
- ⑥ Angolo di irraggiamento = 63°



Irradiazione della luce

BORA Stars

Distanze, intensità di luce e angoli di irraggiamento



Illuminazione diretta:

- ① Distanza ottimale dalla superficie = 1,0 - 1,5 m
- ② Intensità della luce = 328 lx (a 1 m di distanza)
- ③ Angolo di irraggiamento = 46°

Consigli per la progettazione della luce

Valori indicativi per l'intensità luminosa

illuminazione ambiente	Area pranzo e soggiorno	sopra piano cottura / piano di lavoro
50 - 200 Lux	200 - 300 Lux	300 - 500 Lux



BORA QVac apparecchio per sottovuoto da incasso

BORA QVac apparecchio per sottovuoto da incasso

Highlights

Concetto di installazione unico

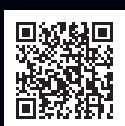
Grazie all'innovativo ed esclusivo sistema di montaggio a incasso, BORA QVac non occupa spazio prezioso sui piani di lavoro della cucina: l'apparecchio viene installato sotto il piano di lavoro, proprio come la base del sistema di aspirazione per piano cottura. L'apparecchio per sottovuoto da incasso può essere montato a filo piano oppure integrato nel piano di lavoro.

Mantiene i liquidi più a lungo

Il tappo per il sottovuoto consente di conservare più a lungo liquidi come vino oppure olio nelle bottiglie aperte. Anche il brodo vegetale può essere conservato e poi utilizzato come base per salse.

Marinatura extra rapida

Posizionando l'anello di marinatura su uno dei box per il sottovuoto in dotazione si crea il vuoto. Dopodiché la funzione permette di eseguire il procedimento in massimo dieci minuti, e non in ore o giorni. In questo modo la marinatura riesce a penetrare in profondità.





QVACSS

QVac set per sottovuoto Stainless Steel



QVACAB

QVac set per sottovuoto All Black



QVACVBO1

QVac box per sottovuoto
2x 1 litro



QVACVBO2

QVac box per sottovuoto
2x 2 litri



QVACVBE1

QVac sacchetti sottovuoto
15x 0,6 litri



QVACVBE2

QVac sacchetti sottovuoto
15x 1,5 litri



QVACVBE3

QVac sacchetti sottovuoto
15x 2,1 litri



QVACVBES

QVac set sacchetti sottovuoto
(5x 0,6 litri, 5x 1,5 litri, 5x 2,1 litri)



QVACVV

QVac tappo per sottovuoto
2 pz.



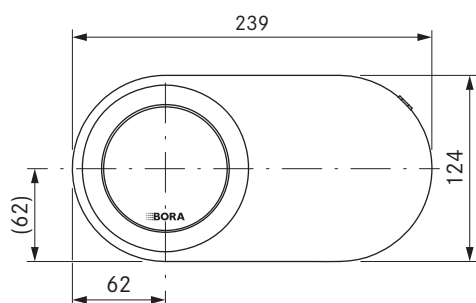
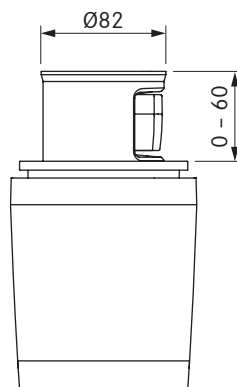
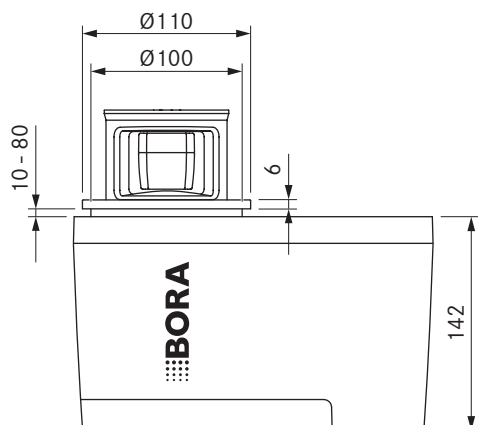
QVACMR

QVac anello di marinatura
2 pz.

QVACSS / QVACAB

QVac set per sottovuoto Stainless Steel

QVac set per sottovuoto All Black



dati tecnici

Tensione di collegamento	100 - 240 V
Frequenza	50 - 60 Hz
Potenza assorbita massima	24 W
Lunghezza cavo di collegamento alla rete	2 m
Capacità aspirante	≈ 10 l/min
Pressione sottovuoto massima	-90 kPa
Dimensioni (larghezza x profondità x altezza)	239 x 124 x 142 mm
Peso (incl. accessori / confezione)	3,48 kg
Materiale superficie	acciaio inox
Lunghezza di estrazione tubo vuoto	400 mm

Descrizione prodotto

- Concetto di installazione unico
- Marinatura extra rapida
- Mantiene i liquidi più a lungo
- Unità pop-up con funzione di accensione e spegnimento automatico
- Testa aspirante estensibile (400 mm)
- 3 tasti funzione per diversi programmi di aspirazione
- Concetto operativo audiovisivo

Materiale in dotazione

- 1x QVac Unità di aspirazione integrata
- 1x QVac box per sottovuoto 1l
- 1x QVac box per sottovuoto 2l
- 1x QVac anello di marinatura
- 2x QVac tappo per sottovuoto
- 5x QVac sacchetti sottovuoto 0,6l
- 5x QVac sacchetti sottovuoto 1,5l
- 5x QVac sacchetti sottovuoto 2,1l
- 15x Freezer-Adesivo per sacchi a vuoto
- 1x Cavo di collegamento alla rete EU (2m)
- istruzioni per l'uso e il montaggio

Accessori

- QVac box per sottovuoto 2x 1l QVACVBO1
- QVac box per sottovuoto 2x 2l QVACVBO2
- QVac tappo per sottovuoto 2 pz. QVACVV
- QVac anello di marinatura QVACMR
- QVac sacchetti sottovuoto 15x 0,6l QVACVBE1
- QVac sacchetti sottovuoto 15x 1,5l QVACVBE2
- QVac sacchetti sottovuoto 15x 2,1l QVACVBE3
- QVac set sacchetto sottovuoto (5x 0,6l, 5x 1,5l, 5x 2,1l) QVACVBES
- Collegamento alla rete UK (2 m)

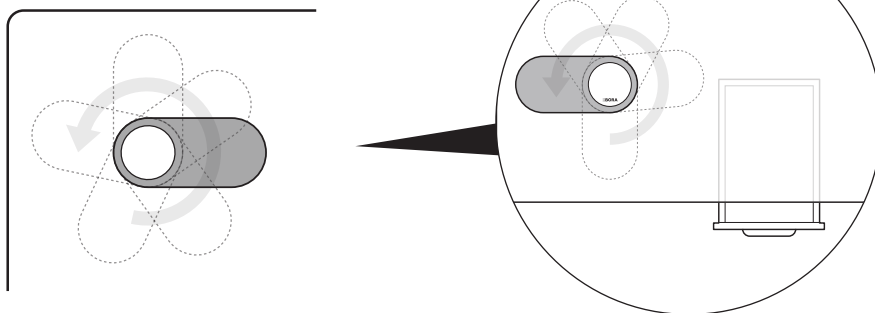
Prodotto- e avvertenze per la progettazione

- L'installazione standard avviene con gli attacchi in avanti.
- L'alloggiamento deve rimanere accessibile per lavori di manutenzione.
- In caso di piani di lavoro più sottili è necessaria una sottostruttura.
- Per il montaggio a filo superficiale il piano di lavoro deve essere spesso almeno 10 mm.

Posizionamento

BORA QVac apparecchio per sottovuoto da incasso

Posizionamento variabile dell'apparecchio

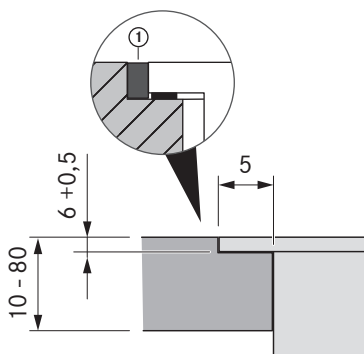


- Per facilitare l'uso, consigliamo un montaggio leggermente dietro sul piano di lavoro.
- Il logo dovrebbe essere rivolto in direzione dell'utente.
- L'adesivo "FRONT" sull'unità pop-up indica la posizione del comando.

Dimensioni intaglio

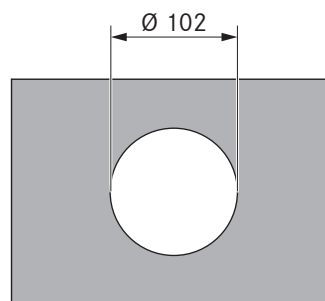
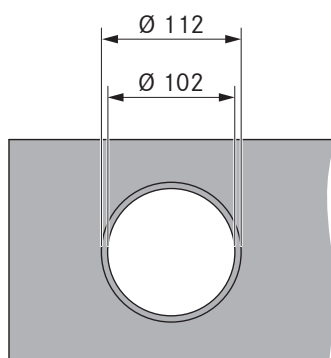
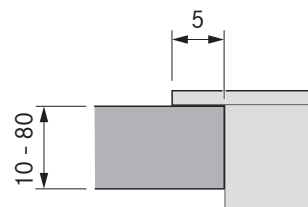
BORA QVac apparecchio per sottovuoto da incasso

Montaggio a filo piano



① Pasta sigillante al silicone

Montaggio in battuta



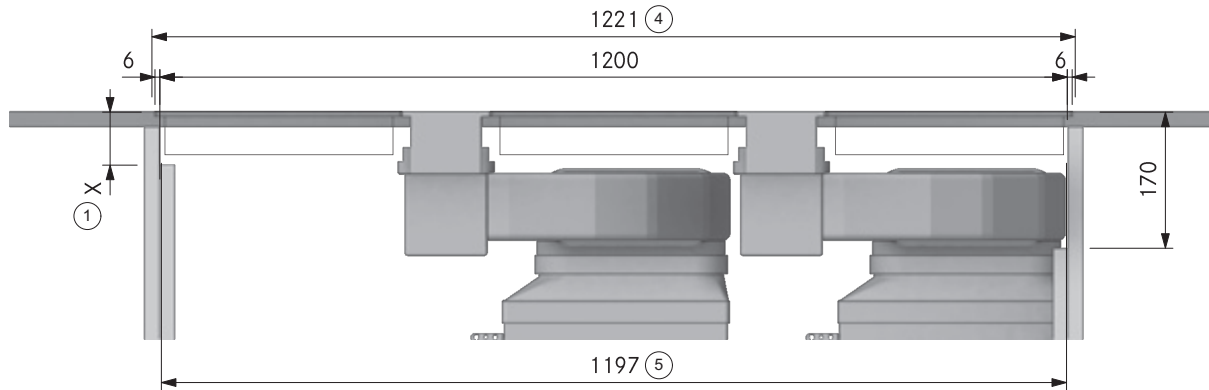
Importanti avvertenze per la progettazione:

- Nel montaggio standard l'apparecchio viene installato con le prese in avanti.
- L'alloggiamento deve rimanere accessibile per lavori di manutenzione.
- Per il montaggio a filo piano il piano di lavoro deve avere uno spessore minimo di 10 mm. In caso di piani di lavoro più sottili è necessaria una sottostruttura.
- Per una rimozione o un inserimento senza problemi il posizionamento deve avvenire in modo che la vasca di raccolta abbia 5 cm di spazio libero sia verso il basso che di lato.
- Rispettare le avvertenze del produttore del piano di lavoro. Sigillare gli intagli nel piano di lavoro con materiali idonei contro l'umidità e applicare eventualmente un termoisolante (ad es. nel caso di piani Corian o HiMacs).

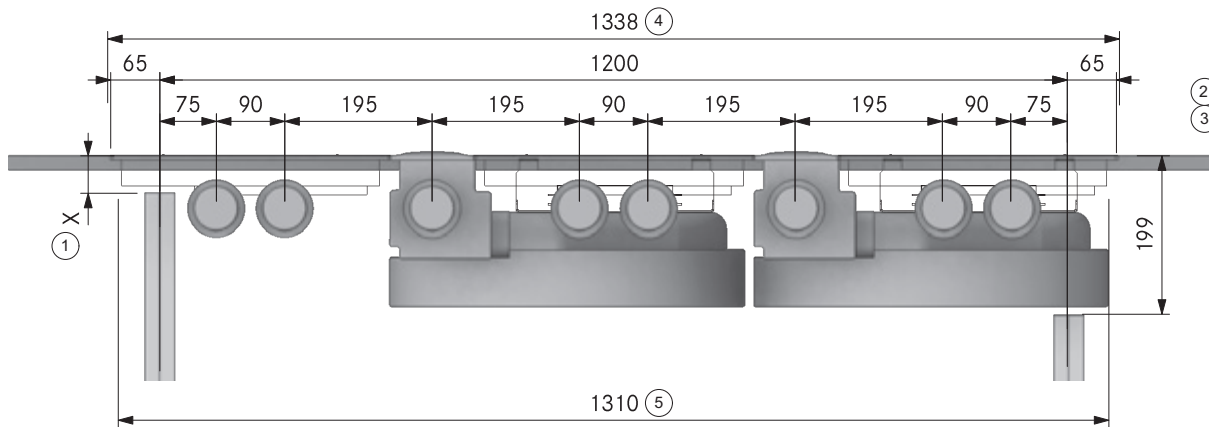
Disegni dettagliati

Varianti di montaggio mobile per zone cottura 1200 mm

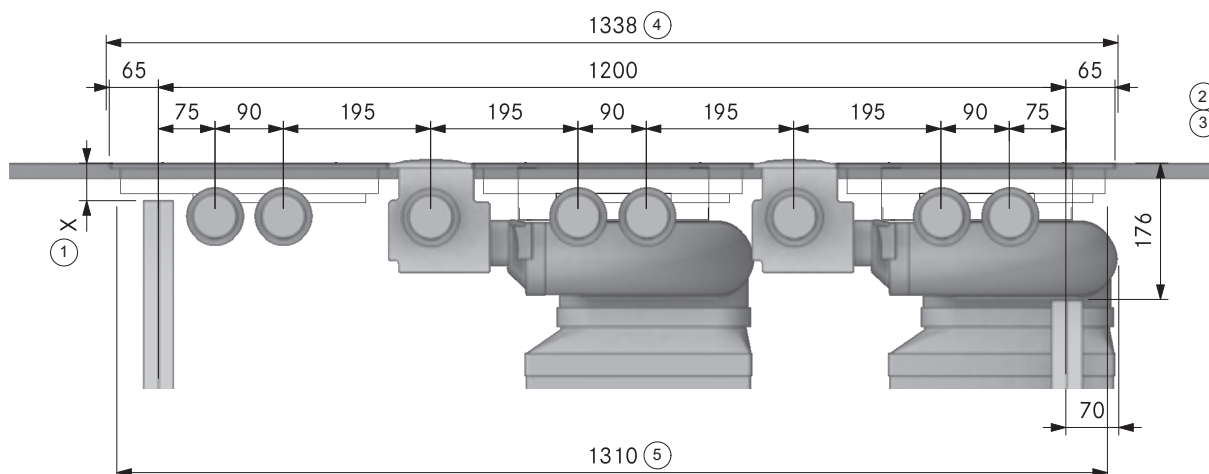
2CKA2 con 3 piani cottura in un mobile per zone cottura largo 1200 mm (al centro)



2PKAS3 con 3 piani cottura in un mobile per zone cottura largo 1200 mm (al centro)



2PKA3 con 3 piani cottura in un mobile per zone cottura largo 1200 mm (al centro)



Avvertenze per la progettazione

① Considerare l'altezza di montaggio del piano cottura:

Classic 2.0	Professional 3.0
CKFI / CKI = 58 mm	PKFI3 / PKI3 = 52 mm
CKG / CKT = 73 mm	PKCH3 / PKC3 / PKCB3 / PKG3 / PKT3 = 73 mm
CKCH / CKCB = 75 mm	
CKIW = 116 mm	PKIW3 = 128 mm

② Le componenti tecniche si estendono anche nel mobile di fianco

③ Se necessario il cassetto più alto va bloccato

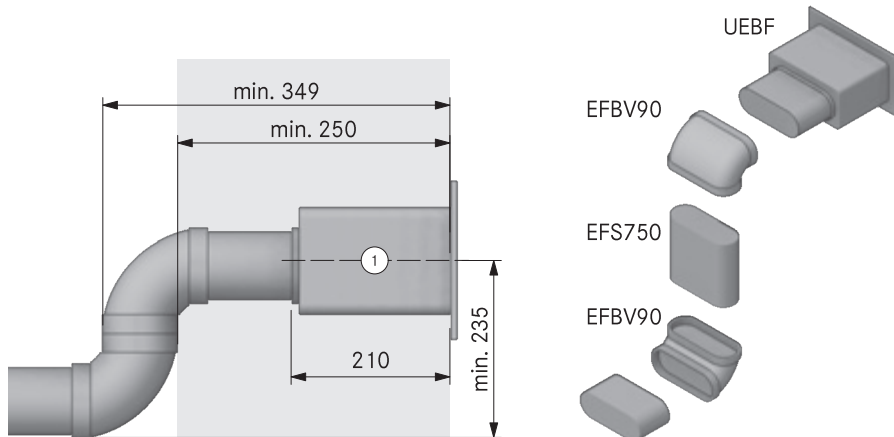
④ Dimensioni intaglio A

⑤ Dimensioni intaglio B

Disegni dettagliati

Conduzione canale

Conduzione canale con curva S passante muro UEBF



Avvertenze per la progettazione

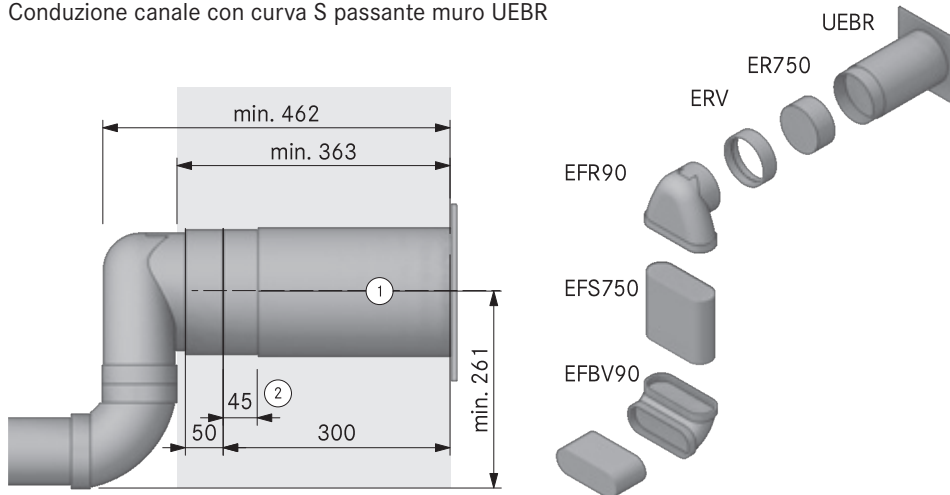
- ① Apertura nel muro 310 x 155 mm
Deve permettere di scaricare dritto indipendentemente dalle condizioni meteorologiche

Articolo BORA Ecotube

- 2 EFBV90/1 arco 90° piatto verticale
- 1 UEBF/1 3box passante muro
- 1 EFS750/1 canale piatto con lamella 750mm

Le guarnizioni per i pezzi stampati con giunto/i a bicchiere sono contenute nel materiale in dotazione

Conduzione canale con curva S passante muro UEBR



Avvertenze per la progettazione

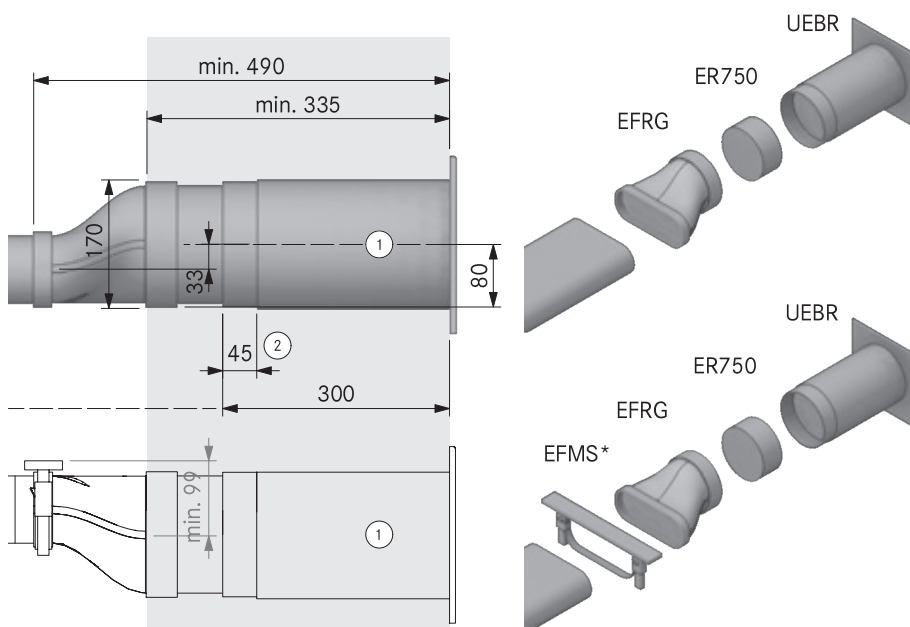
- ① Preforo min. Ø 180 mm
Deve permettere di scaricare dritto indipendentemente dalle condizioni meteorologiche
- ② Lunghezza del raccordo 45 mm (accorciabile a 20 mm)

Articolo BORA Ecotube

- 1 EFR90/1 riduttore 90° piatto rotondo
- 1 EFBV90/1 arco 90° piatto verticale
- 1 ERV/1 connettore canale rotondo
- 1 UEBR/1 3box passante muro rotondo
- 1 ER750/1 canale rotondo 750 mm
- 1 EFS750/1 canale piatto con lamella 750mm

Le guarnizioni per i pezzi stampati con giunto/i a bicchiere sono contenute nel materiale in dotazione

Conduzione canale piatto con riduttore per passante muro UEBR



Avvertenze per la progettazione

- ① Preforo min. Ø 180 mm
Deve permettere di scaricare dritto indipendentemente dalle condizioni meteorologiche
- ② Lunghezza del raccordo 45 mm (accorciabile a 20 mm)

Articolo BORA Ecotube (zoccolo e base)

- 1 EFRG/1 riduttore piatto rotondo dritto
- 1 UEBR/1 3box passante muro rotondo
- 1 ER750/1 canale rotondo 750 mm

Articolo BORA Ecotube (soffitto della cantina)

- 1 EFRG/1 riduttore piatto rotondo dritto
- 1 UEBR/1 3box passante muro rotondo
- 1 ER750/1 canale rotondo 750 mm
- 1 EFMS/1 Ecotube set di montaggio piatto

Le guarnizioni per i pezzi stampati con giunto/i a bicchiere sono contenute nel materiale in dotazione

* Conduzione canale nel soffitto della cantina

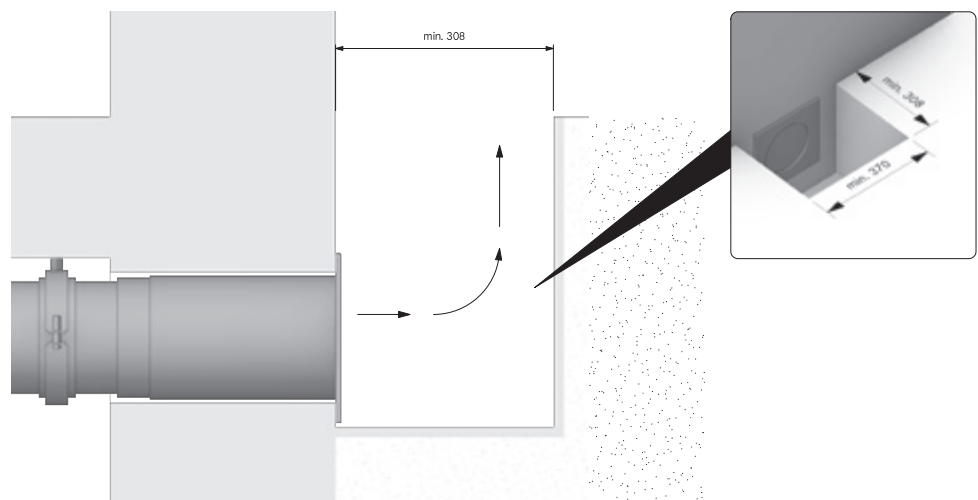
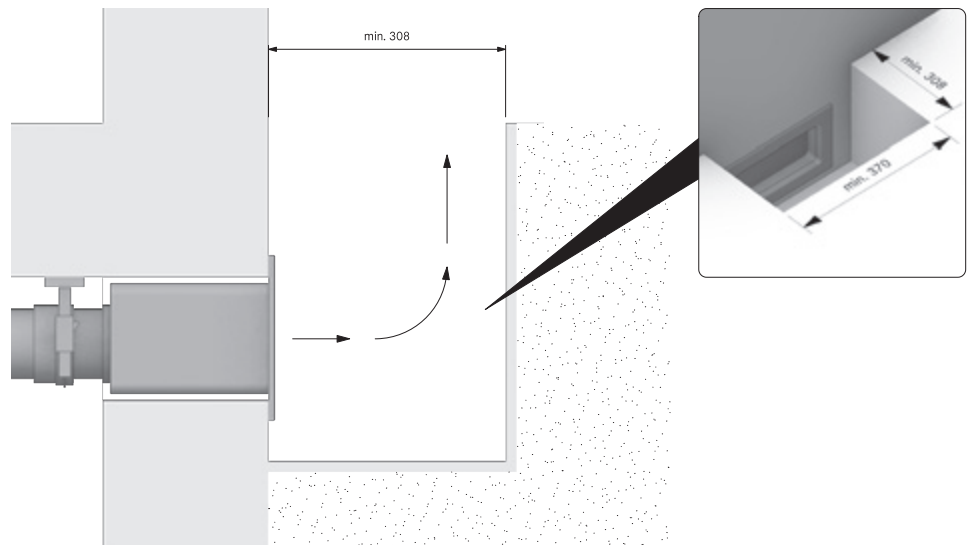
Disegni dettagliati

Aspirante in un pozzetto nel seminterrato

Negli esempi seguenti l'aria viene convogliata in un pozzetto della cantina. Anche qui deve essere rispettata una distanza adeguata.

Il pozzetto in cui viene montato il passante muro deve avere le seguenti dimensioni:

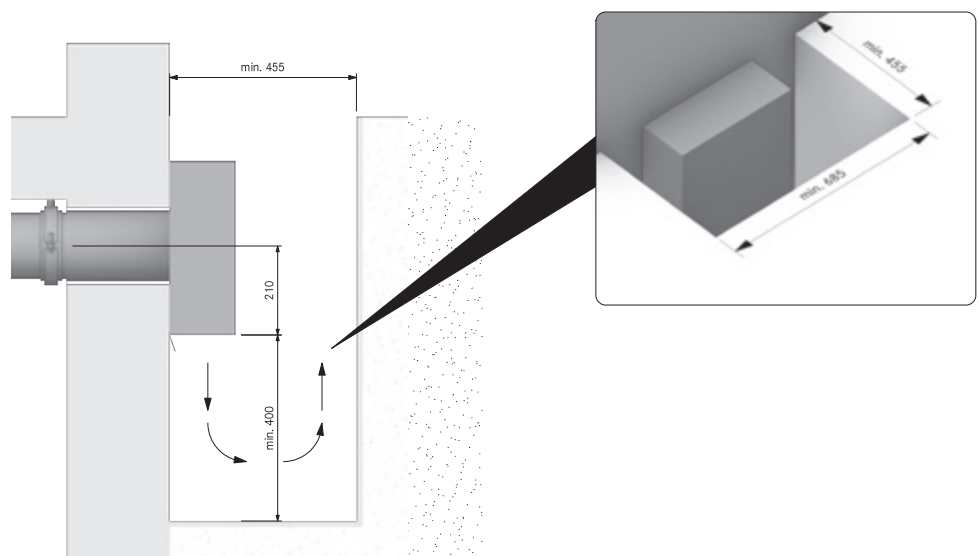
- min. 300 mm di distanza dal passante muro del pannello frontale fino alla parete del pozzetto
- La larghezza deve essere di min. 370 mm
- Il pozzetto deve essere più profondo del passante muro del bordo inferiore



Se il ventilatore da parete esterna ULA viene convogliato in un pozzetto della cantina, occorre rispettare le seguenti distanze:

Anche qui deve essere rispettata una distanza adeguata.

- Min. 300 mm di distanza dall'alloggiamento del ventilatore fino alla parete del pozzo
- La larghezza deve essere di almeno 685 mm
- Il ventilatore deve permettere di scaricare liberamente verso il basso per min. 400 mm.



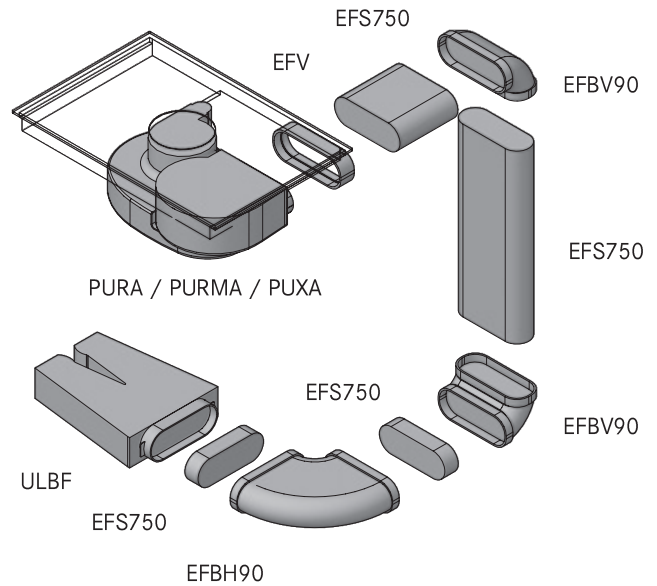
Disegni dettagliati

Soluzione speciale sistemi compatti BORA con sistema filtrante parziale

È possibile realizzare una soluzione filtrante parziale con un apparecchio della gamma Pure. In tal caso l'apparecchio nella variante aspirante viene collegato attraverso una conduzione canale con una scatola di purificazione aria BORA.

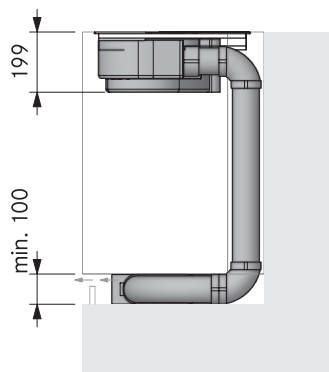
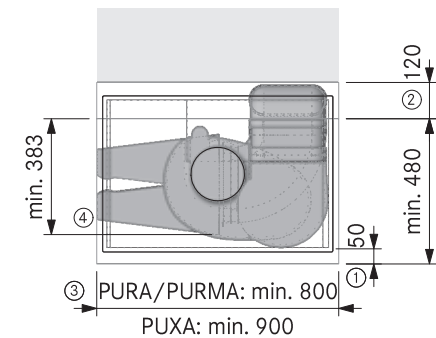
Questa variante di installazione offre tuttavia alcuni svantaggi rispetto all'installazione standard con sistema filtrante integrato (PURU/PURMU/PUXU/PURSU):

- Nella variante con sistema filtrante parziale non è possibile una comoda sostituzione filtro tramite la bocchetta d'entrata.
- Per la conduzione canale occorre in alcune situazioni di montaggio dello spazio aggiuntivo.
- La spia di manutenzione del filtro dell'apparecchio compatto non può essere impostata sulla durata utile del filtro separato.
- Il montaggio è più complesso rispetto alla variante di sistema con filtro integrato.



PURA/PURMA/PUXA- Variante filtrante

PU20450 zoccolo ULBF a sinistra in appoggio



Avvertenze per la progettazione

- ① Min. 50 mm fino all'inizio dell'intaglio. Questa misura è una raccomandazione. Per le dimensioni vincolanti rivolgersi al proprio produttore dei piani di lavoro
- ② Spazio necessario per la tecnologia
- ③ Apertura di sfogo dallo spessore continuo di min. 500 cm²
- ④ La scatola di purificazione aria deve essere accessibile. Filtraggio ottimale grazie a 500 mm di canale piatto prima del filtro.

Articolo BORA

- 1 PURA/PURMA/PURA Pure piano cottura a induzione "FULL" con aspiratore per piano cottura integrato - aspirante

Articolo BORA Ecotube

- 1 ULBF/1 scatola di purificazione aria flessibile
- 1 EFBH90/1 arco 90° piatto orizzontale
- 2 EFBV90/1 arco 90° piatto verticale
- 1 EFV/1 connettore canale piatto
- 2 EFS750/1 canale piatto con traversina 750 mm

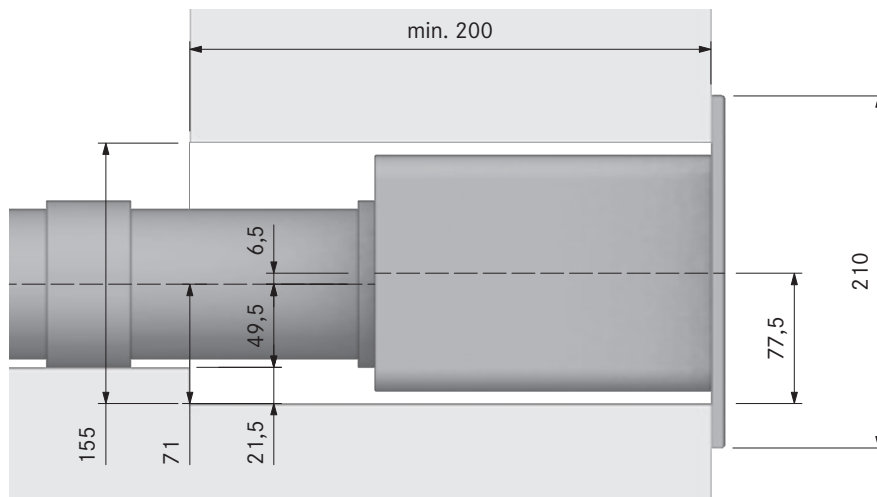
Le guarnizioni per i pezzi stampati con giunto/i a bicchiere sono contenute nel materiale in dotazione

Altre varianti di progettazione per sistema filtrante parziale - anche con BORA S Pure - sono disponibili in PartnerNet!

BORA 3box

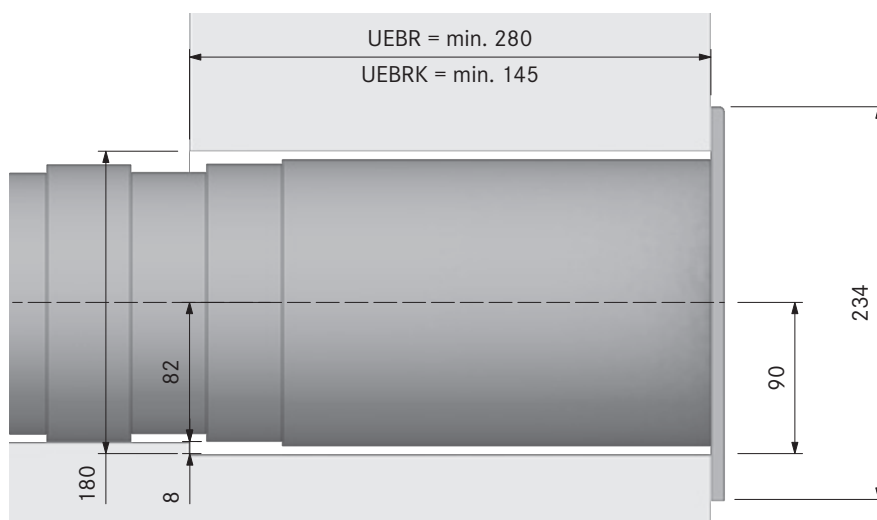
Passanti muro

BORA 3box UEBF



Attenzione alla sporgenza in basso del passante muro.

BORA 3box UEBR/BORA 3box UEBRK



Attenzione alla sporgenza in basso del passante muro.

Scarico dell'aria

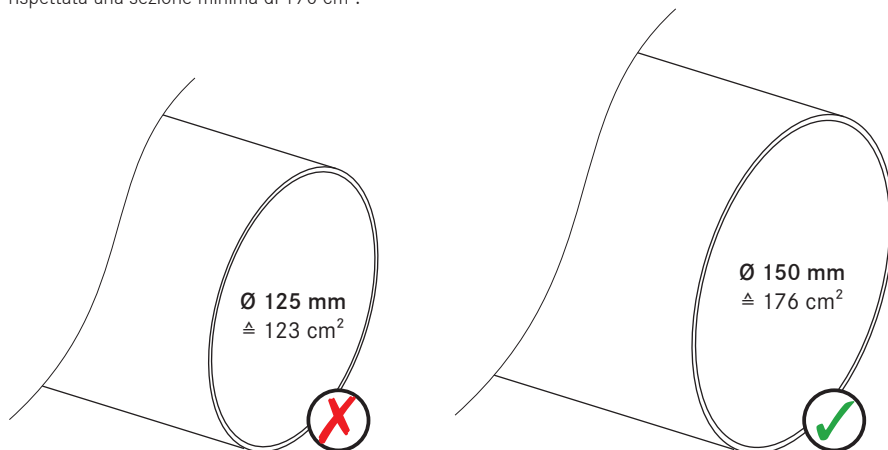
con il sistema di canali BORA Ecotube

Regola generale per un canale di scarico massimo utilizzando il sistema di canali BORA Ecotube e 3box passanti muro

Di norma con il ventilatore integrato o con un modulo ventilatore universale è possibile realizzare sezioni di condotti fino a 6 metri con sei curve a 90° o transizioni pianee/rotonde. Per ogni arco o transizione richiesta in meno, è possibile pianificare un metro in più di lunghezza di condotto. Di conseguenza sono realizzabili anche 8 metri con quattro archi/transizioni da 90° o 10 metri con due archi/transizioni da 90°.

Sezione minima necessaria

Per poter deviare la quantità d'aria aspirata senza grandi perdite per ogni componente deve essere rispettata una sezione minima di 176 cm².



Variabili di progettazione

Lo scarico dell'aria può essere realizzato in diversi modi. Di norma si opta per una soluzione nell'area dello zoccolo della cucina, ma in determinate situazioni è realizzabile anche uno scarico dell'aria integrato nel pavimento.



Canale piatto su rivestimento pavimento

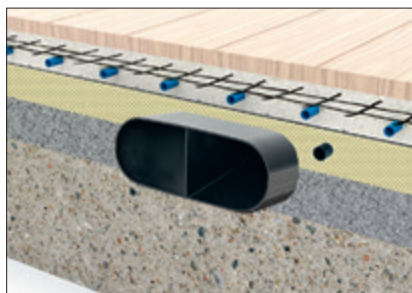


Canale piatto su solaio cantina



Canale piatto nello strato di compensazione (conformemente alla normativa DIN 18560-2)

Uno strato di compensazione legato conformemente alla normativa DIN 18560-2) deve ricoprire interamente il canale piatto con traversina di 750 mm EFS750 BORA Ecotube.



Canale piatto parzialmente nello strato di compensazione e massetto con rinforzo

Se il canale piatto EFS750 BORA Ecotube con traversina di 750 mm non è coperto dallo strato di compensazione è necessario un rinforzo nel massetto.

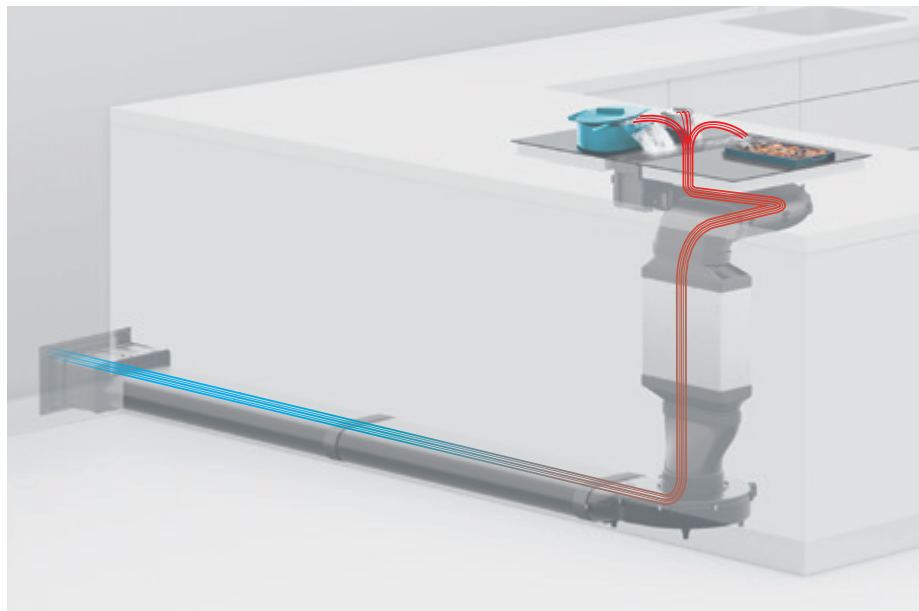
-  Rivestimento pavimento
-  Massetto senza rinforzo
-  Massetto con rinforzo
-  Riscaldamento a pavimento
-  Isolamento anticalpestio
-  Strato di compensazione
-  Soffitto di cemento
-  Tubo vuoto per cavo elettrico e cavo di comando

Sistema di scarico aria

Adatto per tutti i sistemi di aspirazione BORA

Vantaggio impianto aspirante

Nel sistema aspirante BORA il vapore di cottura viene convogliato con il ventilatore attraverso il sistema di canali BORA Ecotube e il passante muro BORA 3box direttamente verso l'esterno. Pertanto vapore e odori vengono eliminati completamente dalla zona di cottura. Poiché, contrariamente alle cappe tradizionali, tutti i sistemi BORA funzionano con una tecnica di flusso intelligente al posto di grandi portate, meno aria calda dell'ambiente interno viene condotta fuori dall'ambiente interno favorendo il risparmio energetico.



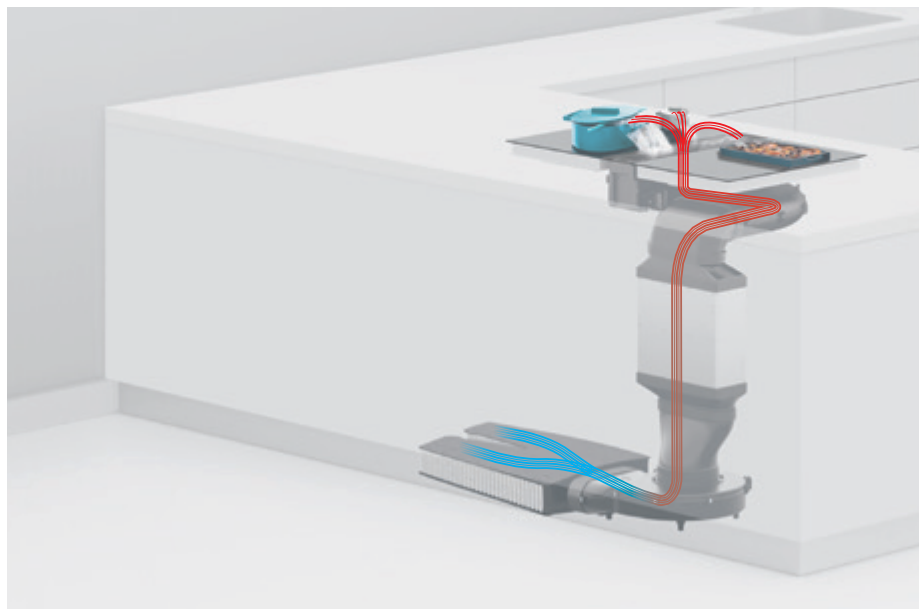
Esempio di montaggio aria di scarico
BORA Classic 2.0 – CKA2
(stesso principio per Professional, X Pure, Pure,
S Pure e Basic)

Sistema filtrante

Adatto per tutti i sistemi di aspirazione BORA

Vantaggio funzionamento filtrante

Il sistema di BORA a funzionamento filtrante è la soluzione alternativa alla variante aspirante. Il vapore di cottura viene convogliato attraverso il ventilatore nei filtri aria di ricircolo appositamente sviluppati ULBF, ULB3X, PUAKF o BAKFS che eliminano efficacemente gli odori dell'aria di scarico della cucina. In questo modo, anche i sistemi filtranti BORA provvedono a garantire aria fresca in cucina. Poiché i sistemi filtranti mantengono l'aria calda all'interno della casa sono ideali per gli immobili a energia passiva, bassa e quasi zero.



Esempio di montaggio filtrante
BORA Classic 2.0 – CKA2
(stesso principio per Professional, X Pure, Pure,
S Pure e Basic)

Cucinare con la modalità filtrante

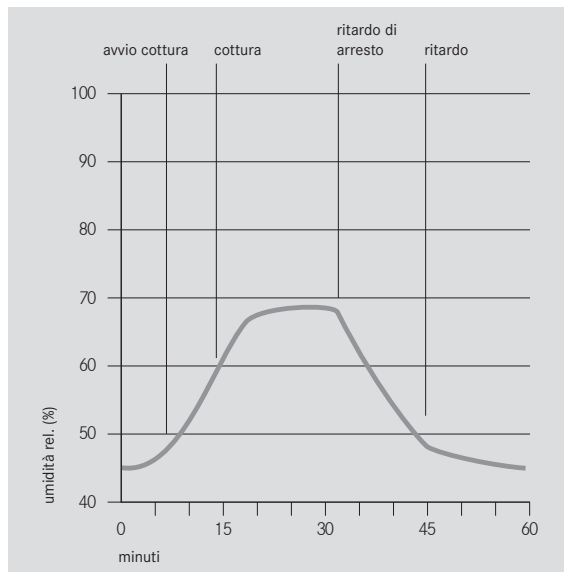
Umidità dell'aria durante la cottura con impianto filtrante

L'impianto filtrante nei test

Approfonditi test interni hanno dimostrato che, con una progettazione e un montaggio eseguiti a regola d'arte, l'impianto filtrante con aspiratori BORA non aumenta in modo rilevante l'umidità dell'aria all'interno dei mobili confinanti.

Pertanto sono da escludere danni e persino la formazione di muffa dovuti all'umidità nei mobili da cucina durante i normali processi di cottura. Mantenendo il clima ambientale interno nei limiti del comfort non si supera in alcuna fase l'80% di umidità relativa dell'aria, ossia il limite critico per questo tipo di danni.

Gli aspiratori per piani cottura e i sistemi filtranti BORA sono abbinati tra loro in modo ottimale. L'aspiratore ritarda automaticamente, provvede a un sufficiente ricambio dell'aria e garantisce capacità e durata ottimali del filtro dell'aria di ricircolo.

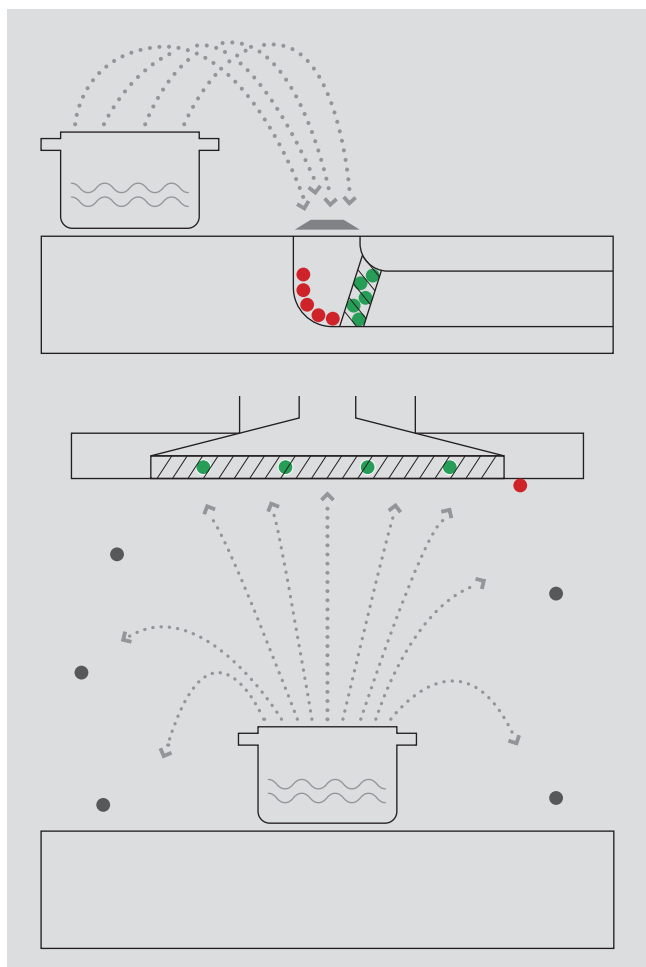


Test

30 min. di cottura intensiva di 1,8 l d'acqua

Grado di separazione dei grassi

Grado di separazione dei grassi conforme alla normativa DIN/EN per le etichette d'energia



Svolgimento del test

- Con il concetto di grado di separazione dei grassi si intende la quantità di particelle di grasso raccolte dal filtro per i grassi e da altri elementi asportabili e/o lavabili. Questa viene messa in rapporto con la quantità di particelle aspirate complessivamente dall'aspiratore per piano cottura/ dalla cappa aspirante. Per i prodotti BORA questa quota è del 95% - mentre le cappe aspiranti raggiungono talvolta soltanto la metà di questo valore.
- Resta esclusa da questa valutazione però la quota delle particelle di grasso che non viene catturata dalle cappe aspiranti. Si crea così una contraddizione causata da un'alta velocità di cattura rispetto al grado di separazione dei grassi in quanto il test è stato sviluppato per le cappe aspiranti.
- Il grasso che si depone davanti al filtro di BORA Professional e BORA Classic si elimina semplicemente con uno straccio, però questo fattore non è considerato rilevante ai fini della normativa in quanto qui valutati solo gli elementi asportabili.
- Nell'uso quotidiano ciò significa per BORA: aria, capelli, abiti e superfici rimangono puliti.
- BORA Basic viene incontro però alla normativa grazie alla base dell'alloggiamento rimovibile e raggiunge anche secondo la norma un alto grado di separazione dei grassi.

- acqua
- olio/grassi
- grassi raccolti dal filtro per i grassi
- Grassi che si depongono davanti al filtro per i grassi (diminuisce il grado di separazione dei grassi)
- Grassi non raccolti (non vengono tenuti in considerazione ai fini del calcolo del grado di separazione dei grassi)

Grado di separazione dei grassi BORA

$$= \frac{\text{●●●●●} + \text{●●●●●}}{\text{●●●●●} + \text{●●●●●}} \%$$

Grado di separazione dei grassi della cappa aspirante tradizionale

$$= \frac{\text{●●●●●}}{\text{●●●●●} + \text{●}} \%$$

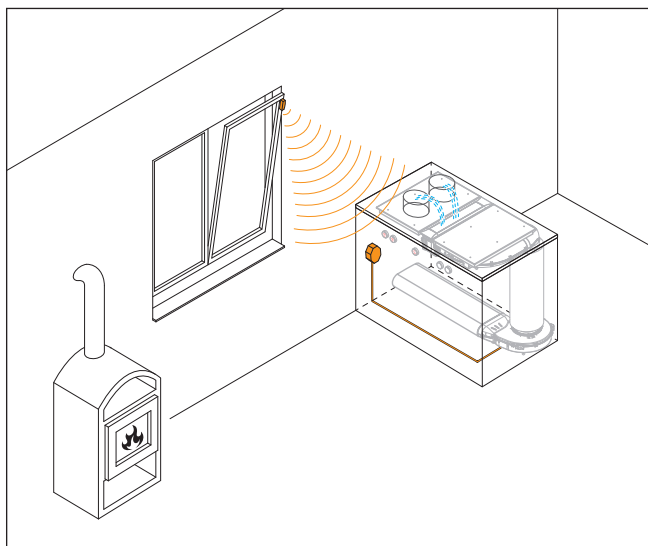
Grazie a una superiore tecnologia di aspirazione e alla più moderna tecnologia di filtraggio BORA assicura un comfort in cucina di livello decisamente superiore. I filtri per i grassi in acciaio inossidabile utilizzati sono compatti, facili da estrarre e si possono lavare comodamente in lavastoviglie.

Funzionamento con sistemi di combustione

Funzionamento simultaneo di un dispositivo aspirante e di sistemi di combustione

I sistemi di combustione che necessitano di aria dipendente dall'ambiente (per es. stufe a gas, gasolio, legna o carbone, scaldabagni istantanei, boiler) prelevano l'aria comburente dall'ambiente di installazione e convogliano i gas di scarico all'esterno attraverso un impianto di scarico gas (per es. camino). Se viene utilizzato l'aspiratore per piano cottura nel funzionamento aspirante, l'aria ambientale viene sottratta dal luogo di installazione e dagli ambienti confinanti. Senza l'apporto di aria sufficiente si viene a creare una depressione, per cui i gas tossici vengono nuovamente aspirati dal camino o dalla canna fumaria nei locali abitativi. Questo vale sia per i sistemi di combustione indipendenti dall'aria ambiente che per quelli interni.

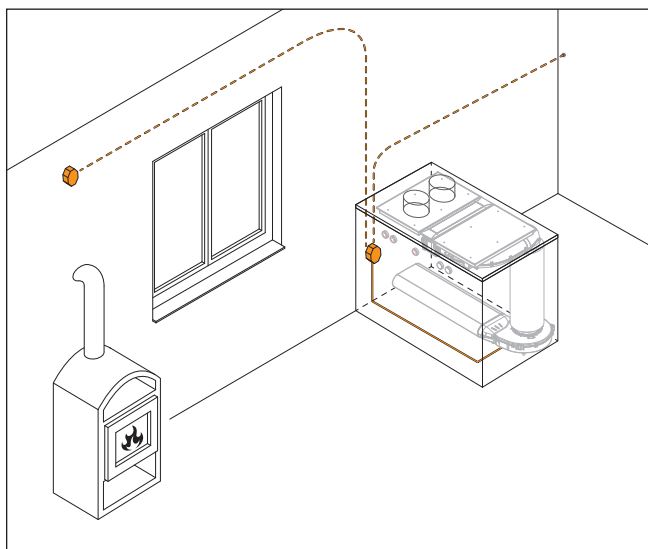
Il contatto di prossimità per finestre o l'interruttore di aspirazione assicura che l'aspiratore per piano cottura possa essere azionato solo con una quantità sufficiente di aria fresca.



Contatto di prossimità per finestre*

Il BORA UGKS contatto di prossimità per finestre garantisce una quantità sufficiente di aria fresca in cucina quando si aziona un estrattore di fumi nelle immediate vicinanze di un sistema di combustione indipendente dall'aria ambiente. Un sensore nell'anta controlla se la finestra è aperta o chiusa e trasmette queste informazioni via radio al ricevitore, che è collegato all'interfaccia Home-In del relativo aspiratore per piano cottura BORA. Ciò garantisce che il sistema di aspirazione installato possa essere azionato solo quando la finestra è aperta. Il rischio di una bassa pressione nella stanza è quindi evitato. Il contatto di prossimità per finestre di BORA è adatto per BORA Professional 3.0, BORA Classic 2.0, BORA X Pure, BORA M Pure, BORA Pure, BORA S Pure e BORA Basic.

La connessione deve essere effettuata da elettricisti qualificati.



Pressostato*

Un pressostato controlla la differenza di pressione tra il locale d'installazione dei sistemi di combustione che necessitano di aria dipendente dall'ambiente e la pressione esterna. L'apparecchio confronta i rapporti di pressione dell'aria e se si dovesse superare la differenza di pressione tollerata spegne il dispositivo di aspirazione vapori. Nella scelta del pressostato per depressione assicurarsi che il prodotto abbia le necessarie autorizzazioni. Il pressostato è adatto per BORA Professional 3.0, BORA Classic 2.0, BORA X Pure, BORA M Pure, BORA Pure, BORA S Pure e BORA Basic.

La connessione deve essere effettuata da elettricisti qualificati.

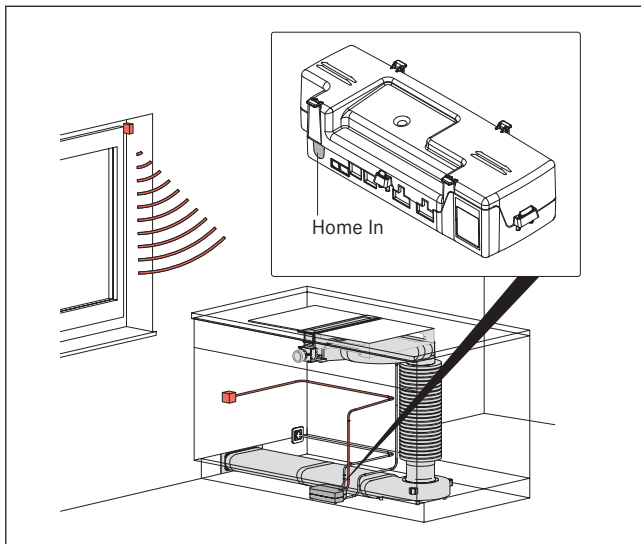
* NB: se è consentito un funzionamento simultaneo di un apparecchio di combustione dipendente dall'aria della stanza con un dispositivo di aspirazione vapori, deve essere sottoposto a perizia e autorizzato dallo spazzacamino locale. L'aria di scarico della cucina non può essere convogliata in un condotto per i gas di scarico o nei condotti al camino. Se un canale o camino di questo tipo non dovesse essere più in funzione sarà necessario richiedere un consenso dello spazzacamino locale per tale utilizzo.

Contatti di commutazione esterni

Interfaccia per dispositivi esterni

Home In | Home Out

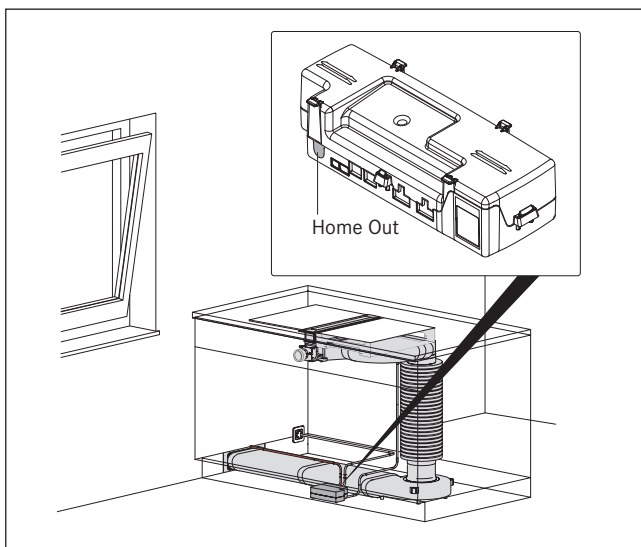
Gli aspiratori BORA Professional e Classic sono dotati di serie di interfaccia per dispositivi esterni. Queste interfacce "Home In"/"Home Out" consentono di collegare con estrema facilità dispositivi di sicurezza o impianti esterni. Così è possibile comandare senza alcun problema molti dispositivi tecnologici in cucina e nell'impianto di aspirazione.



Interfaccia Home In usando l'esempio PKA3

Home In

Il contatto "Home In" può essere utilizzato per dispositivi di sicurezza esterni per es. per il contatto di prossimità per finestre o il pressostato. Tramite questi apparecchi l'aspiratore per piano cottura viene disattivato se la finestra è chiusa o se viene riscontrata una depressione nell'ambiente. L'aspiratore per piano cottura funziona soltanto se il contatto è chiuso. Così la sicurezza è garantita in ogni momento anche se non ci sono persone nella stanza.



Interfaccia Home Out usando l'esempio PKA3

Home Out

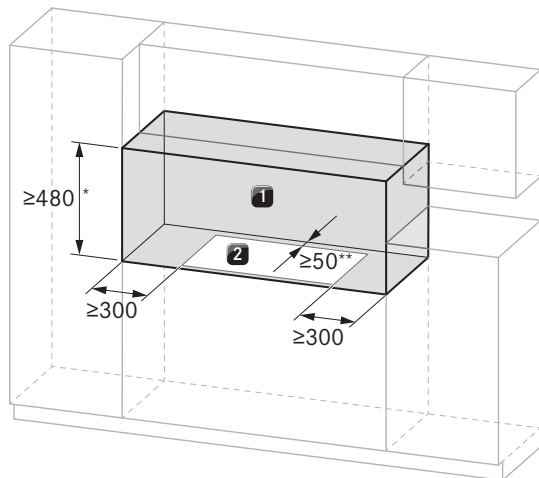
Il contatto "Home Out" è l'interfaccia con la quale dispositivi esterni possono essere accesi e spenti simultaneamente con l'aspiratore per piano cottura. Di questi fanno parte i passanti muro che si aprono elettricamente. Il contatto a potenziale libero può essere utilizzato molto flessibilmente come contatto per dispositivi e impianti di diverso tipo. Così possiamo realizzare molti desideri di personalizzazione dei clienti.

Spazio libero necessario

Distanze di sicurezza

Sistemi flessibili – BORA Professional 3.0, BORA Classic 2.0

Sistemi compatti – BORA X Pure, BORA M Pure, BORA Pure, BORA S Pure, BORA Basic

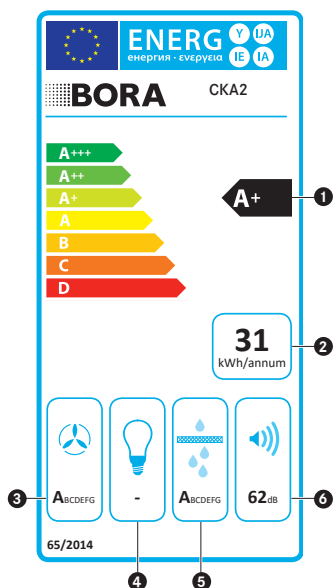


- 300 mm di distanza minima a sinistra e a destra dall'intaglio per il mobile di incasso al mobile confinante o ad una parete della stanza.
- 480 mm di distanza minima tra il piano di lavoro e i pensili, 650 mm per i piani cottura a gas (EN 60335-1).
- 50 mm di distanza minima posteriore dall'intaglio del piano di lavoro fino al bordo posteriore del piano di lavoro (per i piani cottura Professional 3.0 PKC3, PKCB3 e PKCH3 vale una distanza minima di 70 mm ciascuno se il piano cottura viene montato ruotato di 180°).

- ① Spazio libero necessario
- ② Intaglio per piano di lavoro

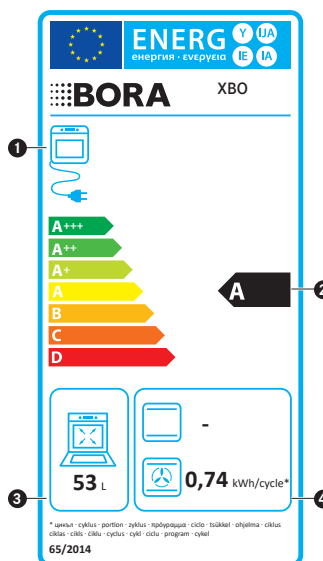
Marcatura relativa al consumo energetico

Spiegazione della marcatura relativa al consumo energetico



Dati relativi all'etichetta dell'energia

Come esempio abbiamo usato BORA Classic aspiratore per piano cottura CKA2



Dati relativi all'etichetta dell'energia

L'esempio del forno a vapore BORA X BO

- 1 Classe di efficienza energetica:** L'indice di efficienza energetica viene calcolata sulla base del consumo di energia standard e del consumo energetico annuale per un tempo di funzionamento medio di 60 min al giorno
- 2 Consumo energetico annuale:** Dati in kWh/a per una durata di funzionamento di 60 minuti al giorno
- 3 Efficienza fluidodinamica:** (max. livello di potenza incl. livello Power)
Dati relativi alla caratteristica fluidica (pressione/flusso volumetrico) tenendo in considerazione la prestazione elettrica
- 4 l'efficienza luminosa:** Non è applicabile
- 5 Grado di separazione dei grassi:** (livello di potenza più alto/uso normale)
Il grado di separazione dei grassi è il rapporto di particelle di grasso raccolte nel filtro per i grassi e sulle parti asportabili rispetto alla totalità di particelle di grasso aspirate dall'aspiratore per piano cottura.
- 6 Livello sonoro:** (livello di potenza più alto/uso normale)
Dati sotto forma di livello di potenza sonora in dB(A) perché sono indipendenti dall'ambiente e dalla distanza. I dati relativi al livello di pressione sonora in dB(A) sono dipendenti dall'ambiente e dalla distanza

- 1 Fonte di energia**
- 2 Classe di efficienza energetica**
- 3 Volume di cottura in litri**
- 4 Consumo di energia in chilowattore (kWh) per ciascun ciclo:**
convenzionale Non è applicabile
filtrante/aria calda

La marcatura vale solo per gli apparecchi con aspirazione.

Legenda

∅	Diametro	lx	Lux
≤	Più piccolo o uguale a	m	Metri
≥	Più grande o uguale a	mA	Milliampere
%	Percentuale	mbar	Millibar
°C	Gradi Celsius	max.	massimo
a	Anno	min.	minimo
A	Ampere	mm	Millimetri
cm	Centimetri	m ³ /h	Metri cubi all'ora
dB	Decibel	N	Conduttore neutro
h	Ora	Pa	Pascal
Hz	Hertz	PE	Conduttore di protezione
K	Kelvin	R	Raggio
kg	Chilogrammi	s	Secondi
kW	Kilowatt	Valore U	Coefficiente di trasferimento del calore
kWh/a	Kilowattore all'anno	V	Volt
L	Fase	W	Watt
L´	Fase attivata	W/(m ² K)	Watt per metro quadro e Kelvin
lm	Lumen		

2024 IT

D

BORA Lüftungstechnik GmbH
Rosenheimer Strasse 33
D-83064 Raubling, Germany
T +49 (0) 80 35 98 40-0
F +49 (0) 80 35 98 40-3 00
support@bora.com

A

BORA Vertriebs GmbH & Co KG
Innstrasse 1
A-6342 Niederndorf, Austria
T +43 (0) 53 73 6 22 50-0
F +43 (0) 53 73 6 22 50-90
support@bora.com

INT

BORA Holding GmbH
Innstrasse 1
A-6342 Niederndorf, Austria
T +43 (0) 53 73 6 22 50-0
F +43 (0) 53 73 6 22 50-90
support@bora.com

Per ulteriori informazioni il vostro partner di distribuzione BORA è sempre
a vostra disposizione all'indirizzo bora.com/service/kontakt/
Con riserva di errori e modifiche tecniche.

bora.com

