

Unité de nettoyage d'air ULBF

[> Lien web](#)

No. d'article
40.002.159.00

Prix en CHF
270.- O hors TVA

Description du produit

Caractéristiques techniques

Masse charbon actif y compris matériau de support

1,9 kg

Matériau Filtre

Charbon actif à base de coques de noix de coco

Matériau Carter

Plastique

Dimensions (largeur x profondeur x hauteur)

329 x 441 x 98 mm

Poids

env. 2,5 kg

Durée de vie

env. 1,5 ans

Raccord

BORA Ecotube, 245 x 89 mm

Description du produit

Élément préformé avec manchon plat

Élimination efficace des odeurs

Composant flexible

Système complet

Raccord à BORA Ecotube 245 x 89 mm

Montage suspendu ou horizontal possible

Prévoir un accès pour l'entretien

Prévoir un orifice de retour d'air de 500 cm² minimum (par ex. retrait du socle ou socle à lamelles)

Dégagement minimum d'env. 50 mm des autres composants

Contenu de la livraison

ULBF

Instructions de pose et de service

1 suspension de filtre

1 bande de scellement UDB1

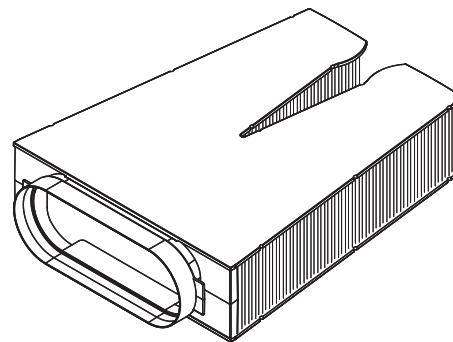
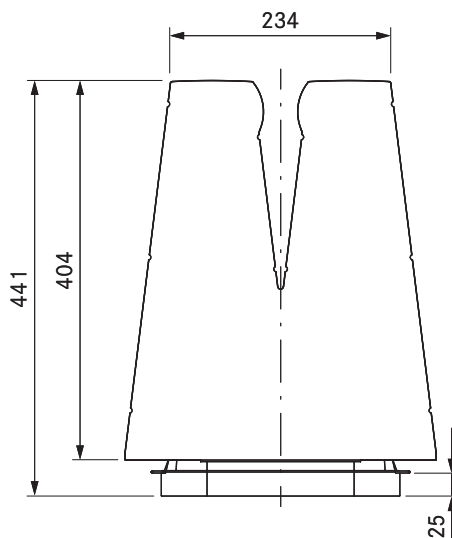
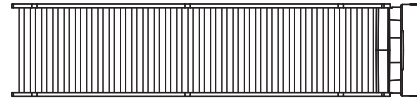
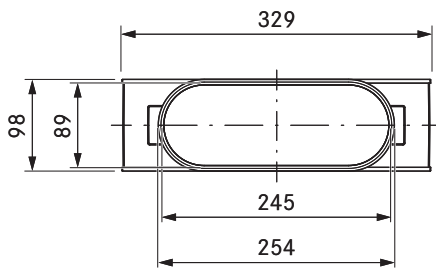
1 EF47

1 EFA

2 EFD

Conseil de planification

Sur l'unité de nettoyage d'air ULBF, le raccord est de type BORA Ecotube (245 x 89 mm). Pour pouvoir raccorder le raccord BORA Ecotube à la gaine raccord Naber (222x 89 mm), nous avons prévu un adaptateur EFA, lequel est automatiquement fourni à la livraison.



données techniques

Dimensions (lxpxh)	329 x 441 x 98 mm
Poids (accessoire/emballage compris)	env. 2,5 kg
Matériau du boîtier	Plastique
raccordement de canaux	BORA Ecotube
Matériau de filtre	Charbon à base de noix de coco
Volume de granulés de charbon actif	1,9 kg
Durée de vie maximale du filtre	300 h (1,5 an)

Description du produit

- Durée de vie d'environ 300 h / 1,5 an
- élimination efficace des odeurs
- Composant flexible
- jointerie Ecotube incluse
- système complet

Contenu de la livraison

- Purificateur d'air flexible ULBF
- 1x suspension de filtre
- 1 x EFD
- 1 x EF47
- notice de montage

produit- et indications pour l'agencement

- Un dégagement minimal de 4 cm est nécessaire pour le remplacement de l'unité de recyclage d'air
- Possibilité de montage suspendu et posé
- Pièce moulée avec manchon de raccordement plat
- Prévoir des opérations d'entretien
- Prévoir une ouverture de retour du flux minimale de 500 cm² (panneau de socle raccourci ou socle à lamelles, par exemple)