

Daneo DAN CP 50U/1

[> Weblink](#)

Montaggio
Lavelli sottopiano

Modello
DAN CP 50U/1

Materiale
Cristalite Plus

N. di articolo
10.104.755.00

Dimensioni base
60 cm

Piletta
3½" TouchFlow

Colore
Alpina/Superwhite

TRA
0.19

Prezzo in CHF
1278.- B IVA esclusa

Dimensioni lavello
500x400x165mm

Raggi d'angolo
22 mm

sFlow™ sistema di scarico e troppopieno



Technologie di di troppopieno:
Griglietta superiore
CP - typo S



Placchetta di troppopieno a ribalta
TouchFlow CD

Premontaggio della piletta

Montaggio della piletta in fabbrica

Distributore - opzioni di montaggio

Posizione a scelta

sFlow™ sistema di scarico e troppopieno

Descrizione del prodotto

Materiale

Lavelli in granito Cristalite Plus: I lavelli si compongono all'80% di quarzo, la parte più dura del granito. Il granito viene legato con acrilico di altissima qualità. La composizione di acrilico e granito rende i lavelli resistenti ai graffi e alla sporcizia garantendo una lunga durata.

Accessorio

[Qui trovate tutti gli accessori > Weblink](#)

Accessori opzionali



40.000.912.00 / CHF
106.-
Vaschetta, forato



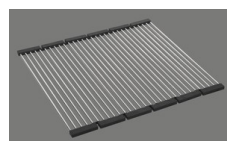
40.001.289.00 / CHF
106.-
Vaschetta, non forato



40.000.909.00 / CHF
151.-
Tagliere, in vetro, bianco



40.001.277.00 / CHF
151.-
Tagliere, sintetico



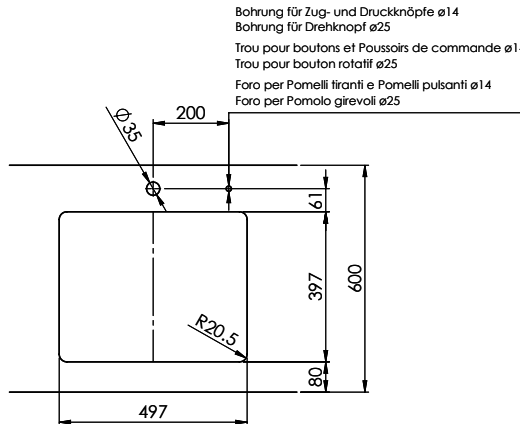
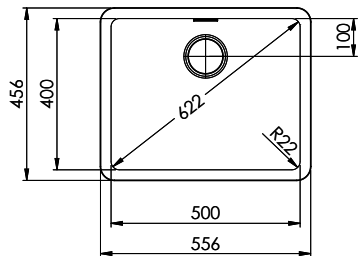
40.001.138.00 / CHF
125.-
Inox Pad



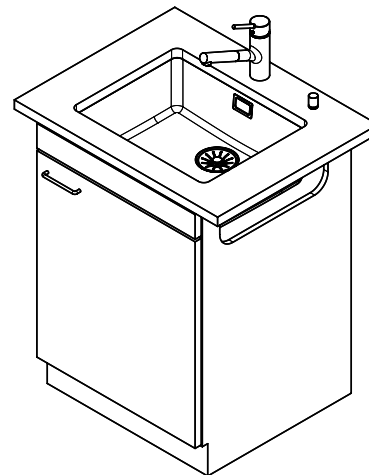
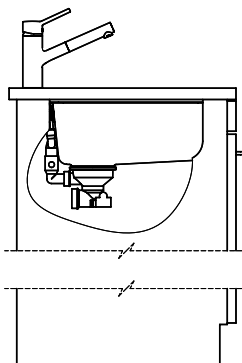
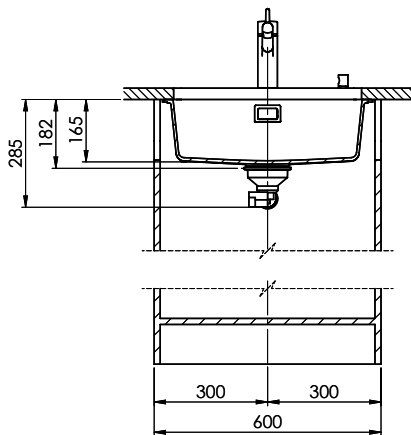
40.001.509.00 / CHF 29.-
Kit di pulizia Easy Care
per lavelli in granito

Daneo DAN CP 50U/1 sFlow Typ S

Masse / Ausschnittkontur
 Dimensions / contour de découpe
 Dimensioni / contorno dell'apertura



Bohrung für Zug- und Druckknöpfe ø14
 Bohrung für Drehknopf ø25
 Trou pour boutons et Pousoirs de commande ø14
 Trou pour bouton rotatif ø25
 Foro per Pomelli tiranti e Pomelli pulsanti ø14
 Foro per Pomolo girevoli ø25



Dieses Dokument und alle darin enthaltenen Zeichnungen behält sich alle Rechte an Copyright 2003 Suter Inox AG, AT. Alle Rechte vorbehalten. Ohne schriftliche Genehmigung ist die Weiterverwendung dieses Inhalts ohne unsere Zustimmung ist verboten.