

## BORA Basic BHA

[> Weblink](#)**Corta descrizione**

Piano di cottura Hyper e aspiratore integrato

**Modalità di funzionamento**

A scarico dell'aria

**N. di articolo**

40.001.759.00

**TRA**

10.00

**Prezzo in CHF**

2997.- O IVA esclusa

## Descrizione del prodotto

## Piano di cottura in vetroceramica elettrico Hyper con sistema di aspirazione (scarico dell'aria) BORA BHA

## Dati tecnici

**Tensione d'alimentazione**

380 - 415 V 2N / 3N

220 - 240 V

**Frequenza**

50 Hz

**Potenza assorbita max.**

7,0 kW

**Fusibile / Allacciamento alla rete**

3 x 16 A

2 x 16 A

**Dimensioni (senza attacchi per canale)**

760 x 515 x 196 mm

**Peso (incl. accessori/imbballaggio)**

25 kg

**Materiale della superficie**

SCHOTT CERAN®

**Piano cottura**

Zona di cottura con funzione Hyper a circuito singolo anteriore sinistra

2300 W ø 210 mm

Livello di potenza

3000 W

Zona di cottura con funzione Hyper a circuito singolo posteriore sinistra

1200W ø 140 mm

Zona di cottura con funzione Hyper a circuito singolo anteriore destra

2300 W ø 210 mm

Zona di cottura con funzione Hyper a circuito singolo posteriore destra

1200 W ø 140 mm

Regolazione della Potenza

1 - 9, P

**Sistema di aspirazione****Max. volume aria**647 m<sup>3</sup>/h**Pressione statica max.**

339 Pa

**Regolazione della potenza**

1, 2, Funzione Hyper

**Collegamento lato scarico aria**

BORA Ecotube 245 x 89 mm

## Descrizione del prodotto

**Piano di cottura**

Livello di potenza per la zona di cottura anteriore sinistra (con funzione Hyper)

Spegnimento automatico

Funzione Timer

Indicatore del calore residuo

Avvio di cottura automatico

Funzione mantenimento temperatura

Protezione bambini

**Sistema di aspirazione**

Regolazione della potenza mediante comando tattile

Ritardo di arresto automatico

Spegnimento di sicurezza automatico

Indicatore di manutenzione filtro

Cavo di allacciamento a cura del committente

Presa frontale per allacciamento alla rete

## BORA Basic BHA

[> Weblink](#)

Canale di scarico max. 6 m

**Corredo di fornitura**

Piano cottura in vitroceramica Hyper con aspiratore per piano cottura BHA

Bocchetta di entrata BFIED

Filtro antigrasso in acciaio inox

Prolunga canale di scarico orizzontale BLAVH

Linguette di montaggio

Nastro di tenuta

Clip fermacavi

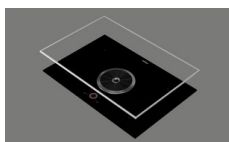
Set di piastre di compensazione dell'altezza

Istruzioni per l'uso e il montaggio

**Indicazioni per la pianificazione: in questi dispositivi il raccordo è predisposto per il collegamento al sistema di canalizzazione BORA Ecotube. Per collegare il sistema BORA Ecotube (raccordo 245 x 89 mm) a raccordi Naber (222 x 89 mm), è disponibile un adattatore (EFA, 40.001.779.00) ordinabile separatamente.**

**Accessorio**[Qui trovate tutti gli accessori > Weblink](#)

Accessori opzionali



40.001.705.00 / CHF 248.-  
BORA Telaio del piano di cottura BKR760



40.001.767.00 / CHF 97.-  
BORA Presa USTJ



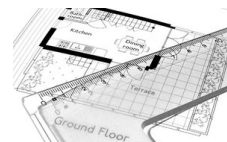
40.002.034.00 / CHF 135.-  
BORA Presa USTJAB All Black



40.002.820.00 / CHF 195.-  
Kit di conversione ricircolo GP4TU

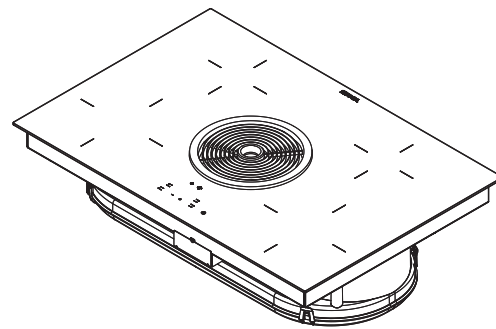
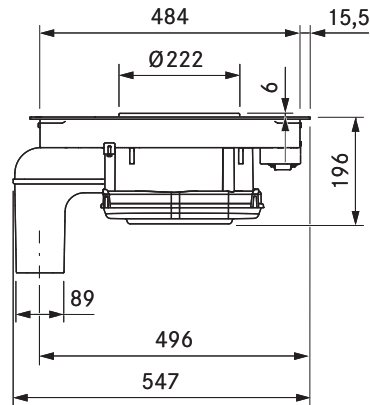
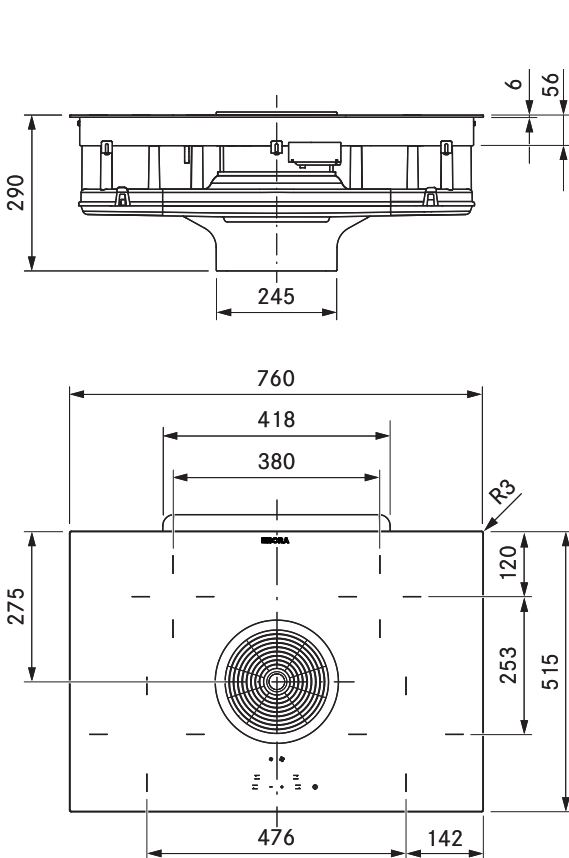


40.001.775.00 / CHF 19.-  
BORA Raschietto vitroceramica UGS



80.100.016.00 / CHF 359.-  
Pianificazione della ventilazione

**Altri articoli**[Qui trovate altri articoli > Weblink](#)



**dati tecnici**

Tensione di collegamento polifase	380 - 415 V 2N / 3N
Tensione di collegamento monofase	220 - 240 V
Frequenza	50 Hz
Potenza assorbita massima	7,0 kW
Fusibile / collegamento alla rete trifase	3 x 16 A (connessione standard)
Fusibile / collegamento alla rete bifase	2 x 16 A
Fusibile / collegamento alla monofase	1 x 32 A
Dimensioni (LxPxA)	760 x 515 x 196 mm
Peso (incl. accessori / confezione)	25 kg
Materiale superficie	Vetroceramica
Livelli di potenza aspiratore per piano cottura	1 - 2, P
Livello di potenza piano cottura	1 - 9, P
collegamento canale	Ecotube BORA
Dimensioni zona cottura anteriore	Ø 210 mm
Dimensioni zona cottura posteriore	Ø 140 mm
Potenza zona cottura anteriore	2300 W
Potenza zona cottura posteriore	1200 W
Potenza livello power zona cottura anteriore	3000 W

**Descrizione prodotto**

- Livello di rumore minimo.
- Cottura particolarmente veloce
- Facilità di pulizia
- Filtro per i grassi in autentico acciaio inox
- Superficie di cottura ultra grande 4 24
- Dimensioni compatte
- Piani cottura liberamente selezionabili
- avvio cottura automatico
- sicurezza bambini
- Funzione timer zone cottura

**Materiale in dotazione**

- Piano cottura in vitroceramica Hyper con aspiratore per piano cottura BHA
- Bocchetta di entrata
- filtro antigrasso in acciaio inox
- Prolunga canale di scarico orizzontale BLAVH
- linguette di montaggio
- Nastro di tenuta
- raschietto per vitroceramica
- Clip fermacavi
- Set di piastre di compensazione dell'altezza
- istruzioni per l'uso e il montaggio

**Accessori**

- Filtro per i grassi in acciaio inox BFF
- Ugello di flusso BFIED
- Set di trasformazione filtrante BUSU
- Nastro di tenuta UDB25
- Cornice piano cottura BKR760
- Prolunga canale di scarico BLAVH1

**prodotto- e avvertenze per la progettazione**

- Cavo d'allacciamento da prevedere in loco.
- Presa di collegamento alla rete anteriore
- Lunghezza canale di scarico max. 6 m
- Il sistema di aspirazione per piano cottura Basic è combinabile con tutte le prese BORA