

Zugknopf Pinocchio[> Weblink](#)

Oberfläche
Edelstahl
Artikel Nr.
40.000.933.00

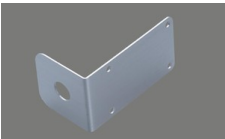
Preis CHF
107.- F_{exkl. MwSt}

Produktbeschreibung

Komplett, massiv Metall, mit Rosette D = ø25mm
Zugknopf-Bohrung D = ø 14
Kann mit oder ohne Rosette montiert werden

Zubehör[Das gesamte Zubehör finden Sie hier > Weblink](#)

Optionales Zubehör



40.001.469.00 / CHF 32.-
Unterschrank-Montagewinkel für Zug-/Druckknopf

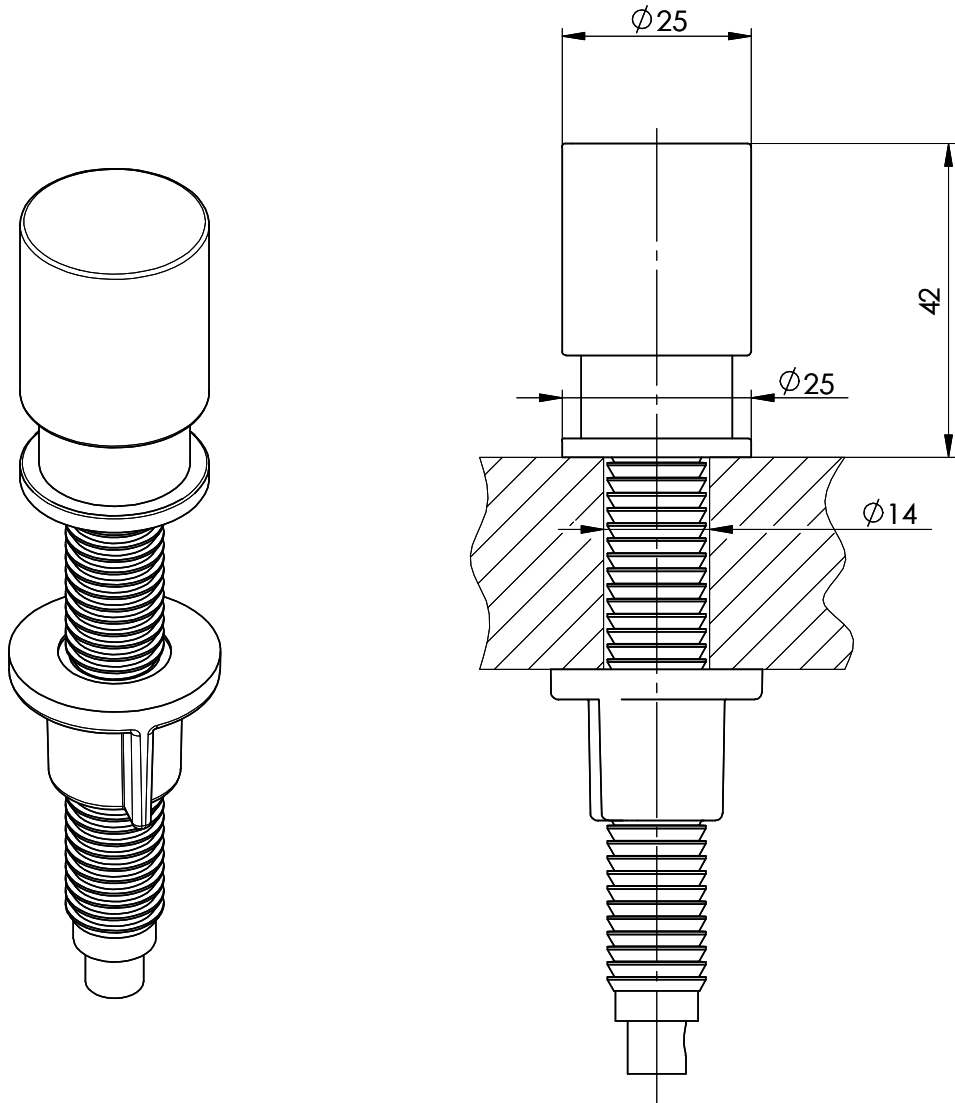
Suter Inox AG
 Schachenstrasse 20
 CH-5116 Schinznach-Bad
 Tel. +41 56 463 63 33
 Fax +41 56 463 63 30
 E-Mail: suter@suter.ch

Zugknopf Pinocchio

SUTER

inox  technik

A
B
C
D
E
F
F



Für dieses Dokument und den darin dargestellten Gegenstand behalten wir uns alle Rechte vor. Vervielfältigung, Bekanntgabe an Dritte oder Verwendung seines Inhalts, ohne unsere Zustimmung ist verboten. © Copyright 2005 Suter Inox AG. All rights reserved.

Artikel Nr.:

Zeichn.Nr.: 13.10-06.1001.00.00

Index 00+

daf

24.08.2006